



ERSATZTEIL - LISTE

**Hochleistungs-Universal-
Großküchenmaschine**

HU 1030-H*

***höhenverstellbar**

Spare Part List

**High-performance Universal
Large-kitchen machine**

HU 1030-H*

***height adjustable**



Inhaltsverzeichnis / Table of Contents

<u>Seite / page</u>	<u>Gerät / Machine</u>
2 - 4	Antriebseinheit AE 30-H / Drive Unit AE 30-H
5 - 7	Arbeitsgehäuse AG-SG/E S / Working Case AG-SG/E S
8 - 10	Trichteraufsatz TR-SG / Funnel Attachment TR-SG Schütt- und Befüllsystem 600 SuB - SG / Filling Funnel Attachment 600 SuB – SG
11 - 12	Rotor und Gegenhalter / Rotor and Overarm
13 - 14	Schneidaufsatz SAS-SG / Cutting Device SAS
15 - 36	6-fach Rohraufsatz / 6-way Tube Attachment
37 - 46	Scheiben / Disks
47 - 48	Würfelschneideeinrichtungen WSE / Dicing Devices WSE Streifen- Schneidzylinder / Strip Cutting Cylinder Julienne - Schneidzylinder / Julienne Cutting Cylinder Scheibenständer SST / Disk Rack SST
49 - 76	Steaker / Salat- und Streifenschneider / Mürber Steaker / Salad and Strip Cutting Attachment / Meat Tenderizer Cutting Roller Sets
77 - 80	Fleisch- und Gemüsewolf FW 82 GSF S / Portioniereinrichtung PE Meat and Vegetable Mincer FW 82 GSF S / Portioning Device PE
81 - 82	Planeten-, Rühr-, Schlag- und Knetwerk UP 20 S Planetary Stirring, Beating and Kneading Attachment UP 20 S
83 - 91	Planeten-, Rühr-, Schlag- und Knetwerk UP 40 S Planetary Stirring, Beating and Kneading Attachment UP 40 S
92 - 99	Cutteraufsatz CA35 S Cutter Attachment CA 35 S
100 - 105	Antriebseinheit AE30-H mit Fahrgestell, höhenverstellbar Drive Unit AE30-H with chassis, height adjustable

Bild 1
Antriebseinheit AE 30-H (ab 08/ 2020)

picture 1
Drive Unit AE 30-H (from 08/ 2020)

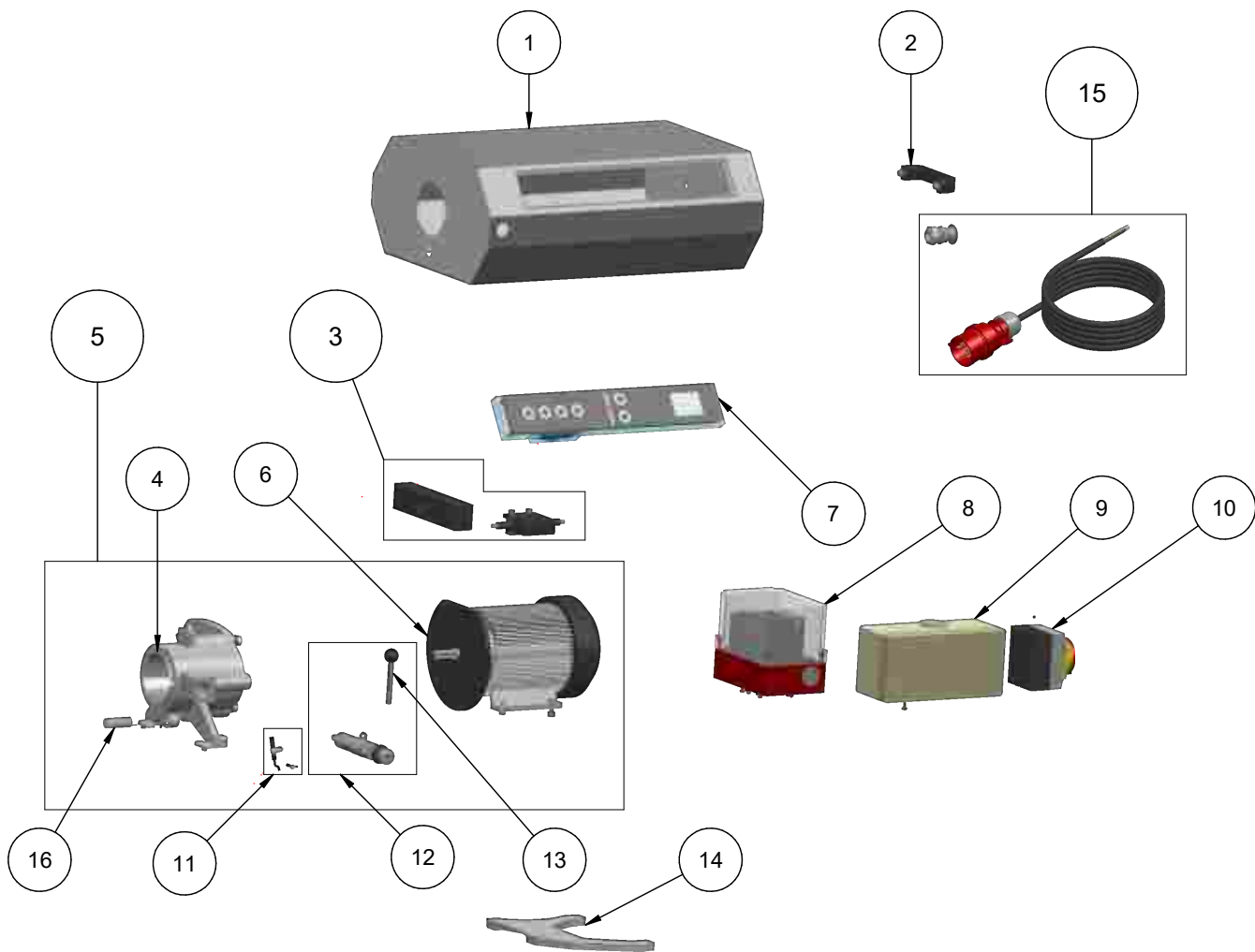
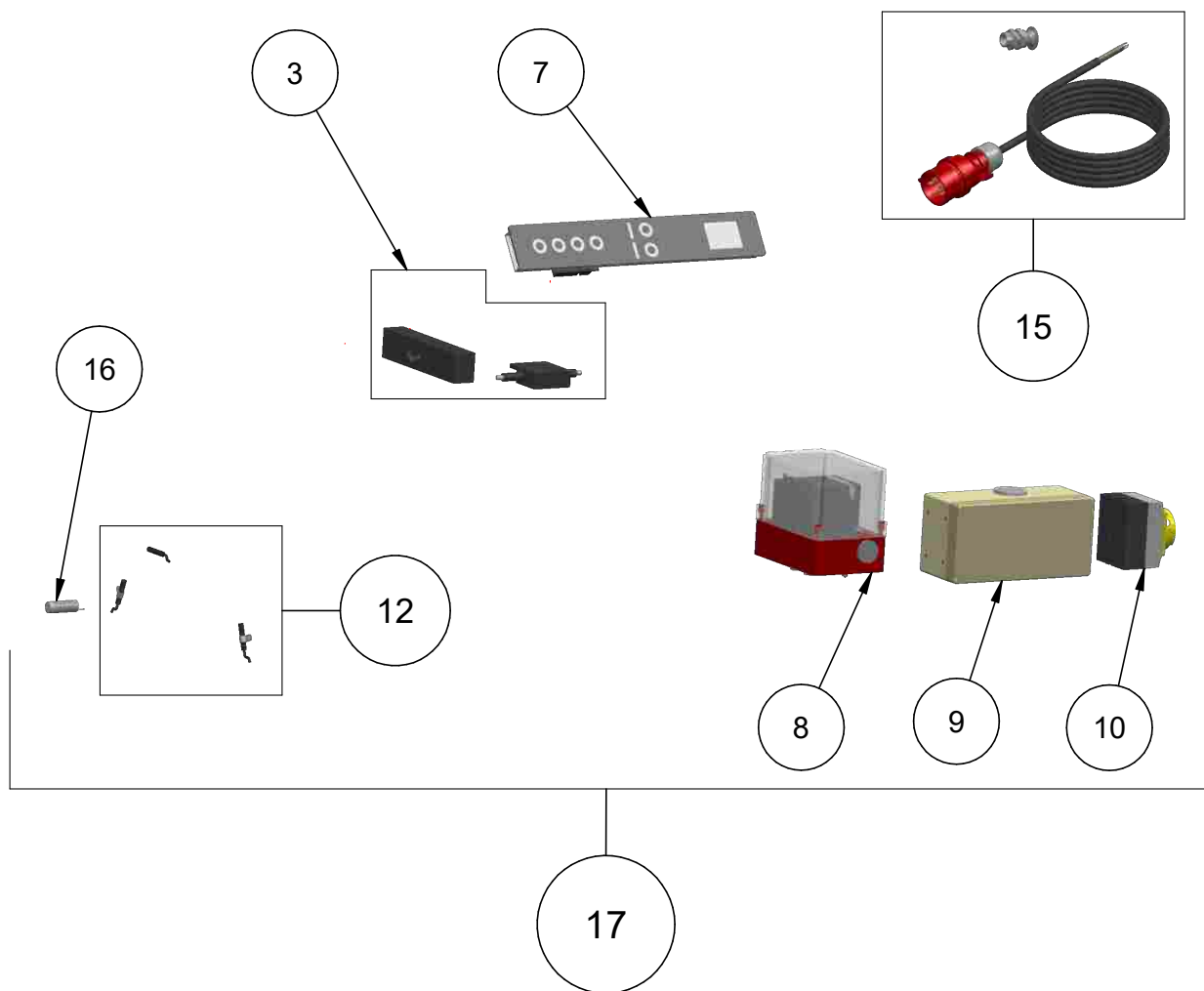


Bild 2
Antriebseinheit AE 30-H (ab 08/ 2020)

picture 2
Drive Unit AE 30-H (from 08/ 2020)





Antriebseinheit AE 30-H (ab 08/ 2020)

Drive Unit AE 30-H (from 08/ 2020)

Pos.	Art.Nr. item no.	Bezeichnung	Designation	Stück piece	PG
1	546175	Mantel kpl.	Case compl.	1	50
2	546180	Bügelgriff kpl.	Bow-type handle compl.	1	15
3	312795	Maschinenschutzschalter	Machine circuit breaker	1	42
4	546176	Getriebe kpl.	Gear unit compl.	1	58
5	546177	Motor- Getriebe- Einheit	Motor gear unit	1	59
6	544513	Drehstrommotor	Three-phase motor	1	48
7	312321	Display kpl.	Display compl.	1	54
8	312562	Trafoset	transformer set	1	41
9	546181	Gehäuse für Elektrik	Casing for electrical system	1	35
10	311912	Lasttrennschalter	switch disconnecter	1	29
11	310006	Rohrschalter kpl.	Pipe switch compl.	1	23
12	546182	Verriegelung kpl.	Locking compl.	1	35
13	546183	Hebel kpl. mit Kugelgriff	Locking lever compl. with ball handle	1	19
14	544512	Verstrebung	Brace	1	36
15	310792	Anschlusskabel mit Stecker und Tülle	Connection cable incl. plug and grommet	1	19
16	312099	Sensor	sensor	1	25
17	546174	Elektrik kpl.	Electrical system compl.	1	61
--	543029	Sicherung 5x20	Fuse 5x20	1	00



Bild 1
Arbeitsgehäuse
AG-SG/E S (ab 08/ 2020)

picture 1
Working Case
AG-SG/E S (from 08/ 2020)

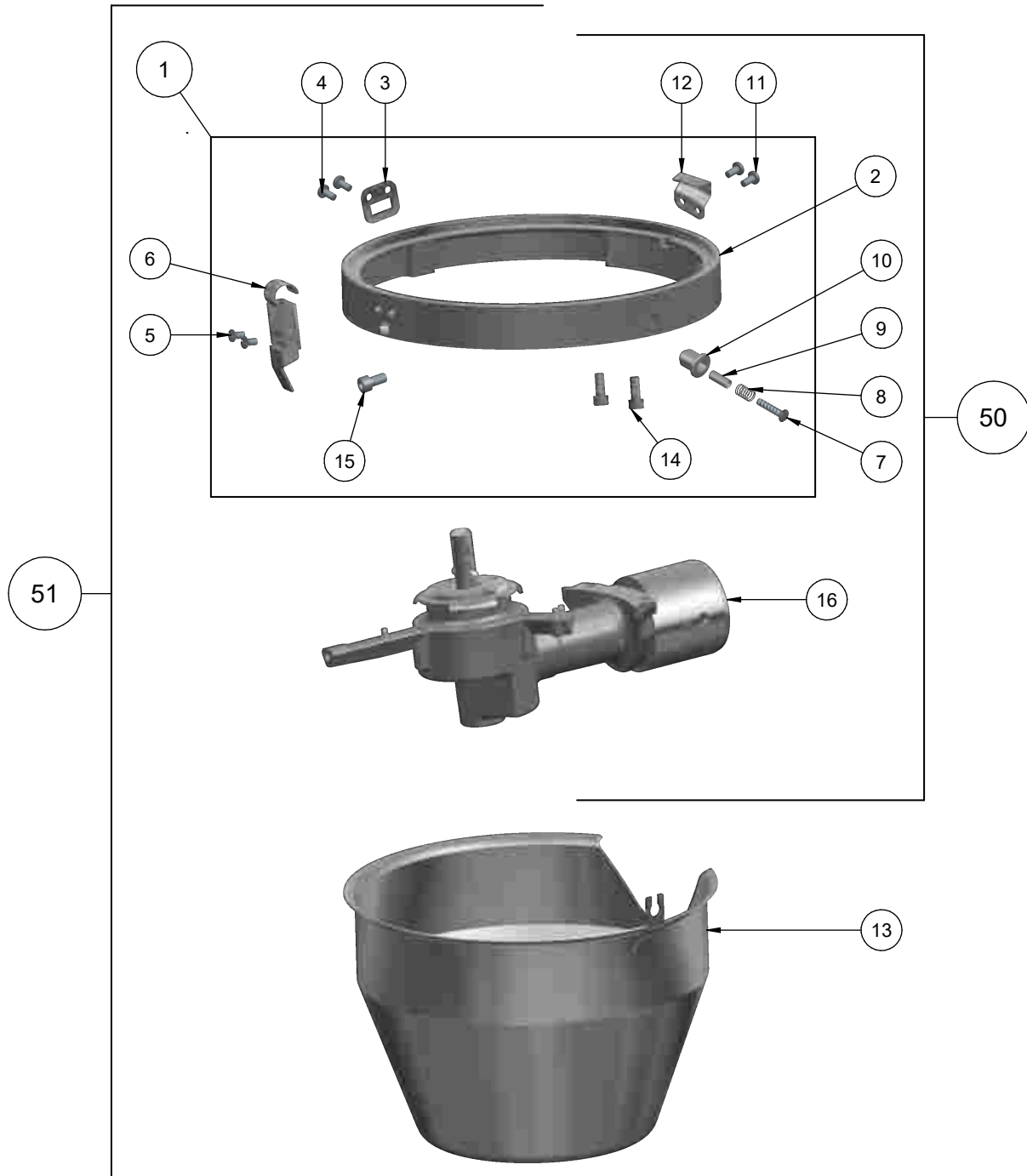
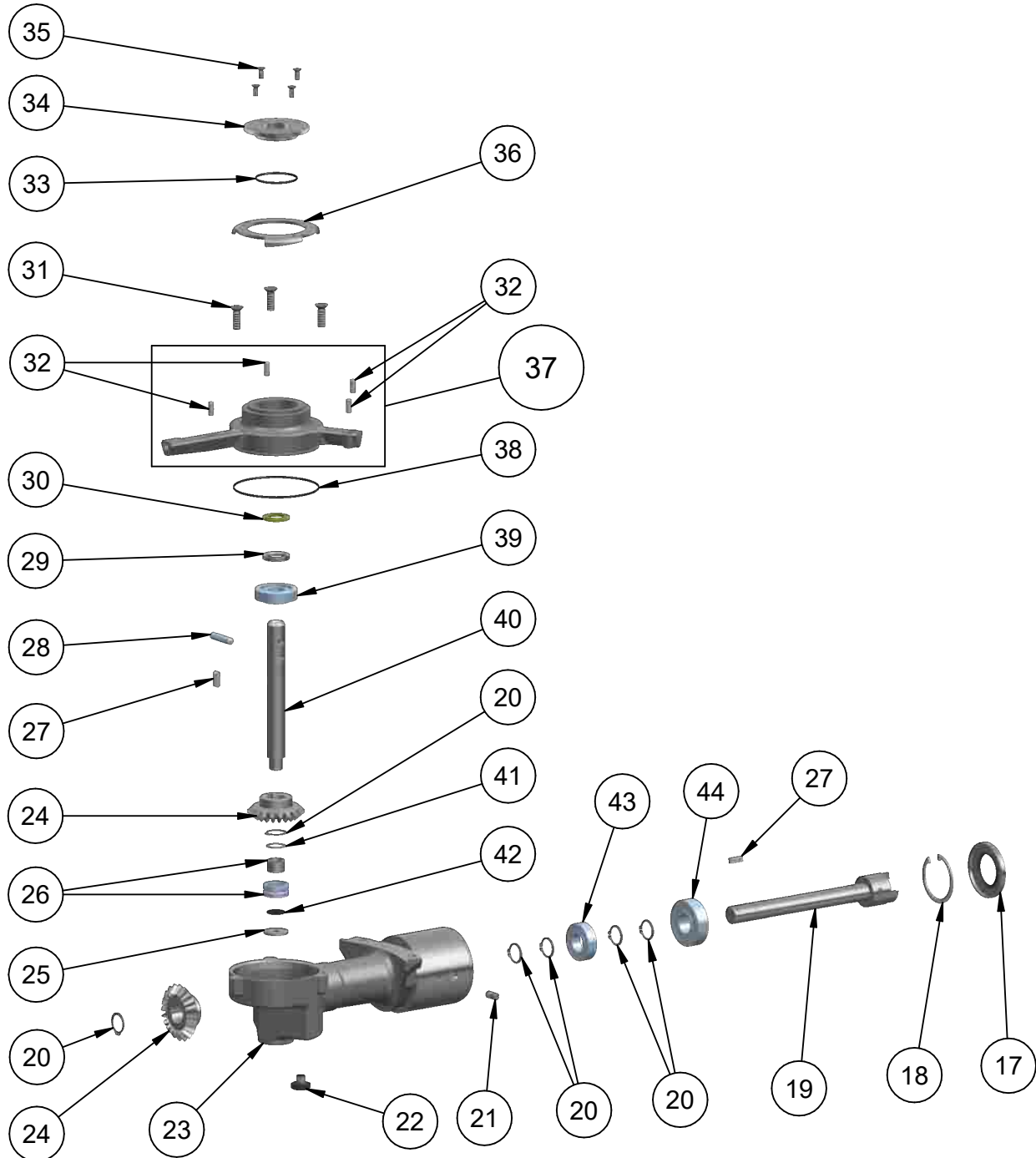


Bild 2
Arbeitsgehäuse
AG-SG/E S (ab 08/ 2020)

picture 2
Working Case
AG-SG/E S (from 10/2015)





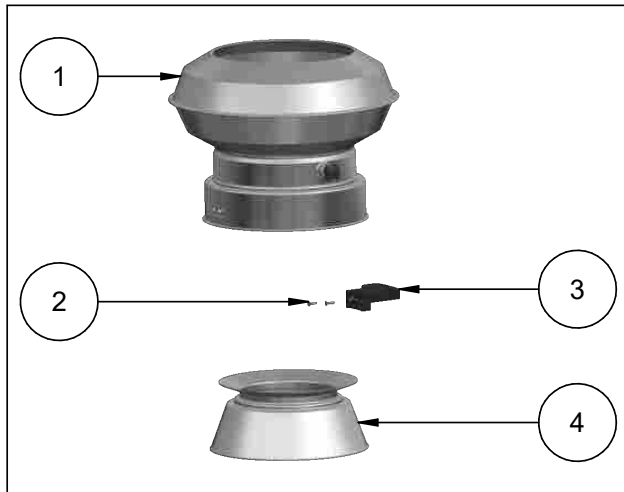
Arbeitsgehäuse AG-SG/E S

Working Case AG-SG/E S

Pos.	Art.Nr. item no.	Bezeichnung	Designation	Stück piece	PG
1	545820	Tragring kpl. GSF	Bearer ring compl. GSF	1	47
2	545525	Tragring GSF	Bearer ring GSF	1	43
3	543096	Öse	Eyelet	1	12
4	310408	Flachkopfschraube M6x12	Flat-head screw M6x12	2	00
5	312528	Senkschraube M6x12	Countersunk screw M6x12	2	00
6	543105	Spannverschluss	Tension lock	1	23
7	311717	Linsensenkschraube M6x30	Raised countersunk-head screw M6x30	1	00
8	310680	Druckfeder	Compression spring	1	01
9	543103	Rohr	Tube	1	02
10	543102	Drücker	Pusher	1	14
11	312486	Senkschraube M6x25	Countersunk screw M6x25	2	00
12	545416	Pratze	Clamp	1	12
13	542112	Auslauftrichter	Discharge hopper	1	24
14	310572	Zylinderschraube M8x20	Cylinder screw M8x20	2	00
15	310575	Zylinderschraube M8x16	Cylinder screw M8x16	1	00
16	545821	Winkelgetriebe komplett AG-GSF-S	Angle drive complet AG-GSF-S	1	58
17	311234	Wellendichtring 35x62x8	Radial shaft seal 35x62x8	1	16
18	310624	Sicherungsring 52 St	Locking ring 52 pcs	1	00
19	543177	Antriebswelle kpl.	Drive shaft compl.	1	33
20	310633	Sicherungsring 20x1,2 St	Locking ring 20x1.2 pcs	6	00
21	310691	Schaftschraube M8x16	Shaft screw M8x16	1	00
22	310998	Verschlusschraube	End cap	1	02
23	546152	Winkeltriebegehäuse	Angle drive casing	1	51
24	543101	Kegelrad	Bevel gear	2	22
25	543176	Scheibe mit M8	Washer M8	1	02
26	310087	Nadellager 4902	Needle bearing 4902	1	12
27	310669	Passfeder A6x6x18 St	Feather key A6x6x18 pcs	2	02
28	310860	Knebelkerbstift 8x36	Centre grooved pin 8x36	1	02
29	311233	Wellendichtring 20x30x5	Radial shaft seal 20x30x5	1	12
30	311407	Rotordichtung 20x26x30x3/4	Rotor seal 20x26x30x3/4	1	07
31	310488	Senkschraube M8x25	Countersunk screw M8x25	3	00
32	310702	Steckkerbstift 6x16	Grooved pin 6x16	4	00
33	310832	Nullring 42x2	Zero ring 42x2	1	01
34	545519	Deckscheibe	Cover disc	1	16
35	310492	Senkschraube M5x12	Countersunk screw M5x12	4	00
36	543171	Spannmutter	Clamping nut	1	22
37	545523	Deckel	Cover	1	38
38	310935	Nullring 88x2	Zero ring 88x2	1	01
39	310995	Kegelrollenlager 30204A	Taper roller bearing 30204A	1	09
40	543098	Abtriebswelle	Drive shaft	1	33
41	543100	Scheibe für Nadellager	Washer for needle bearing	1	01
42	310996	Anlaufscheibe	Thrust washer	1	01
43	311033	Rillenkugellager 6004 2RS	Grooved ball bearing 6004 2RS	1	09
44	311000	Rillenkugellager 6304 2RS	Grooved ball bearing 6304 2RS	1	10
50	546192	Schneidgehäuse SG/E S	Cutting case case SG/E S	1	59
51	542624	Arbeitsgehäuse AG-SG/E S	Working case AG-SG/E S	1	*
--	311523	Öl „Interflon Food Lube G220“	“Interflon Food Lube G220” oil	0,1 l	05
--	310283	Loctite 648 grün	Loctite 648 green	50 ml	18
--	310836	Loctite 243 blau	Loctite 243 blue	50 ml	18

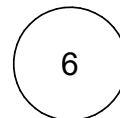
Bild 1
Trichteraufsatz TR-SG
Schütt- und Befüllsystem 600 SuB - SG

picture 1
Funnel Attachment TR-SG
Filling Funnel Attachment 600 SuB - SG



Trichteraufsatz TR-SG
Funnel Attachment TR-SG

18



Schütt- und Befüllsystem 600 SuB - SG
Filling funnel attachment 600 SuB - SG

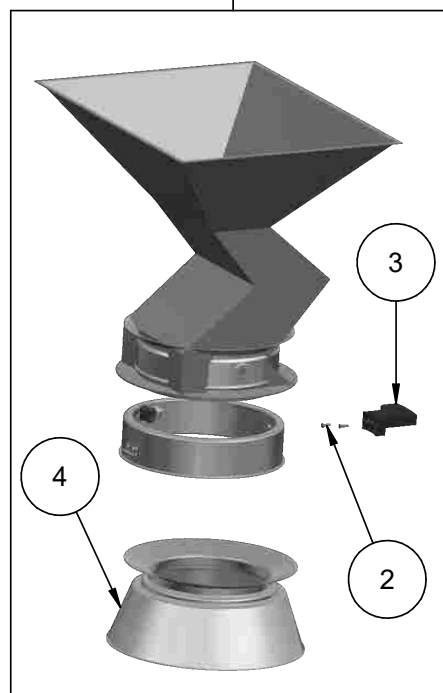
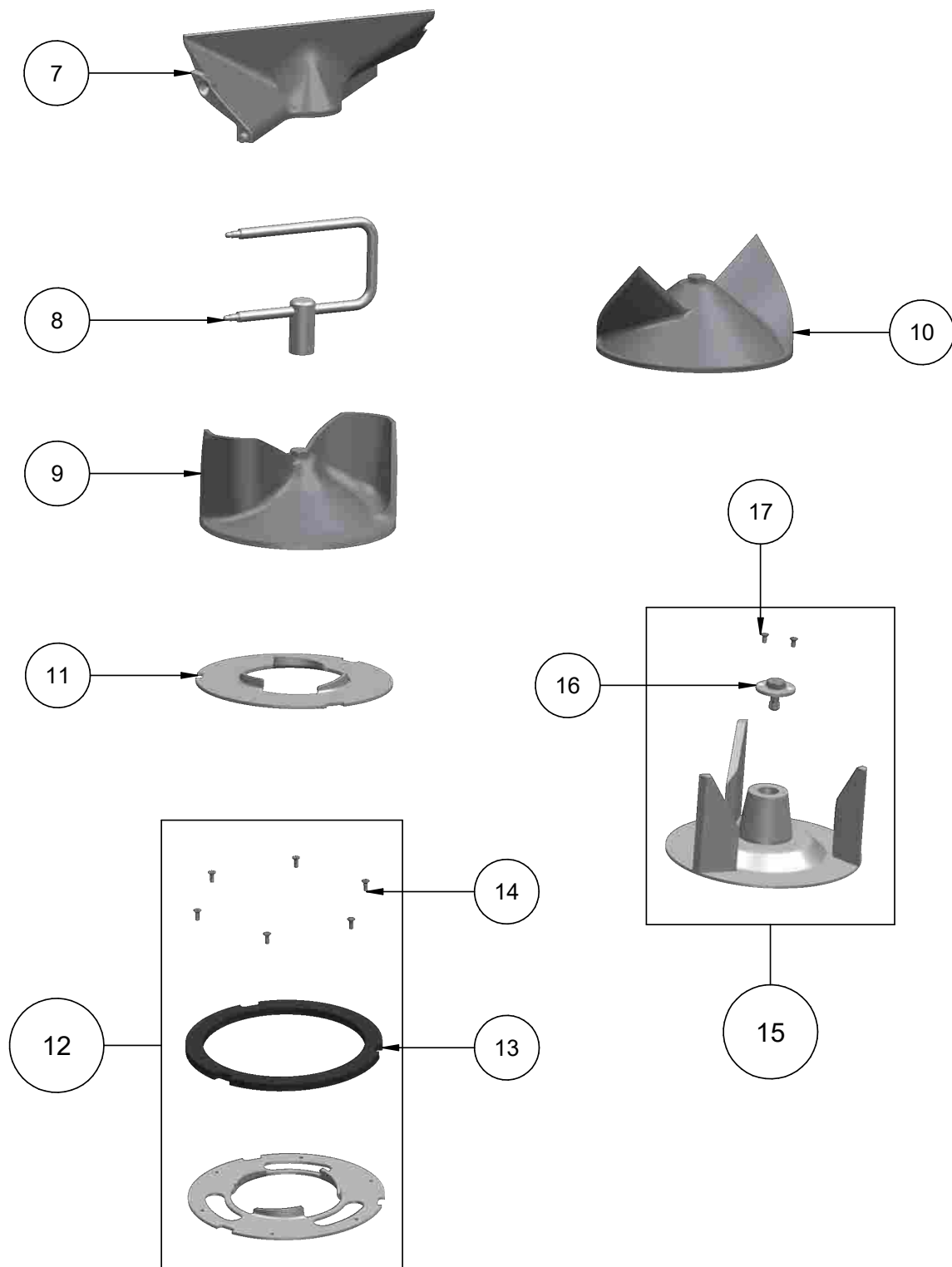


Bild 2
Trichteraufsatz TR-SG

picture 2
Funnel Attachment TR-SG





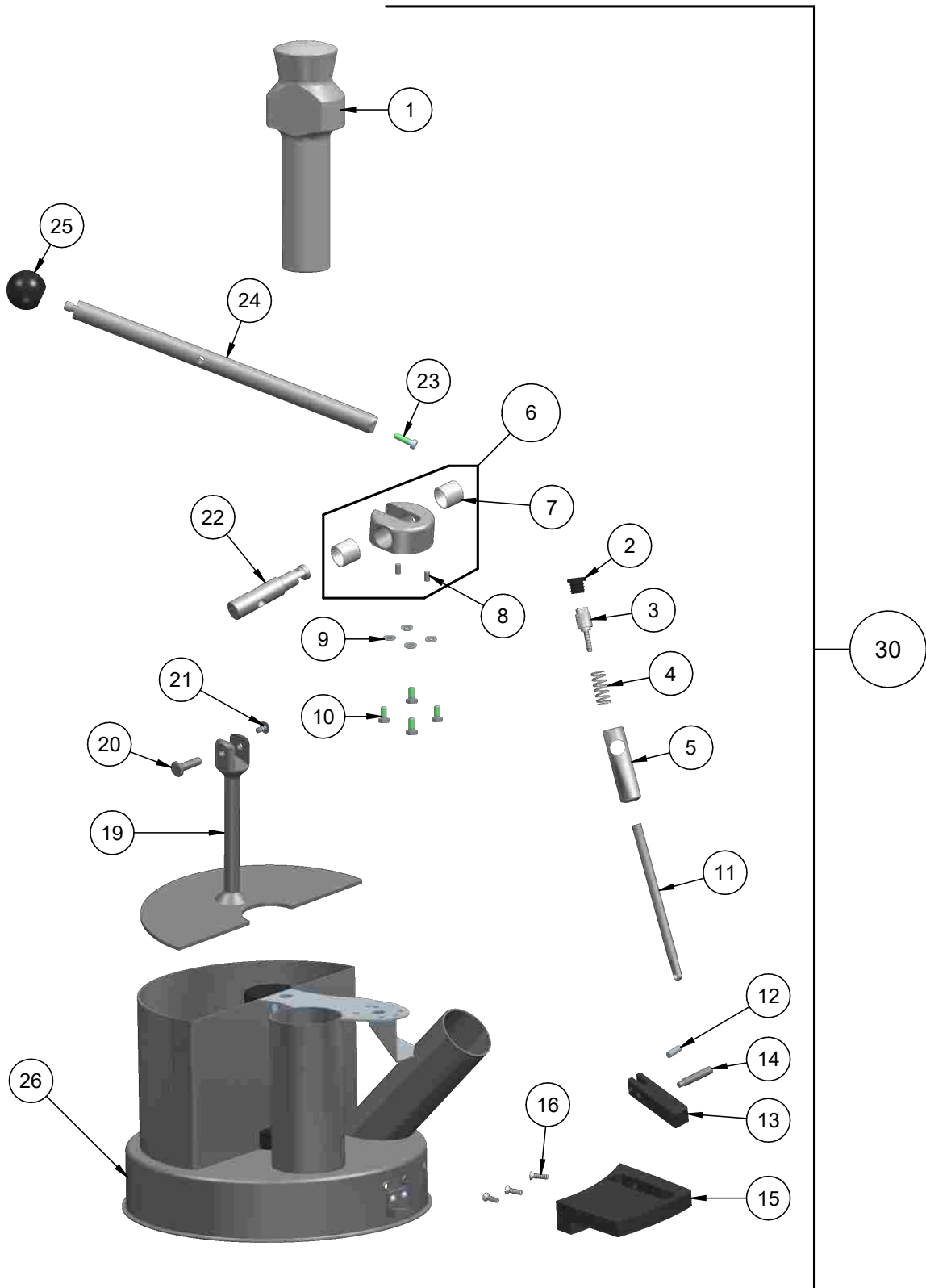
Trichteraufsatz TR-SG
Schütt- und Befüllsystem 600 SuB - SG
 Funnel Attachment TR-SG
 Filling Funnel Attachment 600 SuB - SG

Pos.	Art.Nr. item no.	Bezeichnung	Designation	Stück piece	PG
1	543206	Trichteraufsatz	Funnel attachment	1	43
2	310491	Senkschraube M5x18	Countersunk screw M5x18	2	00
3	545051	Magnethalter	Magnet holder	1	26
4	543111	Einsatz kpl.	Insert compl.	1	23
5	545391	Zusatztrichter	Additional funnel	1	*
6	542417	Schütt- und Befüllsystem	Filling funnel attachment	1	*
7	542392	Gegenhalter	Overarm	1	*
8	543109	Spanngriff	Tightening knob	1	22
9	545472	Rotor	Rotor	1	30
10	542149	Passierflügel	Straining rotor	1	*
11	545443	Scheibe für Rotor E	Disk for rotor E	1	20
12	543107-1	Scheibe offen kpl.	Open disk compl.	1	22
13	543110	Dichtring	Seal ring	1	13
14	310486	Senkschraube M4x10	Countersunk screw M4x10	6	00
15	542162	Spezial Reibeflügel	Special grater wingsrotor	1	35
16	543200	Schraube kpl.	Screw compl.	1	08
17	310856	Senkschraube M4x8	Countersunk screw M4x8	2	00
18	542422	Trichteraufsatz TR-SG	TR-SG funnel attachment	1	*

* Preis siehe aktuelle Preisliste / price see current price list

Bild 1
Schneidaufsatz SAS-SG

picture 1
Cutting device SAS-SG





Schneidaufsatz SAS-SG

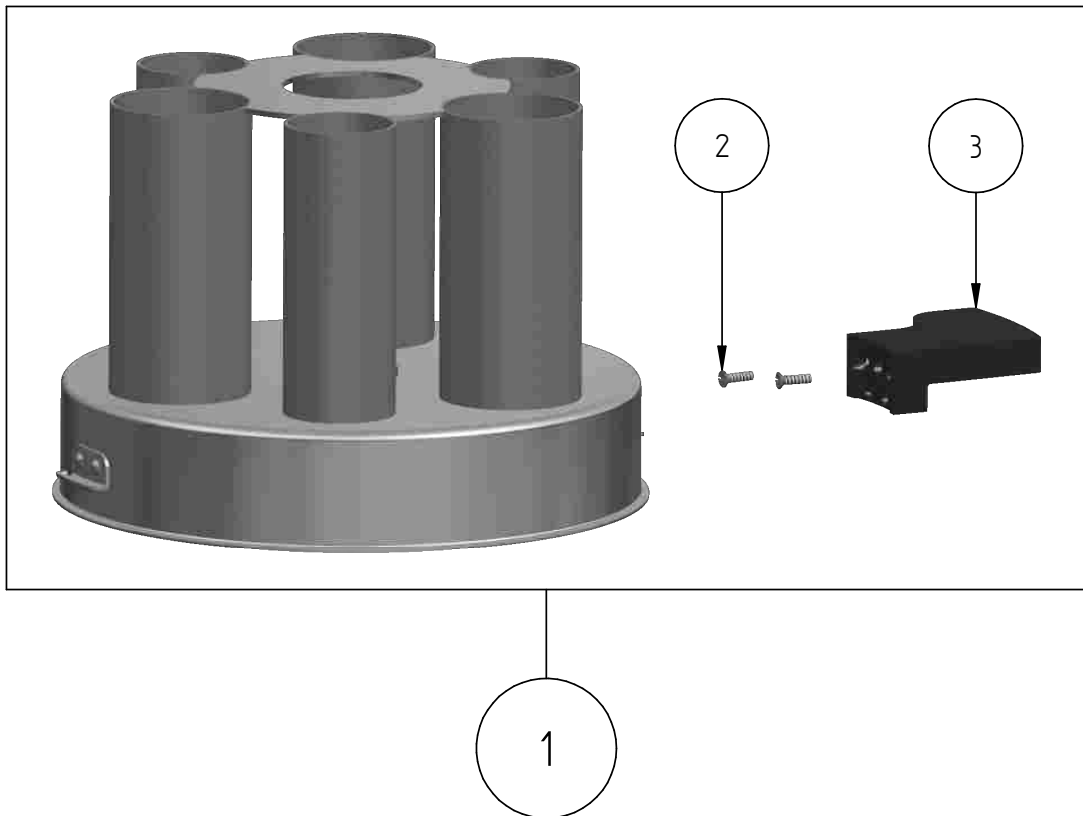
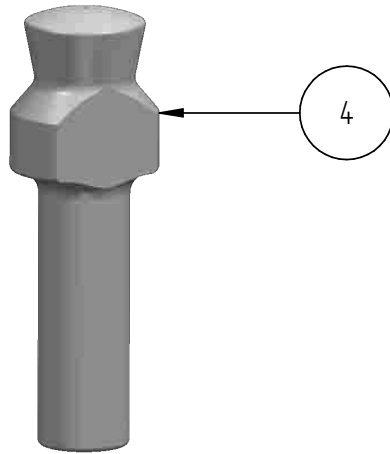
Cutting device SAS-SG

Pos.	Art.Nr. item no.	Bezeichnung	Designation	Stück piece	PG
1	543106	Stopfer	Pestle	1	08
2	310943	Lamellenstopfen	Lamellar pestle	1	00
3	545049	Federzapfen	Spring pin	1	11
4	312048	Druckfeder	Compression spring	1	01
5	545048	Federlager	Spring seat	1	21
6	545402	Lager für Hebel mit 2x Gleitlager mit 2x Zylinderstiften	Bearing for lever 2x Sliding bearing and with 2x Cylindrical pin 5m6x10	1	32
7	312542	Gleitlager	Sliding bearing	2	06
8	311956	Zylinderstift 5m6x10	Cylindrical pin 5m6x10	2	01
9	025903	Scheibe 6,4	Washer 6.4	4	00
10	310527	Sechskantschraube M6x14	Hexagon screw M6x14	4	00
11	545053	Schubstange	Thrust rod	1	17
12	545412	Stift 6x17	Pin 6x17	1	00
13	545052	Schaltmagnet	Switching magnet	1	14
14	312769	Zapfenschraube M6x40	Shoulder screw M6x40	1	02
15	545050	Magnethalter	Magnet holder	1	26
16	310491	Senkschraube M5x18	Countersunk screw M5x18	3	00
19	545423	Druckstößel	Pressure tappet	1	35
20	545155	Gelenkbolzen	Pivot bolt	1	04
21	311565	Bordwandschraube M4x10	Slotted round-head screw M4x10	1	00
22	545054	Welle für Hebel	Shaft for lever	1	16
23	311708	Zylinderkopfschraube M6x20	Cylinder-head screw M6x20	1	00
24	545424	Hebel	Lever	1	20
25	310323	Kugelknopf	Ball knob	1	02
26	545826	Gehäuse incl. Trag- und Klemmwinkel	Casing incl. supporting and clamping bracket	1	48
30	542413	Schneidaufsatz	Cutting device	1	*

* Preis siehe aktuelle Preisliste / price see current price list

6-fach Rohraufsatz

6-way Tube Attachment





6-fach Rohraufsatz 6-way Tube Attachment
--

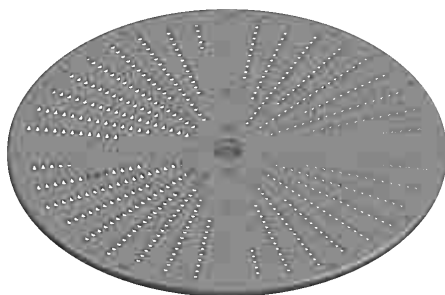
Pos.	Art.Nr. item no.	Bezeichnung	Designation	Stück piece	PG
1	542423	6-fach Rohraufsatz	6-way tube attachment	1	*
2	310491	Senkschraube M5x18	Countersunk screw M5x18	2	00
3	545051	Magnethalter	Magnet holder	1	26
4	543106	Stopfer	Pestle	1	08

* Preis siehe aktuelle Preisliste / price see current price list

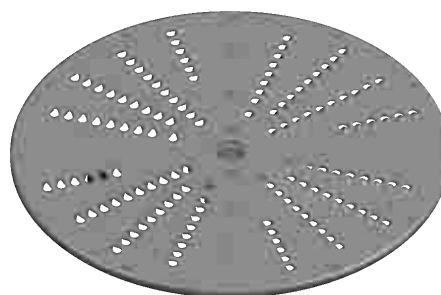
Bild 1
Scheiben

picture 1
Disks

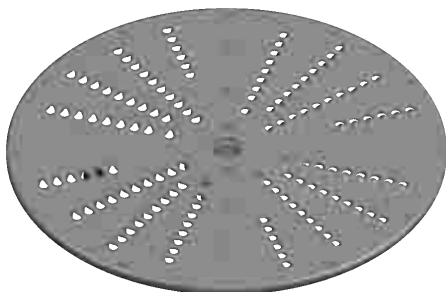
Rohkostscheibe 1,5 / 2,0 / 2,8 / 3 / 3,5 / 4
Raw Fruit and Vegetable Grating Disks
1,5 / 2,0 / 2,8 / 3 / 3,5 / 4



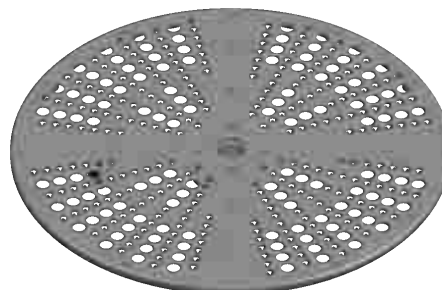
Käsereibscheibe 3 / 6
Cheese Grating Disks 3 / 6



Schnitzelscheibe 5 / 6 / 7 / 9
Shredding Disks 5 / 6 / 7 / 9



Reibscheibe für rohe Kartoffeln
3x3 / 4x4
Raw Potatoes Grating Disks
3x3 / 4x4



Selleriescheibe 2,75
Celery Disk 2,75

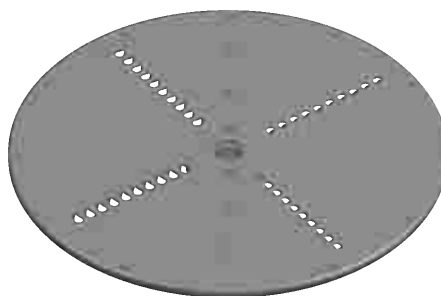
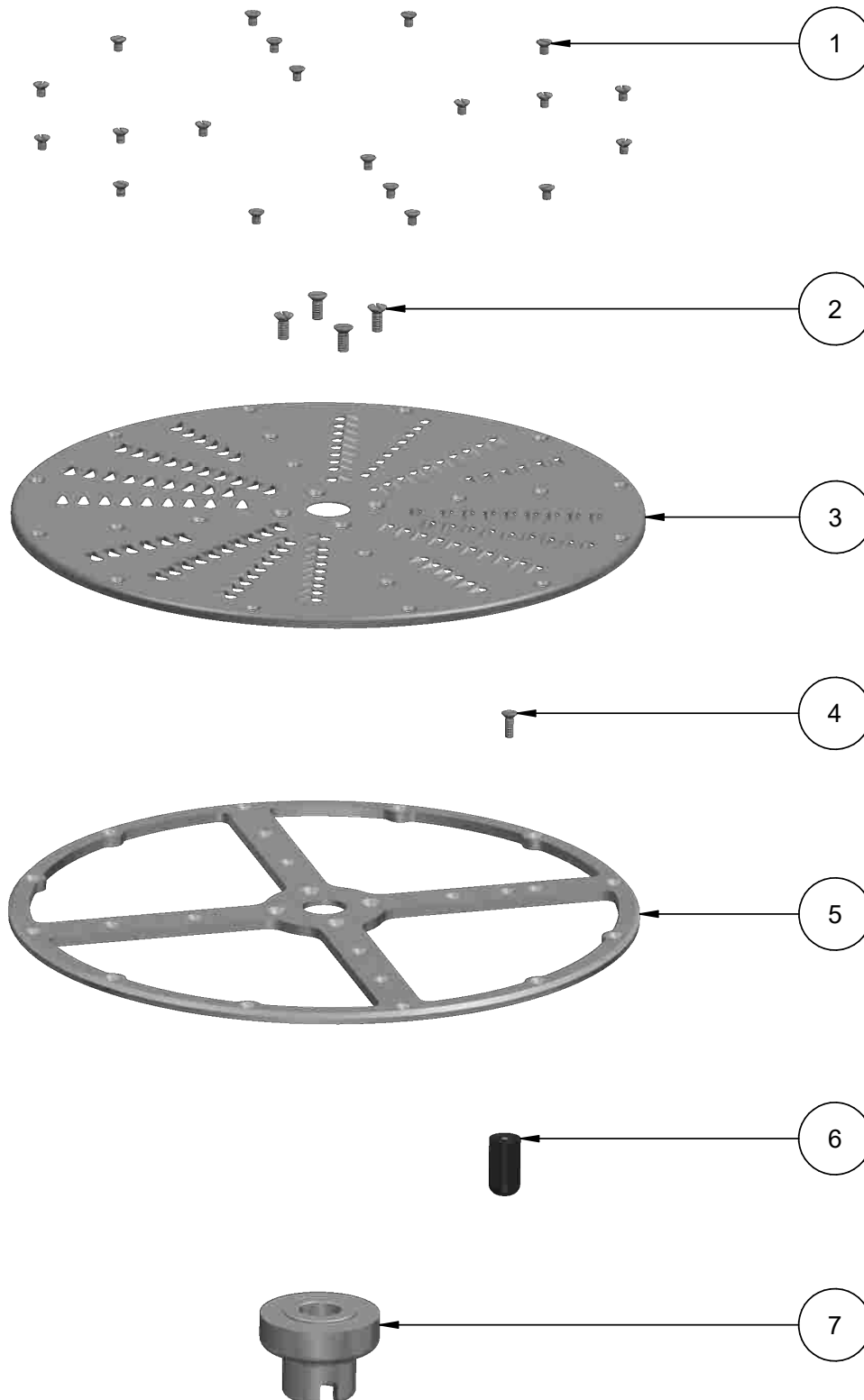


Bild 2
Scheiben

picture 2
Disks





Rohkostscheiben

Raw Fruit and Vegetable Grating Disks

Pos.	Art.Nr. item no.	Bezeichnung	Designation	Stück piece	PG
--	542332	Rohkostscheibe 1,5 mm	Raw fruit and vegetable grating disk (RKS) 1.5 mm	1	*
1	310484	Senkschraube M4x6	Countersunk screw M4x6	19	00
2	310492	Senkschraube M5x12	Countersunk screw M5x12	4	00
3	544294	Raspelblech	Grating plate	1	20
4	310490	Senkschraube M4x12	Countersunk screw M4x12	1	00
5	544271	Scheibenkörper	Disk body	1	30
6	544253	Auswerfer	Ejector	1	02
7	544257	Nabe	Hub	1	21
--	542339	Rohkostscheibe 2,0 mm	Raw fruit and vegetable grating disk (RKS) 2.0 mm	1	*
1	310484	Senkschraube M4x6	Countersunk screw M4x6	19	00
2	310492	Senkschraube M5x12	Countersunk screw M5x12	4	00
3	544276	Raspelblech	Grating plate	1	20
4	310490	Senkschraube M4x12	Countersunk screw M4x12	1	00
5	544271	Scheibenkörper	Disk body	1	30
6	544253	Auswerfer	Ejector	1	02
7	544257	Nabe	Hub	1	21
--	542342	Rohkostscheibe 2,8 mm	Raw fruit and vegetable grating disk (RKS) 2.8 mm	1	*
1	310484	Senkschraube M4x6	Countersunk screw M4x6	19	00
2	310492	Senkschraube M5x12	Countersunk screw M5x12	4	00
3	544276	Raspelblech	Grating plate	1	20
4	310490	Senkschraube M4x12	Countersunk screw M4x12	1	00
5	544271	Scheibenkörper	Disk body	1	30
6	544253	Auswerfer	Ejector	1	02
7	544257	Nabe	Hub	1	21
--	542340	Rohkostscheibe 3,0 mm	Raw fruit and vegetable grating disk (RKS) 3.0 mm	1	*
1	310484	Senkschraube M4x6	Countersunk screw M4x6	19	00
2	310492	Senkschraube M5x12	Countersunk screw M5x12	4	00
3	544277	Raspelblech	Grating plate	1	20
4	310490	Senkschraube M4x12	Countersunk screw M4x12	1	00
5	544271	Scheibenkörper	Disk body	1	30
6	544253	Auswerfer	Ejector	1	02
7	544257	Nabe	Hub	1	21
--	542343	Rohkostscheibe 3,5 mm	Raw fruit and vegetable grating disk (RKS) 3.5 mm	1	*
1	310484	Senkschraube M4x6	Countersunk screw M4x6	19	00
2	310492	Senkschraube M5x12	Countersunk screw M5x12	4	00
3	544278	Raspelblech	Grating plate	1	20
4	310490	Senkschraube M4x12	Countersunk screw M4x12	1	00
5	544271	Scheibenkörper	Disk body	1	30
6	544253	Auswerfer	Ejector	1	02
7	544257	Nabe	Hub	1	21

* Preis siehe aktuelle Preisliste / price see current price list



Rohkostscheiben

Raw Fruit and Vegetable Grating Disks

Pos.	Art.Nr. item no.	Bezeichnung	Designation	Stück piece	PG
--	542341	Rohkostscheibe 4 mm	Raw fruit and vegetable grating disk (RKS) 4 mm	1	*
1	310484	Senkschraube M4x6	Countersunk screw M4x6	19	00
2	310492	Senkschraube M5x12	Countersunk screw M5x12	4	00
3	544278	Raspelblech	Grating plate	1	20
4	310490	Senkschraube M4x12	Countersunk screw M4x12	1	00
5	544271	Scheibenkörper	Disk body	1	30
6	544253	Auswerfer	Ejector	1	02
7	544257	Nabe	Hub	1	21

* Preis siehe aktuelle Preisliste / price see current price list

Käseerbscheiben

Cheese Grating Disks

Pos.	Art.Nr. item no.	Bezeichnung	Designation	Stück piece	PG
--	542335	Käseerbscheibe fein 3 mm	Cheese grating disc fine 3 mm	1	*
1	310484	Senkschraube M4x6	Countersunk screw M4x6	19	00
2	310492	Senkschraube M5x12	Countersunk screw M5x12	4	00
3	544277	Raspelblech	Grating plate	1	20
4	310490	Senkschraube M4x12	Countersunk screw M4x12	1	00
5	544271	Scheibenkörper	Disk body	1	30
6	544253	Auswerfer	Ejector	1	02
7	544257	Nabe	Hub	1	21
--	542336	Käseerbscheibe grob 6 mm	Cheese grating disc coarse 6 mm	1	*
1	310484	Senkschraube M4x6	Countersunk screw M4x6	19	00
2	310492	Senkschraube M5x12	Countersunk screw M5x12	4	00
3	544280	Raspelblech	Grating plate	1	20
4	310490	Senkschraube M4x12	Countersunk screw M4x12	1	00
5	544271	Scheibenkörper	Disk body	1	30
6	544253	Auswerfer	Ejector	1	02
7	544257	Nabe	Hub	1	21

* Preis siehe aktuelle Preisliste / price see current price list



Schnitzelscheibe

Shredding Disks

Pos.	Art.Nr. item no.	Bezeichnung	Designation	Stück piece	PG
--	542345	Schnitzelscheibe 5 mm	Chipping disc (SS) 5 mm	1	*
1	310484	Senkschraube M4x6	Countersunk screw M4x6	19	00
2	310492	Senkschraube M5x12	Countersunk screw M5x12	4	00
3	544279	Raspelblech	Grating plate	1	20
4	310490	Senkschraube M4x12	Countersunk screw M4x12	1	00
5	544271	Scheibenkörper	Disk body	1	30
6	544253	Auswerfer	Ejector	1	02
7	544259	Nabe	Hub	1	21
--	542346	Schnitzelscheibe 6 mm	Chipping disc (SS) 6 mm	1	*
1	310484	Senkschraube M4x6	Countersunk screw M4x6	19	00
2	310492	Senkschraube M5x12	Countersunk screw M5x12	4	00
3	544280	Raspelblech	Grating plate	1	20
4	310490	Senkschraube M4x12	Countersunk screw M4x12	1	00
5	544271	Scheibenkörper	Disk body	1	30
6	544253	Auswerfer	Ejector	1	02
7	544259	Nabe	Hub	1	21
--	542347	Schnitzelscheibe 7 mm	Chipping disc (SS) 7 mm	1	*
1	310484	Senkschraube M4x6	Countersunk screw M4x6	19	00
2	310492	Senkschraube M5x12	Countersunk screw M5x12	4	00
3	544281	Raspelblech	Grating plate	1	20
4	310490	Senkschraube M4x12	Countersunk screw M4x12	1	00
5	544271	Scheibenkörper	Disk body	1	30
6	544253	Auswerfer	Ejector	1	02
7	544259	Nabe	Hub	1	21
--	542348	Schnitzelscheibe 9 mm	Chipping disc (SS) 9 mm	1	*
1	310484	Senkschraube M4x6	Countersunk screw M4x6	19	00
2	310492	Senkschraube M5x12	Countersunk screw M5x12	4	00
3	544282	Raspelblech	Grating plate	1	20
4	310490	Senkschraube M4x12	Countersunk screw M4x12	1	00
5	544271	Scheibenkörper	Disk body	1	30
6	544253	Auswerfer	Ejector	1	02
7	544259	Nabe	Hub	1	21

* Preis siehe aktuelle Preisliste / price see current price list



Reibscheibe für rohe Kartoffeln

Raw Potatoes Grating Disks

Pos.	Art.Nr. item no.	Bezeichnung	Designation	Stück piece	PG
--	542330	Kartoffelreibscheibe 3x3 mm	Potato grating disk 3x3	1	*
1	310484	Senkschraube M4x6	Countersunk screw M4x6	19	00
2	310492	Senkschraube M5x12	Countersunk screw M5x12	4	00
3	544283	Raspelblech	Grating plate	1	20
4	310490	Senkschraube M4x12	Countersunk screw M4x12	1	00
5	544271	Scheibenkörper	Disk body	1	30
6	544253	Auswerfer	Ejector	1	02
7	544259	Nabe	Hub	1	21
--	542331	Kartoffelreibscheibe 4x4 mm	Potato grating disk 4x4	1	*
1	310484	Senkschraube M4x6	Countersunk screw M4x6	19	00
2	310492	Senkschraube M5x12	Countersunk screw M5x12	4	00
3	544284	Raspelblech	Grating plate	1	20
4	310490	Senkschraube M4x12	Countersunk screw M4x12	1	00
5	544271	Scheibenkörper	Disk body	1	30
6	544253	Auswerfer	Ejector	1	02
7	544259	Nabe	Hub	1	21

* Preis siehe aktuelle Preisliste / price see current price list

Selleriescheibe 2,75

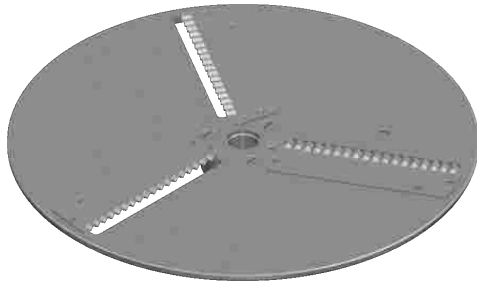
Celery Disk 2.75

Pos.	Art.Nr. item no.	Bezeichnung	Designation	Stück piece	PG
--	542337	Selleriescheibe 2,75 mm	Celery disk 2.75 mm	1	37
1	310484	Senkschraube M4x6	Countersunk screw M4x6	19	00
2	310492	Senkschraube M5x12	Countersunk screw M5x12	4	00
3	544308	Raspelblech	Grating plate	1	20
4	310490	Senkschraube M4x12	Countersunk screw M4x12	1	00
5	544271	Scheibenkörper	Disk body	1	30
6	544253	Auswerfer	Ejector	1	02
7	544257	Nabe	Hub	1	21

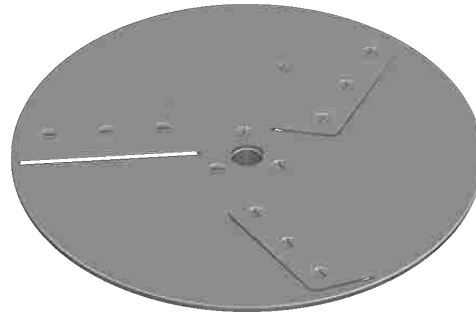
Bild 3
Scheiben

picture 3
Disks

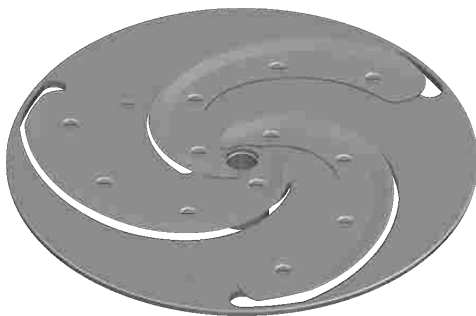
Buntschnittscheibe 4
Wavy Blade Disk 4



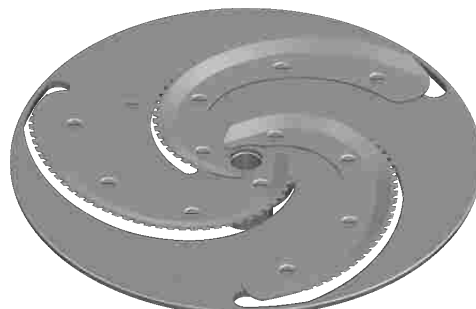
Scheiben - Schneidscheibe 1 / 2 / 4
Slicing Disks 1 / 2 / 4



Sichelmesserscheibe 2,5 / 4 / 6
Sickle Blade Disks 2,5 / 4 / 6

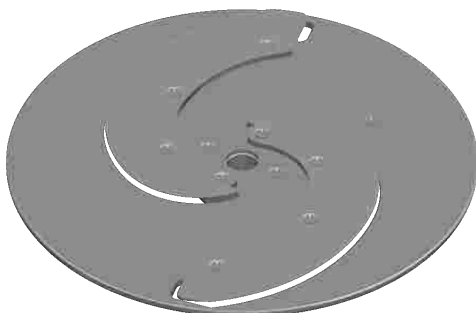


Tomatenschneidscheibe 6
Tomato Cutting Disk 6



(nicht lieferbar seit 2018 not available since 2018)

Bogenmesserscheibe 2,5 / 4 / 6
Curved Cutting Disks 2,5 / 4 / 6



Tomaten - Bogenmesserscheibe 6
Tomato Curved Cutting Disk 6

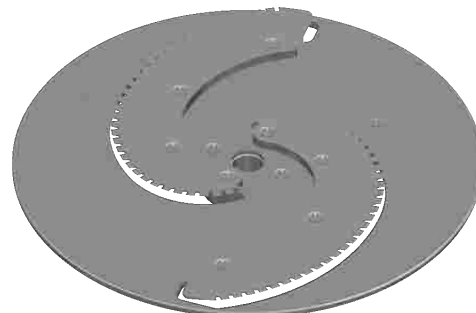
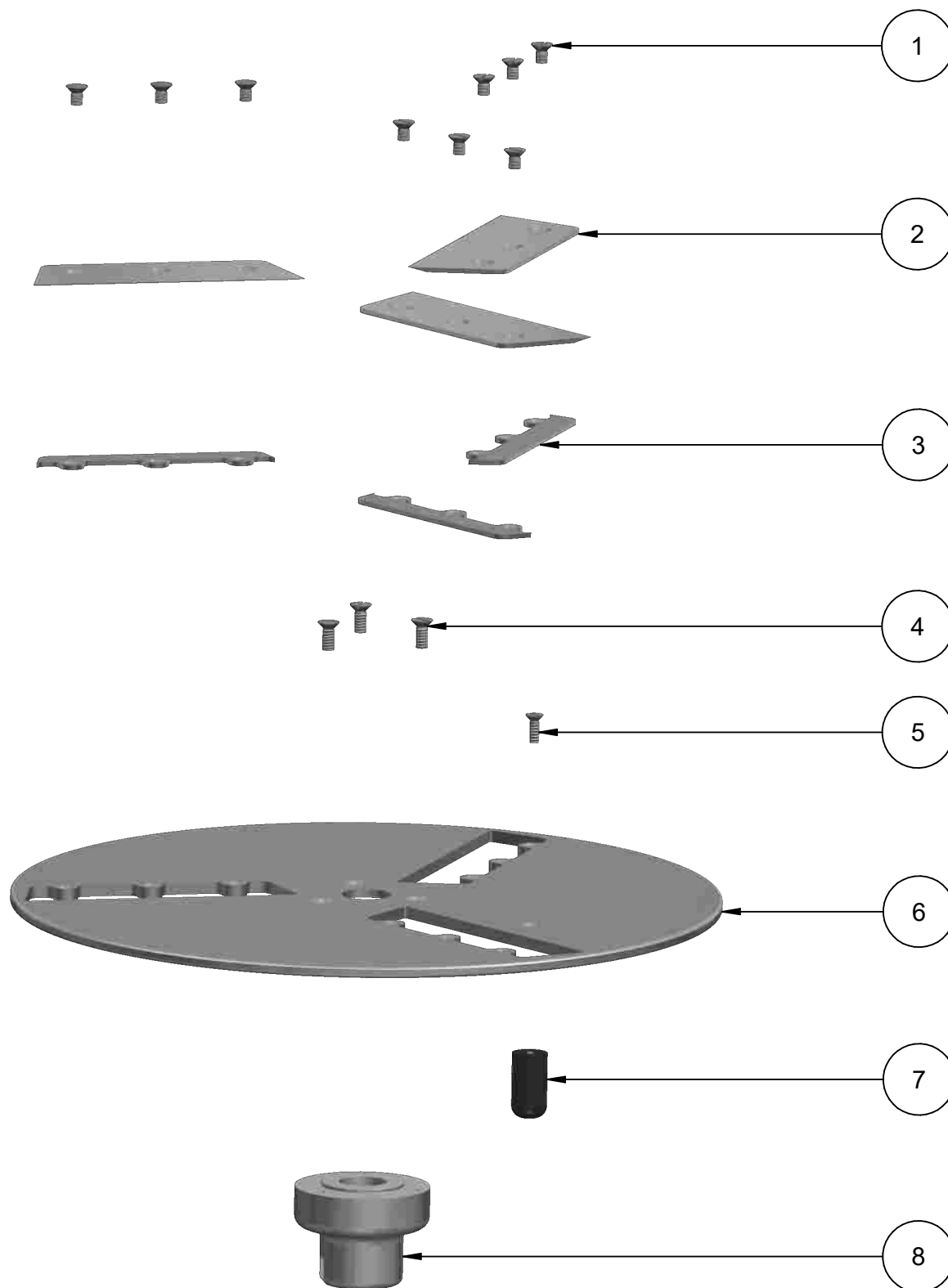


Bild 4
Scheiben

picture 4
Disks





Buntschnittscheibe 4

Wavy Blade Disk 4

Pos.	Art.Nr. item no.	Bezeichnung	Designation	Stück piece	PG
--	542355	Buntschnittscheibe 4 mm	Wavy blade disk (BSS) 4 mm	1	n.I.
1	310484	Senkschraube M4x6	Countersunk screw M4x6	12	00
2	543426	Buntschnittmesser	Wavy blade	3	n.I.
4	310492	Senkschraube M5x12	Countersunk screw M5x12	3	00
5	310490	Senkschraube M4x12	Countersunk screw M4x12	1	00
6	544272	Scheibenkörper	Disk body	1	n.I.
7	544253	Auswerfer	Ejector	1	02
8	544264	Nabe	Hub	1	21
--	542369	Buntschnittscheibe 4 mm ab 2017	Wavy blade disk (BSS) 4 mm from 2017	1	*
1	312334	Senkschraube M3x6	Countersunk screw M3x6	12	00
2	545076	Wellenmesser 3,5	Wavy edged blade 3.5	3	18
4	310492	Senkschraube M5x12	Countersunk screw M5x12	3	00
5	310490	Senkschraube M4x12	Countersunk screw M4x12	1	00
6	545621	Scheibenkörper	Disk body	1	30
7	544253	Auswerfer	Ejector	1	02
8	545622	Nabe	Hub	1	21

* Preis siehe aktuelle Preisliste / price see current price list
n.I. nicht lieferbar / no longer available



Scheiben-Schneidscheibe

Slicing Disks

Pos.	Art.Nr. item no.	Bezeichnung	Designation	Stück piece	PG
--	542320	Scheiben-Schneidscheibe 1mm	Slicing disk 1mm	1	*
1	311457	Senkschraube M5x6	Countersunk screw M5x6	9	00
2	544293	Geradmesser	Straight blade	3	11
4	310492	Senkschraube M5x12	Countersunk screw M5x12	3	00
5	310490	Senkschraube M4x12	Countersunk screw M4x12	1	00
6	544269	Scheibenkörper	Disk body	1	30
7	544253	Auswerfer	Ejector	1	02
8	544254	Nabe	Hub	1	21
--	542321	Scheiben-Schneidscheibe 2mm	Slicing disk 2mm	1	*
1	311457	Senkschraube M5x6	Countersunk screw M5x6	9	00
2	544293	Geradmesser	Straight blade	3	11
4	310492	Senkschraube M5x12	Countersunk screw M5x12	3	00
5	310490	Senkschraube M4x12	Countersunk screw M4x12	1	00
6	544270	Scheibenkörper	Disk body	1	30
7	544253	Auswerfer	Ejector	1	02
8	544255	Nabe	Hub	1	21
--	542322	Scheiben-Schneidscheibe 4mm	Slicing disk 4mm	1	*
1	311457	Senkschraube M5x6	Countersunk screw M5x6	9	00
2	544293	Geradmesser	Straight blade	3	11
3	544307	Unterlage	Support	3	03
4	310492	Senkschraube M5x12	Countersunk screw M5x12	3	00
5	310490	Senkschraube M4x12	Countersunk screw M4x12	1	00
6	544270	Scheibenkörper	Disk body	1	30
7	544253	Auswerfer	Ejector	1	02
8	544256	Nabe	Hub	1	21

* Preis siehe aktuelle Preisliste / price see current price list



Sichelmesserscheiben

Sickle Blade Disks

Pos.	Art.Nr. item no.	Bezeichnung	Designation	Stück piece	PG
--	542325	Sichelmesserscheibe 2,5 mm	Sickle blade disk (SMS) 2.5 mm	1	*
1	311457	Senkschraube M5x6	Countersunk screw M5x6	12	00
2	311671	Sichelmesser bis 04/2006	Sickle blade until 04/2006	3	n.l.
2	545180	Sichelmesser ab 05/2006	Sickle blade from 05/2006	3	15
4	310492	Senkschraube M5x12	Countersunk screw M5x12	3	00
5	310490	Senkschraube M4x12	Countersunk screw M4x12	1	00
6	544268	Scheibenkörper bis 04/2006	Disk body until 04/2006	1	n.l.
6	544258	Scheibenkörper ab 05/2006	Disk body from 05/2006	1	30
7	544253	Auswerfer	Ejector	1	02
8	544250	Nabe	Hub	1	21
--	542326	Sichelmesserscheibe 4 mm	Sickle blade disk (SMS) 4 mm	1	*
1	311457	Senkschraube M5x6	Countersunk screw M5x6	12	00
2	311670	Sichelmesser	Sickle blade	3	11
4	310492	Senkschraube M5x12	Countersunk screw M5x12	3	00
5	310490	Senkschraube M4x12	Countersunk screw M4x12	1	00
6	544268	Scheibenkörper	Disk body	1	n.l.
7	544253	Auswerfer	Ejector	1	02
8	544251	Nabe	Hub	1	21
--	542327	Sichelmesserscheibe 6 mm	Sickle blade disk (SMS) 6 mm	1	*
1	311457	Senkschraube M5x6	Countersunk screw M5x6	12	00
2	311672	Sichelmesser	Sickle blade	3	11
4	310492	Senkschraube M5x12	Countersunk screw M5x12	3	00
5	310490	Senkschraube M4x12	Countersunk screw M4x12	1	00
6	544268	Scheibenkörper	Disk body	1	n.l.
7	544253	Auswerfer	Ejector	1	02
8	544252	Nabe	Hub	1	21

* Preis siehe aktuelle Preisliste / price see current price list
n.l. nicht lieferbar / no longer available



Tomatenschneidscheibe 6	nicht lieferbar ab 04/ 2018
Tomato Cutting Disk 6	not available from 04/ 2018

Pos.	Art.Nr. item no.	Bezeichnung	Designation	Stück piece	PG
--	542329	Tomatenschneidscheibe 6mm	Tomato cutting disk 6mm	1	n.l.
1	311457	Senkschraube M5x6	Countersunk screw M5x6	9	00
2	544321	Sichelmesser	Sickle blade	3	18
4	310874	Senkschraube M5x16	Countersunk screw M5x16	3	00
5	310490	Senkschraube M4x12	Countersunk screw M4x12	1	00
6	544268	Scheibenkörper	Disk body	1	n.l.
7	544253	Auswerfer	Ejector	1	02
8	544252	Nabe	Hub	1	21

n.l. nicht mehr lieferbar / no longer available



Bogenmesserscheiben Curved Cutting Disks
--

Pos.	Art.Nr. item no.	Bezeichnung	Designation	Stück piece	PG
--	542361	Bogenmesserscheibe 2,5 mm	Curved cutting disk 2.5 mm	1	*
1	311457	Senkschraube M5x6	Countersunk screw M5x6	6	00
2	544247	Bogenmesser	Curved blade	2	15
3	311650	Unterlage 0,5	Support 0.5	2	03
4	310874	Senkschraube M5x16	Countersunk screw M5x16	2	00
4a	310492	Senkschraube M5x12	Countersunk screw M5x12	2	00
5	310490	Senkschraube M4x12	Countersunk screw M4x12	1	00
6	544248	Scheibenkörper	Disk body	1	30
7	544253	Auswerfer	Ejector	1	02
8	544290	Nabe	Hub	1	21
--	542362	Bogenmesserscheibe 4 mm	Curved cutting disk 4 mm	1	*
1	310498	Senkschraube M5x8	Countersunk screw M5x8	6	00
2	544247	Bogenmesser	Curved blade	2	15
3	311651	Unterlage 2	Support 2	2	03
4	310874	Senkschraube M5x16	Countersunk screw M5x16	2	00
4a	310492	Senkschraube M5x12	Countersunk screw M5x12	2	00
5	310490	Senkschraube M4x12	Countersunk screw M4x12	1	00
6	544248	Scheibenkörper	Disk body	1	30
7	544253	Auswerfer	Ejector	1	02
8	544291	Nabe	Hub	1	21
--	542363	Bogenmesserscheibe 6 mm	Curved cutting disk 6 mm	1	*
1	025811	Senkschraube M5x10	Countersunk screw M5x10	6	00
2	544247	Bogenmesser	Curved blade	2	15
3	311652	Unterlage 4	Support 4	2	05
4	310874	Senkschraube M5x16	Countersunk screw M5x16	2	00
4a	310492	Senkschraube M5x12	Countersunk screw M5x12	2	00
5	310490	Senkschraube M4x12	Countersunk screw M4x12	1	00
6	544248	Scheibenkörper	Disk body	1	30
7	544253	Auswerfer	Ejector	1	02
8	544292	Nabe	Hub	1	21

* Preis siehe aktuelle Preisliste / price see current price list



Tomaten-Bogenmesserscheibe 6

Tomato Curved Cutting Disk

Pos.	Art.Nr. item no.	Bezeichnung	Designation	Stück piece	PG
--	542364	Tomaten-Bogenmesserscheibe	Tomato curved cutting disk	1	*
1	025811	Senkschraube M5x10	Countersunk screw M5x10	6	00
2	544239	Bogenmesser	Curved blade	2	18
3	311652	Unterlage 4	Support 4	2	05
4	310874	Senkschraube M5x16	Countersunk screw M5x16	2	00
4a	310492	Senkschraube M5x12	Countersunk screw M5x12	2	00
5	310490	Senkschraube M4x12	Countersunk screw M4x12	1	00
6	544248	Scheibenkörper	Disk body	1	30
7	544253	Auswerfer	Ejector	1	02
8	544292	Nabe	Hub	1	21

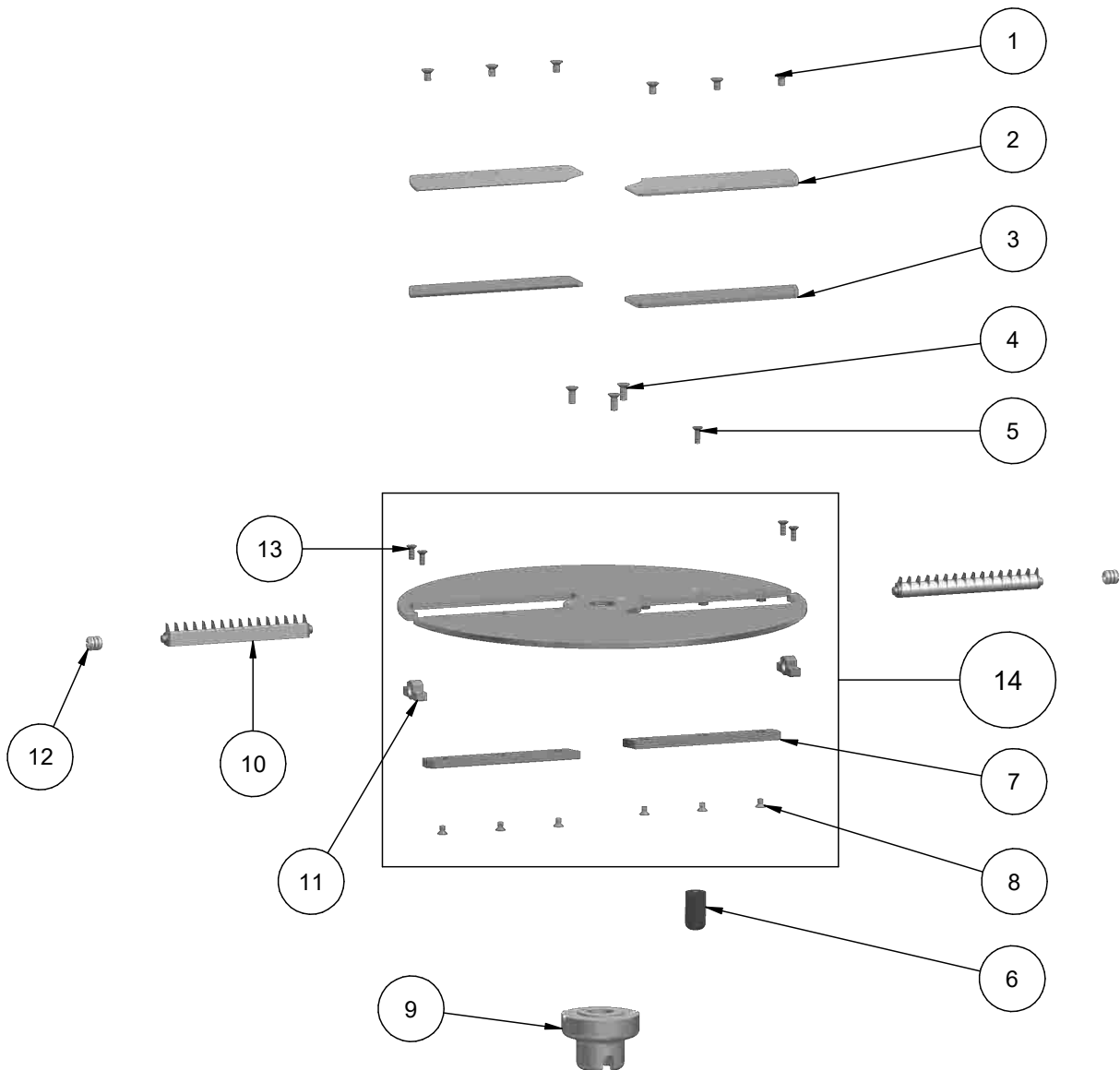
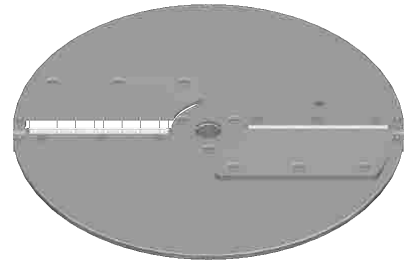
* Preis siehe aktuelle Preisliste / price see current price list



Bild 5
Scheiben

picture 5
Disks

Streifenschneidscheibe
2x2,5 / 3,5x3,5 / 5x5 / 5x7 / 7x7 / 7x10
 Strip Cutting Disks 2x2,5 / 3,5x3,5 / 5x5 / 5x7 / 7x7 / 7x10





Streifenschneidscheiben

Strip Cutting Disks

Pos.	Art.Nr. item no.	Bezeichnung	Designation	Stück piece	PG
--	542358	Streifenschneidscheibe 2x2,5	Strip cutting disk 2x2.5	1	*
1	311457	Senkschraube M5x6	Countersunk screw M5x6	6	00
2	544244	Geradmesser	Straight blade	2	11
4	310492	Senkschraube M5x12	Countersunk screw M5x12	3	00
5	310490	Senkschraube M4x12	Countersunk screw M4x12	1	00
6	544253	Auswerfer	Ejector	1	02
7	544240	Anlage	Attachment	2	07
8	310484	Senkschraube M4x6	Countersunk screw M4x6	6	00
9	544260	Nabe	Hub	1	22
10	544310	Messerbalken 2x2,5	Cutter bar 2x2.5	2	20
11	544295	Stütze	Support	2	07
12	544306	Spannschraube	Clamping screw	2	02
13	310486	Senkschraube M4x10	Countersunk screw M4x10	4	00
14	544246	Scheibenkörper	Disk body	1	36
--	542357	Streifenschneidscheibe 3,5x3,5	Strip cutting disk (StSS) 3.5x3.5	1	*
1	310498	Senkschraube M5x8	Countersunk screw M5x8	6	00
2	544244	Geradmesser	Straight blade	2	11
3	544241	Unterlage 1,5	Support 1.5	2	05
4	310492	Senkschraube M5x12	Countersunk screw M5x12	3	00
5	310490	Senkschraube M4x12	Countersunk screw M4x12	1	00
6	544253	Auswerfer	Ejector	1	02
7	544240	Anlage	Attachment	2	07
8	310484	Senkschraube M4x6	Countersunk screw M4x6	6	00
9	544261	Nabe	Hub	1	22
10	544311	Messerbalken 3,5x3,5	Cutter bar 3.5x3.5	2	19
11	544295	Stütze	Support	2	07
12	544306	Spannschraube	Clamping screw	2	02
13	310486	Senkschraube M4x10	Countersunk screw M4x10	4	00
14	544246	Scheibenkörper	Disk body	1	36
--	542350	Streifenschneidscheibe 5x5	Strip cutting disk 5x5	1	*
1	025811	Senkschraube M5x10	Countersunk screw M5x10	6	00
2	544244	Geradmesser	Straight blade	2	11
3	544243	Unterlage 3	Support 3	2	07
4	310492	Senkschraube M5x12	Countersunk screw M5x12	3	00
5	310490	Senkschraube M4x12	Countersunk screw M4x12	1	00
6	544253	Auswerfer	Ejector	1	02
7	544240	Anlage	Attachment	2	07
8	310484	Senkschraube M4x6	Countersunk screw M4x6	6	00
9	544262	Nabe	Hub	1	22
10	544312	Messerbalken 5x5	Cutter bar 5x5	2	18
11	544295	Stütze	Support	2	07
12	544306	Spannschraube	Clamping screw	2	02
13	310486	Senkschraube M4x10	Countersunk screw M4x10	4	00
14	544246	Scheibenkörper	Disk body	1	36

* Preis siehe aktuelle Preisliste / price see current price list



Streifenschneidscheiben

Strip Cutting Disks

Pos.	Art.Nr. item no.	Bezeichnung	Designation	Stück piece	PG
--	542356	Streifenschneidscheibe 5x7	Strip cutting disk 5x7	1	*
1	025811	Senkschraube M5x10	Countersunk screw M5x10	6	00
2	544244	Geradmesser	Straight blade	2	11
3	544243	Unterlage 3	Support 3	2	07
4	310492	Senkschraube M5x12	Countersunk screw M5x12	3	00
5	310490	Senkschraube M4x12	Countersunk screw M4x12	1	00
6	544253	Auswerfer	Ejector	1	02
7	544240	Anlage	Attachment	2	07
8	310484	Senkschraube M4x6	Countersunk screw M4x6	6	00
9	544262	Nabe	Hub	1	22
10	544313	Messerbalken 5x7	Cutter bar 5x7	2	18
11	544295	Stütze	Support	2	07
12	544306	Spannschraube	Clamping screw	2	02
13	310486	Senkschraube M4x10	Countersunk screw M4x10	4	00
14	544246	Scheibenkörper	Disk body	1	36
--	542351	Streifenschneidscheibe 7x7	Strip cutting disk 7x7	1	*
1	310492	Senkschraube M5x12	Countersunk screw M5x12	6	00
2	544244	Geradmesser	Straight blade	2	11
3	544242	Unterlage 5	Support 5	2	12
4	310492	Senkschraube M5x12	Countersunk screw M5x12	3	00
5	310490	Senkschraube M4x12	Countersunk screw M4x12	1	00
6	544253	Auswerfer	Ejector	1	02
7	544240	Anlage	Attachment	2	07
8	310484	Senkschraube M4x6	Countersunk screw M4x6	6	00
9	544263	Nabe	Hub	1	22
10	544314	Messerbalken 7x7	Cutter bar 7x7	2	17
11	544295	Stütze	Support	2	07
12	544306	Spannschraube	Clamping screw	2	02
13	310486	Senkschraube M4x10	Countersunk screw M4x10	4	00
14	544246	Scheibenkörper	Disk body	1	36

* Preis siehe aktuelle Preisliste / price see current price list



Streifenschneidscheiben

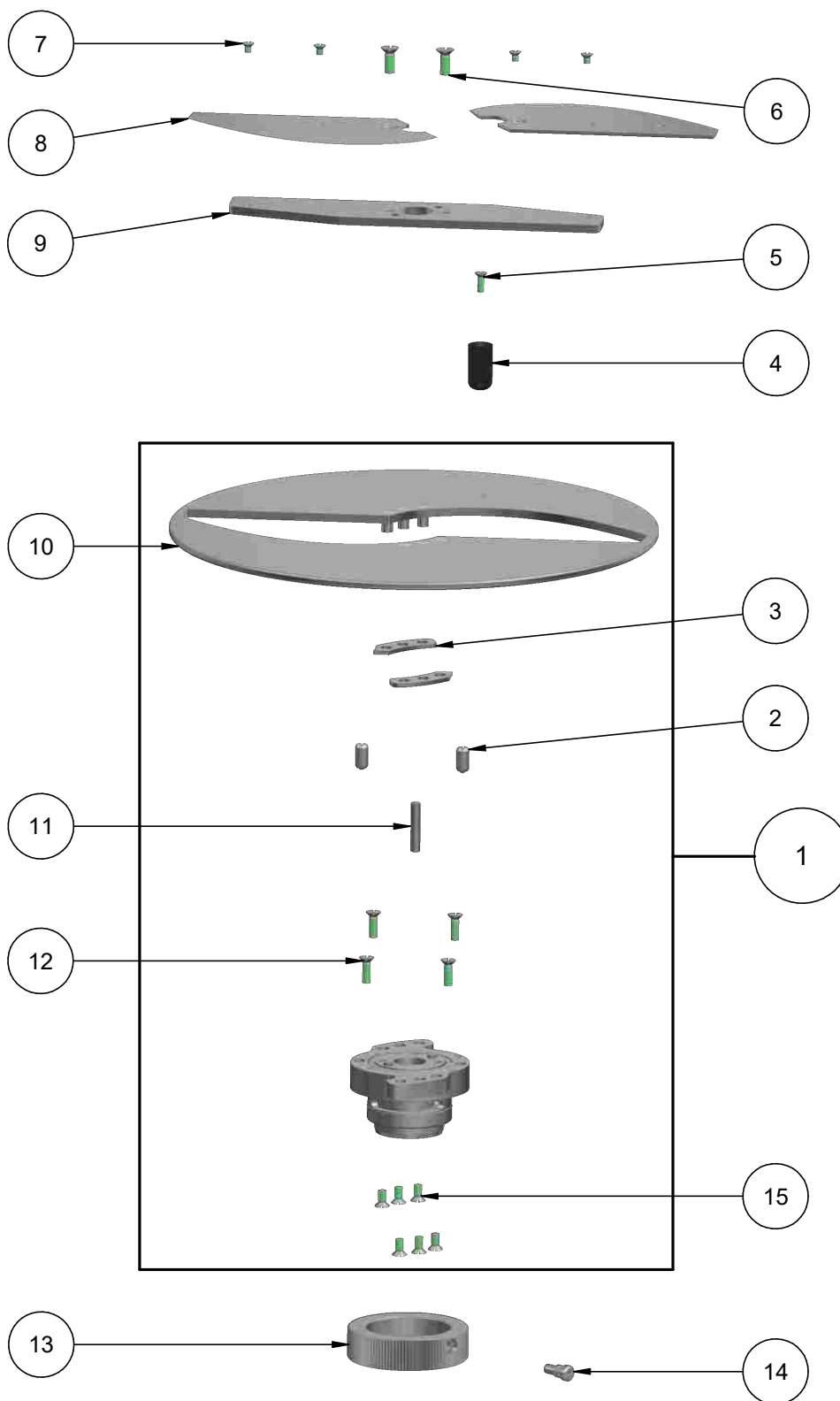
Strip Cutting Disks

Pos.	Art.Nr. item no.	Bezeichnung	Designation	Stück piece	PG
--	542352	Streifenschneidscheibe 7x10	Strip cutting disk 7x10	1	*
1	310492	Senkschraube M5x12	Countersunk screw M5x12	6	00
2	544244	Geradmesser	Straight blade	2	11
3	544242	Unterlage 5	Support 5	2	12
4	310492	Senkschraube M5x12	Countersunk screw M5x12	3	00
5	310490	Senkschraube M4x12	Countersunk screw M4x12	1	00
6	544253	Auswerfer	Ejector	1	02
7	544240	Anlage	Attachment	2	07
8	310484	Senkschraube M4x6	Countersunk screw M4x6	6	00
9	544263	Nabe	Hub	1	22
10	544315	Messerbalken 7x10	Cutter bar 7x10	2	17
11	544295	Stütze	Support	2	07
12	544306	Spannschraube	Clamping screw	2	02
13	310486	Senkschraube M4x10	Countersunk screw M4x10	4	00
14	544246	Scheibenkörper	Disk body	1	36

* Preis siehe aktuelle Preisliste / price see current price list

Verstellbare Messerscheibe 0 - 8

Adjustable Blade Disk 0 - 8





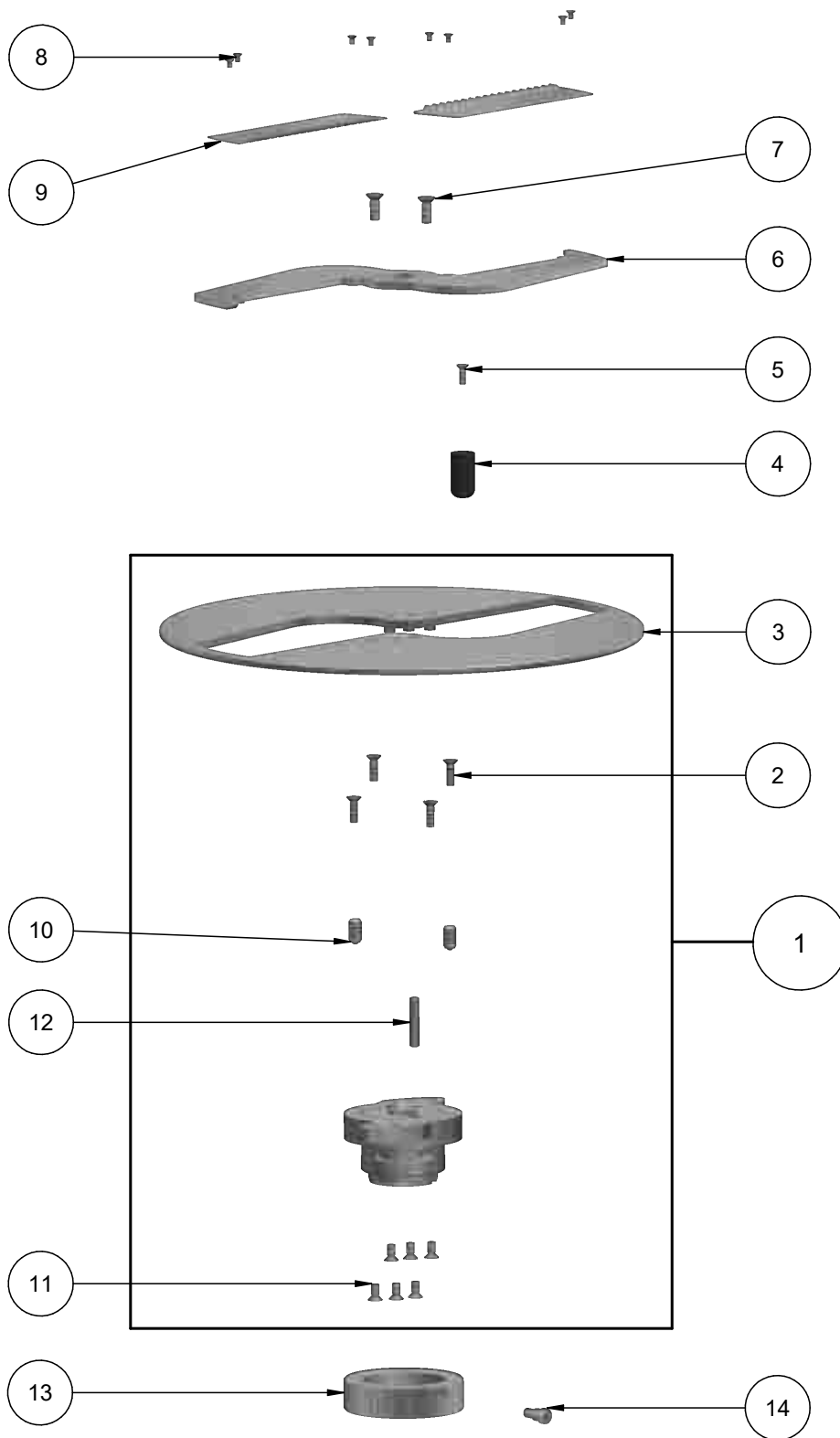
Verstellbare Messerscheibe 0 - 8

Adjustable Blade Disk 0 - 8

Pos.	Art.Nr. item no.	Bezeichnung	Designation	Stück piece	PG
1	545831	Reperaturset VMS	VMS repair set	1	41
2	310875	Druckstück	Pressure piece	2	05
3	544287	Einlage bis	Insert till	2	05
3	545908	Einlage ab	Insert from	2	05
3	545909	Einlage ab	Insert from	2	05
4	544253	Auswerfer	Ejector	1	02
5	310490	Senkschraube M4x12	Countersunk screw M4x12	1	00
6	310485	Senkschraube M6x16	Countersunk screw M6x16	2	00
7	310484	Senkschraube M4x6	Countersunk screw M4x6	4	00
8	544288	Messer	Blade	2	15
--	544289	Messer verzahnt	Toothed blade	2	18
9	543428	Messerträger	Blade support	1	18
10	544274	Scheibenkörper	Disk body	1	30
11	312393	Zylinderstift	Cylindrical pin	1	00
12	310874	Senkschraube M5x16	Countersunk screw M5x16	4	00
13	544285	Ring	Ring	1	26
14	543433	Schraube VMS	VMS screw	1	06

Verstellbare Buntschnittscheibe 3 - 8

Adjustable Wavy Blade Disk 3 - 8





Verstellbare Buntschnittscheibe 3 - 8

Adjustable Wavy Blade Disk 3 - 8

Pos.	Art.Nr. item no.	Bezeichnung	Designation	Stück piece	PG
1	545832	Reperaturset VBSS	VBSS repair set	1	41
2	310874	Senkschraube M5x16	Countersunk screw M5x16	4	00
3	545079	Scheibenkörper	Disk body	1	30
4	544253	Auswerfer	Ejector	1	02
5	310490	Senkschraube M4x12	Countersunk screw M4x12	1	00
6	545080	Messerträger	Blade support	1	18
7	310485	Senkschraube M6x16	Countersunk screw M6x16	2	00
8	311240	Senkschraube M3x5	Countersunk screw M3x5	8	00
9	545076	Wellenmesser 3,5	Wavy edged blade 3.5	2	18
10	310875	Druckstück	Pressure piece	2	05
11	025811	Senkschraube M5x10	Countersunk screw M5x10	6	00
12	312393	Zylinderstift	Cylindrical pin	1	00
13	545082	Ring	Ring	1	26
14	543433	Schraube VMS	VMS screw	1	06

Bild 1
Würfelschneideinrichtung 8 / 10 / 16 / 20

picture 1
Dicing Device 8 / 10 / 16 / 20

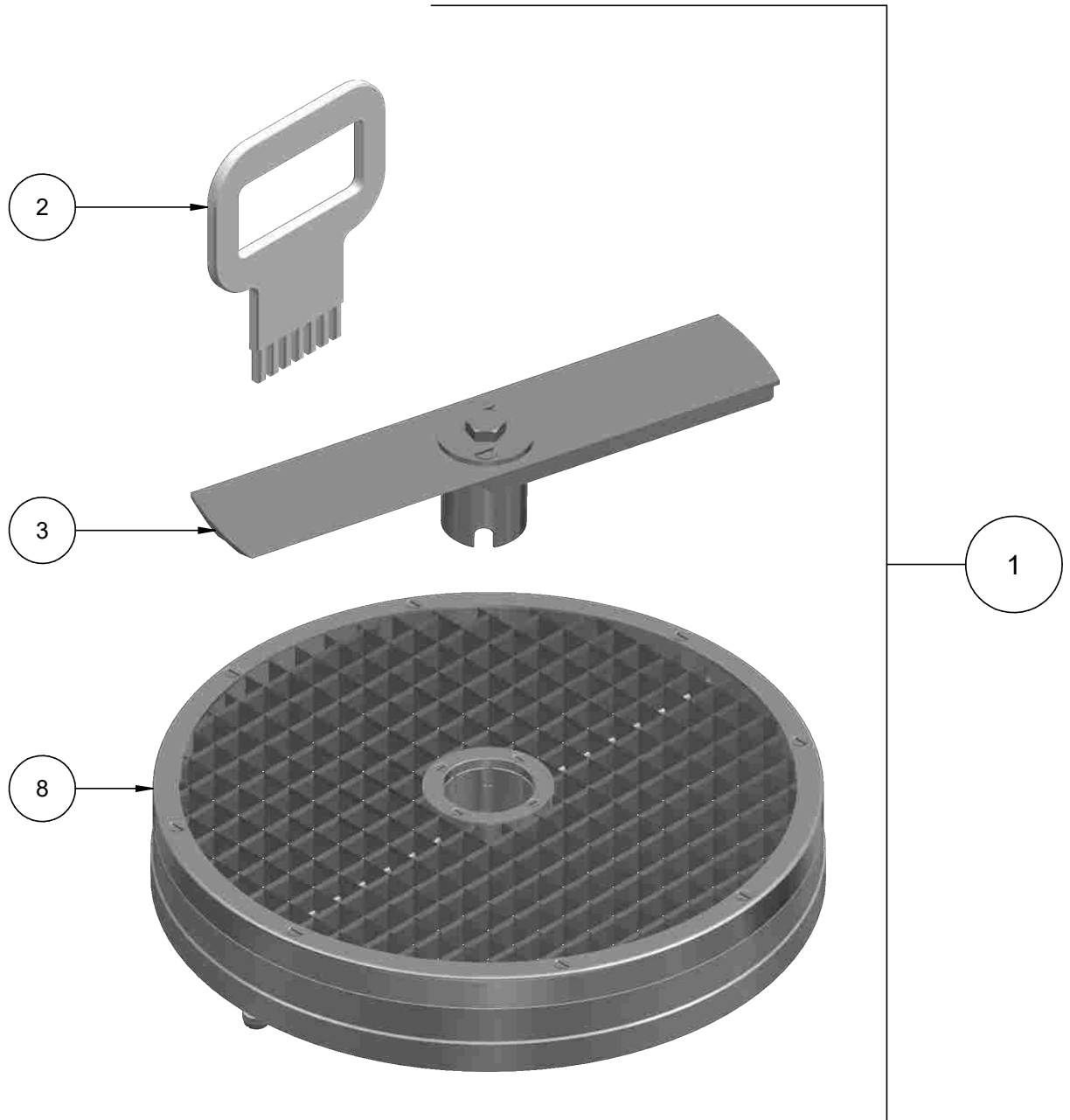


Bild 2
Würfelschneideinrichtung 8 / 10 / 16 / 20

picture 2
Dicing Device 8 / 10 / 16 / 20

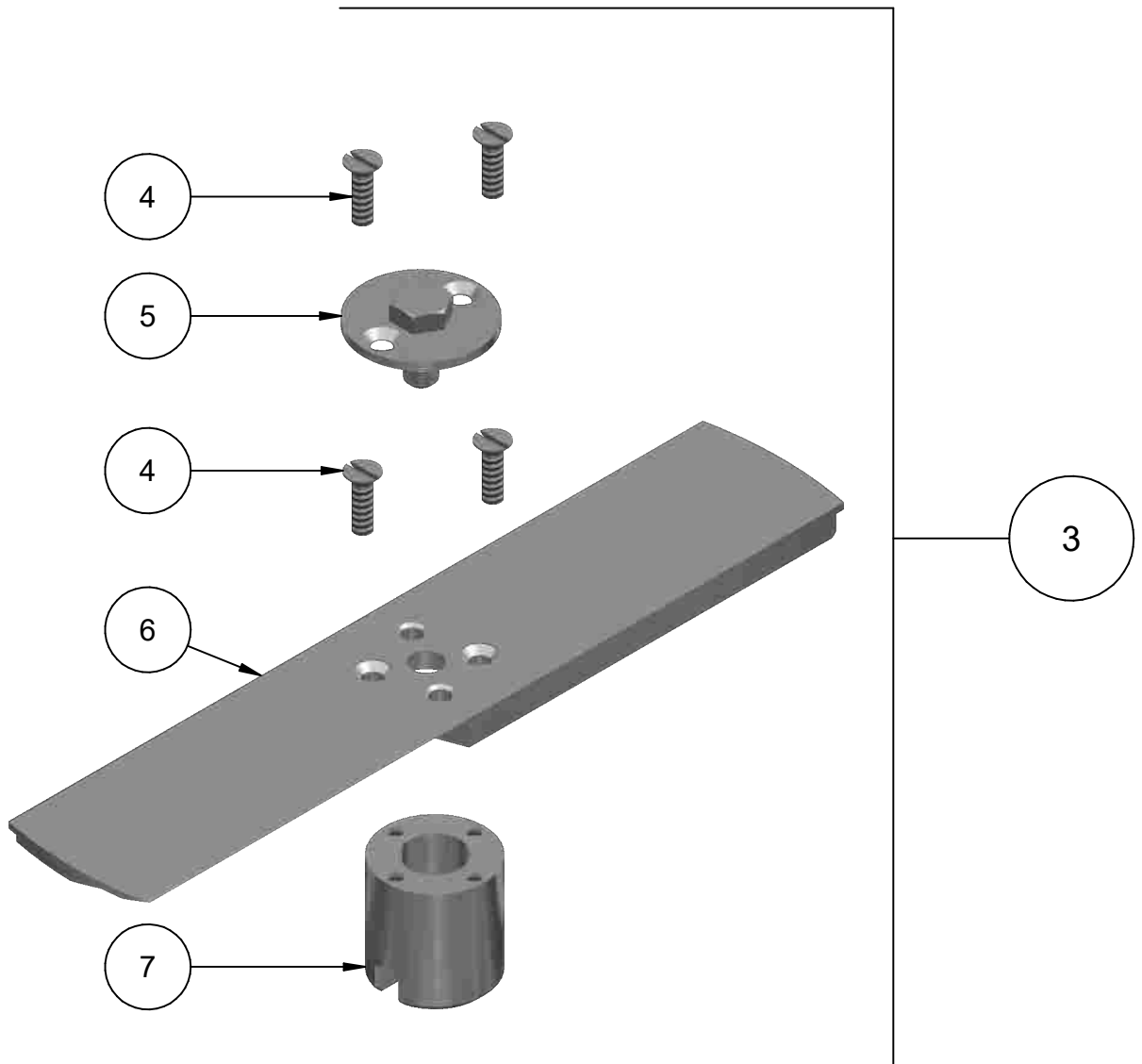
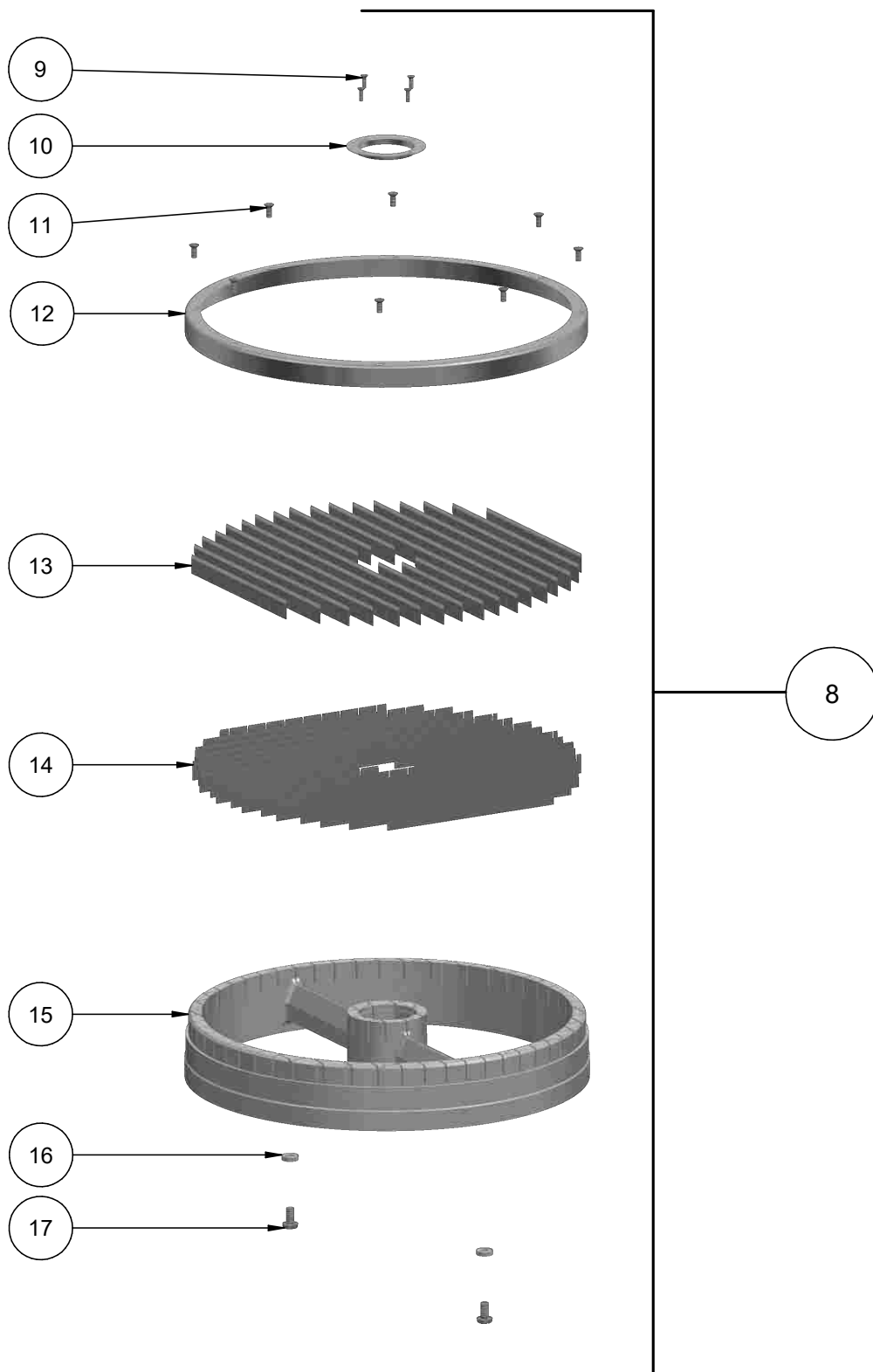


Bild 3
Würfelschneideinrichtung 8 / 10 / 16 / 20

picture 3
Dicing Device 8 / 10 / 16 / 20





Würfelschneideinrichtung 8 / 10 / 16 / 20

Dicing Device 8 / 10 / 16 / 20

Pos.	Art.Nr. item no.	Bezeichnung	Designation	Stück piece	PG
1	542219	Würfelschneideinrichtung 8x8x10	Dicing device 8x8x10	1	*
2	543398	Reinigungsstopfer 8 / 16	Cleaning pestle 8 / 16	1	08
3	543344	Messerbalken kpl.	Cutter bar compl.	1	40
4	026415	Senkschraube M6x20	Countersunk screw M6x20	4	00
5	543192	Schraube kpl.	Screw compl.	1	13
6	545536	Messer WSE	WSE blade	1	34
7	543193	Nabe	Hub	1	21
8	542222	Würfelgatter 8x8	Dicing screen 8x8	1	*
9	310487	Senkschraube M3x10	Countersunk screw M3x10	4	00
10	543194	Abdeckung	Cover	1	05
11	310486	Senkschraube M4x10	Countersunk screw M4x10	8	00
12	543397	Befestigungsring	Fixing ring	1	20
13	543395	Satz Messer rücks. geschl.	Blade set slotted on back	1	28
--	543386	Satz Messer rücks. geschl.	Blade set slotted on back	1	04
14	543396	Satz Messer schneids. geschl.	Blade set slotted on edge	1	28
15	543394	Messerrahmen	Blade frame	1	44
16	310942	Schraubensicherung 6,2 PA	Screw locking 6.2 PA	2	00
17	310408	Flachkopfschraube M6x12	Flat-head screw M6x12	2	00
1	542132	Würfelschneideinrichtung 10x10x10	Dicing device 10x10x10	1	*
2	543198	Reinigungsstopfer 10 / 20	Cleaning pestle 10 / 20	1	08
3	543344	Messerbalken kpl.	Cutter bar compl.	1	40
4	026415	Senkschraube M6x20	Countersunk screw M6x20	4	00
5	543192	Schraube kpl.	Screw compl.	1	13
6	545536	Messer WSE	WSE blade	1	34
7	543193	Nabe	Hub	1	21
8	542223	Würfelgatter 10x10	Dicing screen 10x10	1	*
9	310487	Senkschraube M3x10	Countersunk screw M3x10	4	00
10	543194	Abdeckung	Cover	1	05
11	310486	Senkschraube M4x10	Countersunk screw M4x10	8	00
12	543195	Befestigungsring	Fixing ring	1	20
13	543197	Satz Messer rücks. geschl.	Blade set slotted on back	1	26
--	543399	Satz Messer rücks. geschl.	Blade set slotted on back	1	04
14	543196	Satz Messer schneids. geschl.	Blade set slotted on edge	1	26
15	543199	Messerrahmen	Blade frame	1	43
16	310942	Schraubensicherung 6,2 PA	Screw locking 6.2 PA	2	00
17	310408	Flachkopfschraube M6x12	Flat-head screw M6x12	2	00

* Preis siehe aktuelle Preisliste / price see current price list



Würfelschneideinrichtung 8 / 10 / 16 / 20

Dicing Device 8 / 10 / 16 / 20

Pos.	Art.Nr. item no.	Bezeichnung	Designation	Stück piece	PG
1	542231	Würfelschneideinrichtung 16x16x10	Dicing device 16x16x10	1	*
2	543398	Reinigungsstopfer 8 / 16	Cleaning pestle 8 / 16	1	08
3	543344	Messerbalken kpl.	Cutter bar compl.	1	40
4	026415	Senkschraube M6x20	Countersunk screw M6x20	4	00
5	543192	Schraube kpl.	Screw compl.	1	13
6	545536	Messer WSE	WSE blade	1	34
7	543193	Nabe	Hub	1	21
8	542225	Würfelgatter 16x16	Dicing screen 16x16	1	*
9	310487	Senkschraube M3x10	Countersunk screw M3x10	4	00
10	543194	Abdeckung	Cover	1	05
11	310486	Senkschraube M4x10	Countersunk screw M4x10	8	00
12	543397	Befestigungsring	Fixing ring	1	20
13	543727	Satz Messer rücks. geschl.	Blade set slotted on back	1	24
14	543726	Satz Messer schneids. geschl.	Blade set slotted on edge	1	24
15	543720	Messerrahmen	Blade frame	1	42
16	310942	Schraubensicherung 6,2 PA	Screw locking 6.2 PA	2	00
17	310408	Flachkopfschraube M6x12	Flat-head screw M6x12	2	00
1	542232	Würfelschneideinrichtung 20x20x10	Dicing device 20x20x10	1	*
2	543198	Reinigungsstopfer 10 / 20	Cleaning pestle 10 / 20	1	08
3	543344	Messerbalken kpl.	Cutter bar compl.	1	40
4	026415	Senkschraube M6x20	Countersunk screw M6x20	4	00
5	543192	Schraube kpl.	Screw compl.	1	13
6	545536	Messer WSE	WSE blade	1	34
7	543193	Nabe	Hub	1	21
8	542224	Würfelgatter 20x20	Dicing screen 20x20	1	*
9	310487	Senkschraube M3x10	Countersunk screw M3x10	4	00
10	543194	Abdeckung	Cover	1	05
11	310486	Senkschraube M4x10	Countersunk screw M4x10	8	00
12	543195	Befestigungsring	Fixing ring	1	20
13	543392	Satz Messer rücks. geschl.	Blade set slotted on back	1	24
14	543393	Satz Messer schneids. geschl.	Blade set slotted on edge	1	24
15	543391	Messerrahmen	Blade frame	1	42
16	310942	Schraubensicherung 6,2 PA	Screw locking 6.2 PA	2	00
17	310408	Flachkopfschraube M6x12	Flat-head screw M6x12	2	00

* Preis siehe aktuelle Preisliste / price see current price list

Bild 1
Würfelschneideinrichtung 8 / 10 / 16 / 20
Edelstahl

picture 1
Dicing Device 8 / 10 / 16 / 20
stainless steel

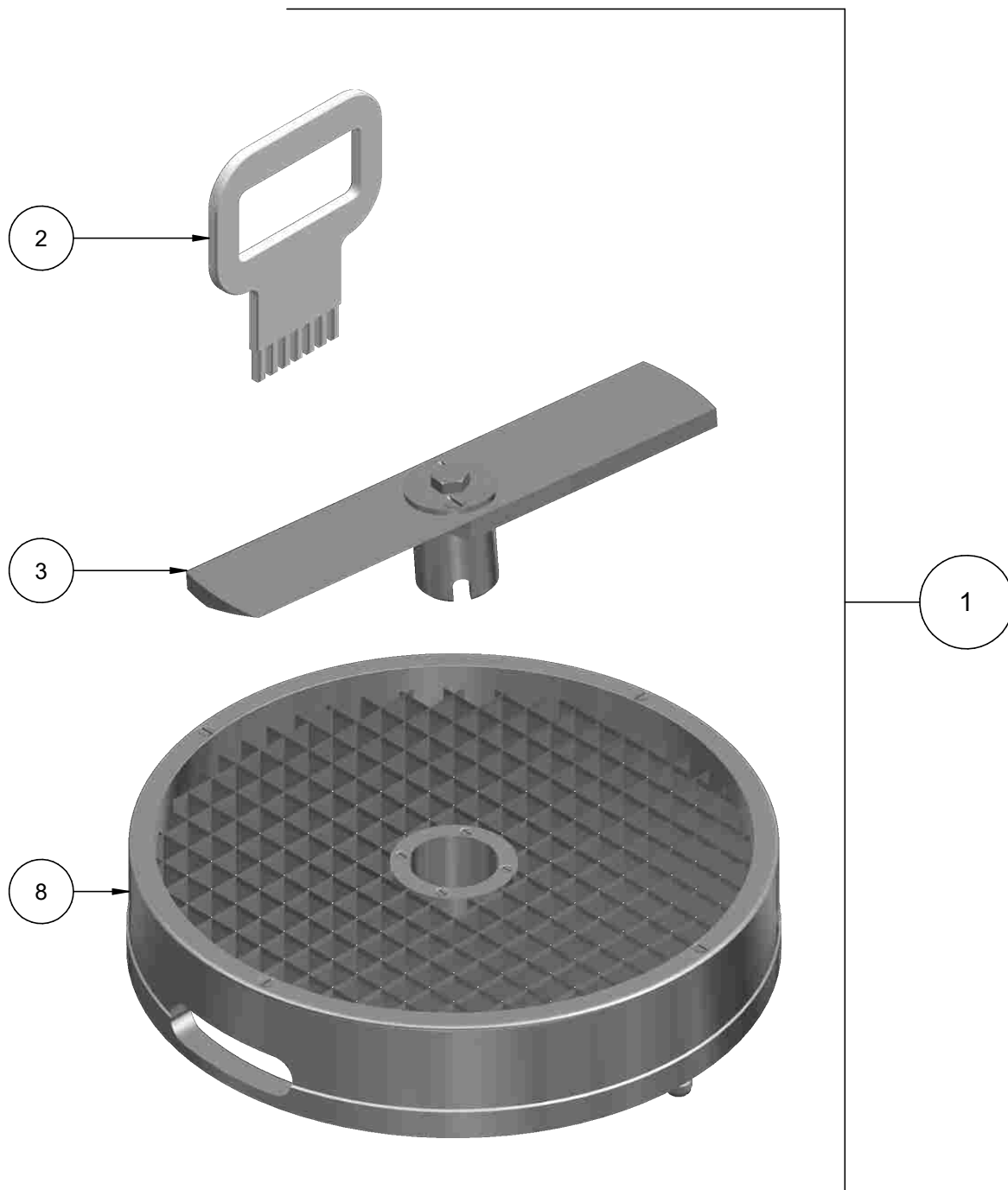


Bild 2
Würfelschneideinrichtung 8 / 10 / 16 / 20
Edelstahl

picture 2
Dicing Device 8 / 10 / 16 / 20
stainless steel

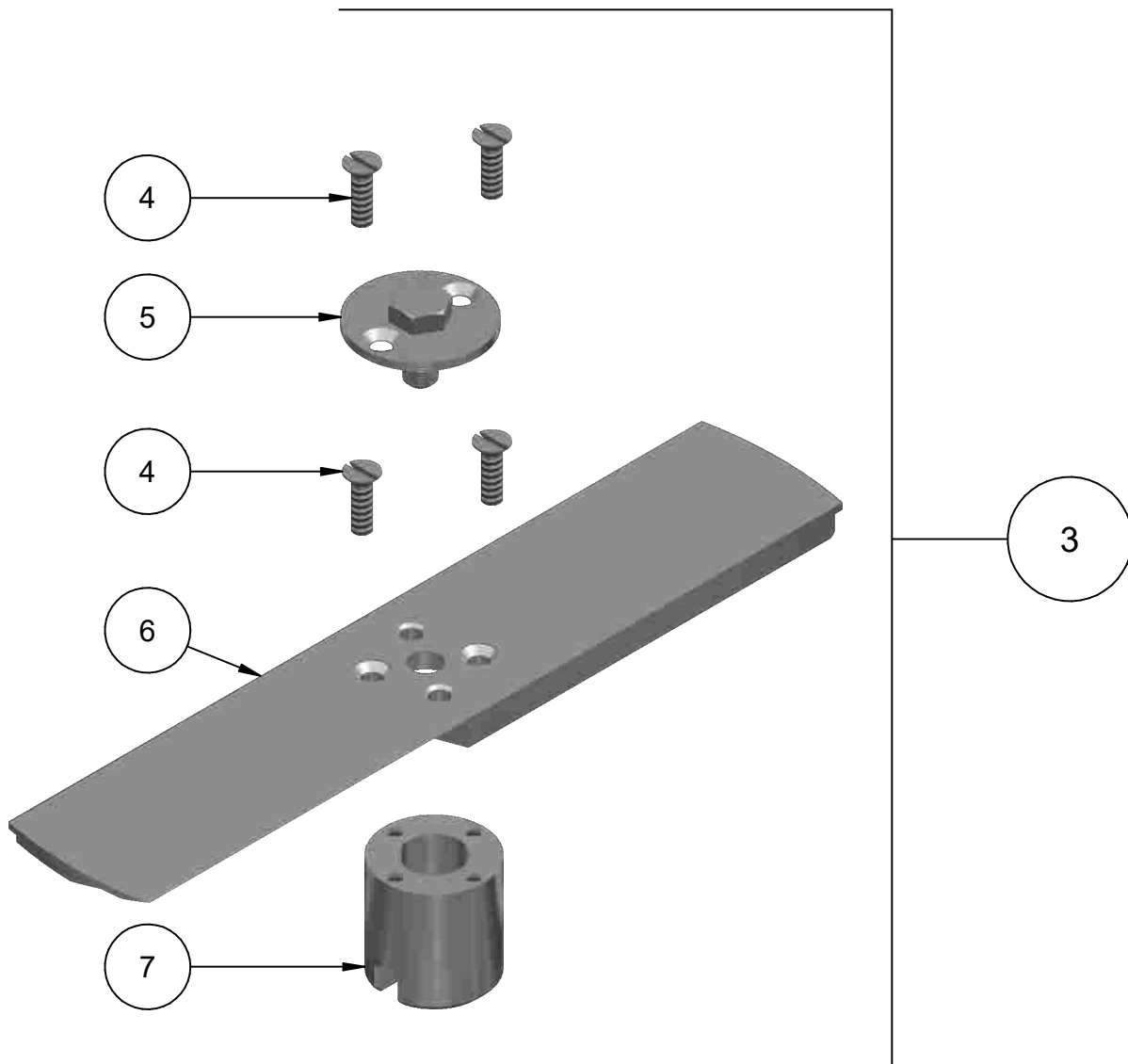
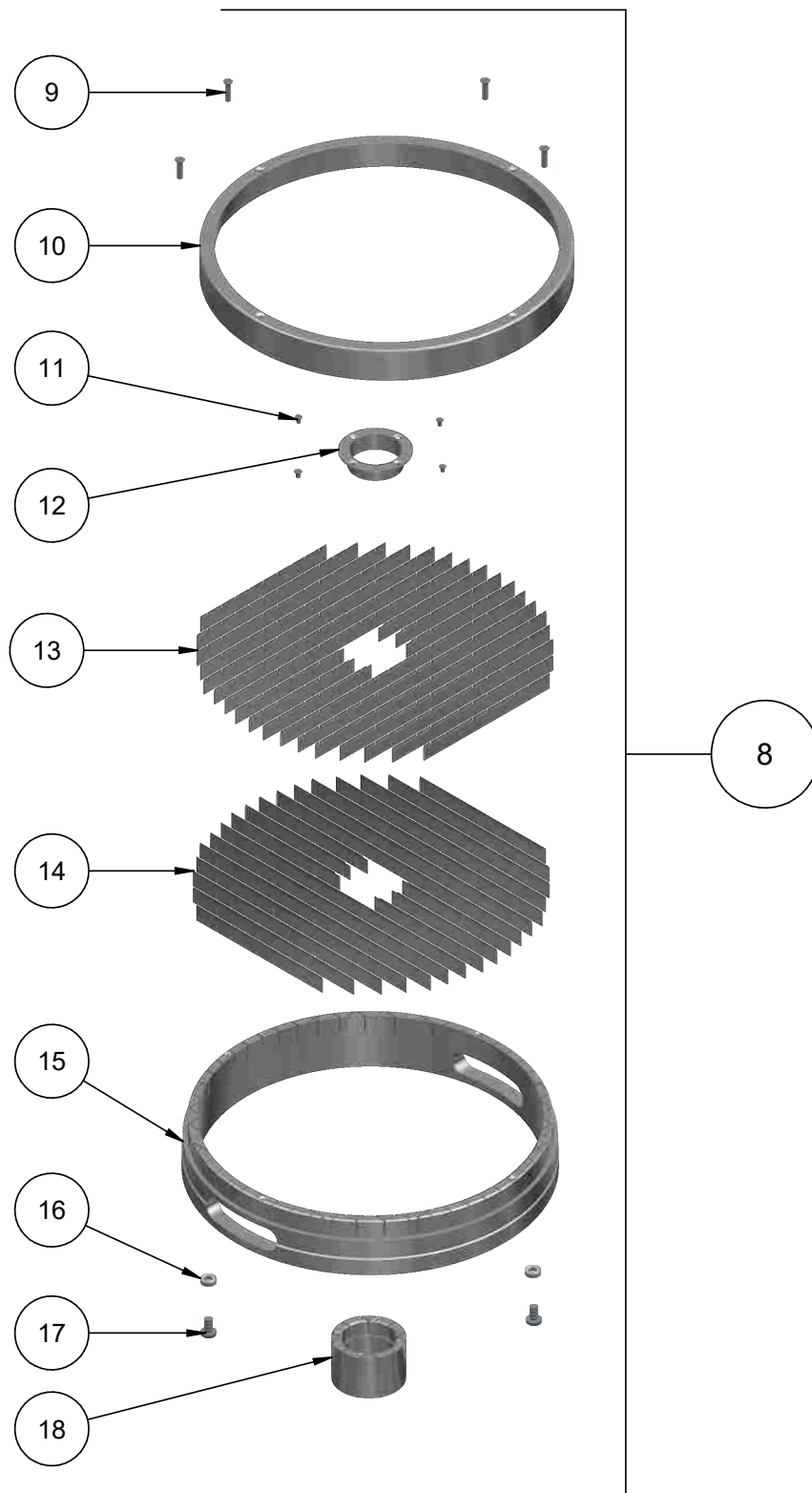


Bild 3
Würfelschneideinrichtung 8 / 10 / 16 / 20
Edelstahl

picture 3
Dicing Device 8 / 10 / 16 / 20
stainless steel





Würfelschneideinrichtung 8 / 10 / 16 / 20

Edelstahl

Dicing Device 8 / 10 / 16 / 20

Stainless steel

Pos.	Art.Nr. item no.	Bezeichnung	Designation	Stück piece	PG
1	542380	Würfelschneideinrichtung 8x8x10	Dicing device 8x8x10	1	*
2	543398	Reinigungsstopfer 8 / 16	Cleaning pestle 8 / 16	1	08
3	543344	Messerbalken kpl.	Cutter bar compl.	1	40
4	026415	Senkschraube M6x20	Countersunk screw M6x20	4	00
5	543192	Schraube kpl.	Screw compl.	1	13
6	545536	Messer	Blade	1	34
7	543193	Nabe	Hub	1	21
8	542381	Würfelgatter 8x8	Dicing screen 8x8	1	*
9	312455	Senkschraube M4x18	Countersunk screw M4x18	4	00
10	545527	Befestigungsring	Fixing ring	1	43
11	311240	Senkschraube M3x5	Countersunk screw M3x5	4	00
12	545526	Abdeckung	Cover	1	20
13	545528	Satz Messer rücks. geschl.	Blade set slotted on back	1	32
14	545529	Satz Messer schneids. geschl.	Blade set slotted on edge	1	32
15	545537	Messerrahmen 8	Blade frame 8	1	53
16	310942	Schraubensicherung 6,2 PA	Screw locking 6.2 PA	2	00
17	310408	Flachkopfschraube M6x12	Flat-head screw M6x12	2	00
18	545542	Nabe Messerrahmen	Blade frame hub	1	32
1	542382	Würfelschneideinrichtung 10x10x10	Dicing device 10x10x10	1	*
2	543198	Reinigungsstopfer 10 / 20	Cleaning pestle 10 / 20	1	08
3	543344	Messerbalken kpl.	Cutter bar compl.	1	40
4	026415	Senkschraube M6x20	Countersunk screw M6x20	4	00
5	543192	Schraube kpl.	Screw compl.	1	13
6	545536	Messer	Blade	1	34
7	543193	Nabe	Hub	1	21
8	542383	Würfelgatter 10x10	Dicing screen 10x10	1	*
9	312455	Senkschraube M4x18	Countersunk screw M4x18	4	00
10	545527	Befestigungsring	Fixing ring	1	43
11	311240	Senkschraube M3x5	Countersunk screw M3x5	4	00
12	545526	Abdeckung	Cover	1	20
13	545530	Satz Messer rücks. geschl.	Blade set slotted on back	1	26
14	545531	Satz Messer schneids. geschl.	Blade set slotted on edge	1	26
15	545538	Messerrahmen 10	Blade frame 10	1	53
16	310942	Schraubensicherung 6,2 PA	Screw locking 6.2 PA	2	00
17	310408	Flachkopfschraube M6x12	Flat-head screw M6x12	2	00
18	545543	Nabe Messerrahmen	Blade frame hub	1	32

* Preis siehe aktuelle Preisliste / price see current price list



Würfelschneideinrichtung 8 / 10 / 16 / 20

Edelstahl

Dicing Device 8 / 10 / 16 / 20

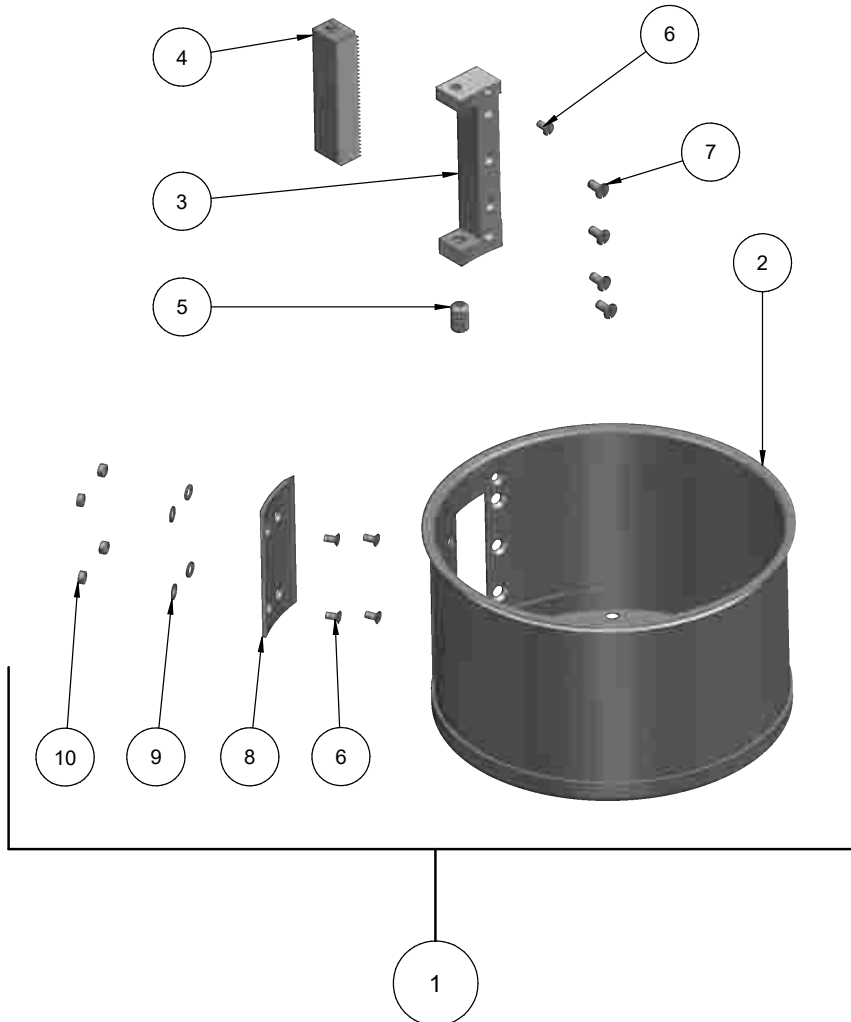
Stainless steel

Pos.	Art.Nr. item no.	Bezeichnung	Designation	Stück piece	PG
1	542384	Würfelschneideinrichtung 16x16x10	Dicing device 16x16x10	1	*
2	543398	Reinigungsstopfer 8 / 16	Cleaning pestle 8 / 16	1	08
3	543344	Messerbalken kpl.	Cutter bar compl.	1	40
4	026415	Senkschraube M6x20	Countersunk screw M6x20	4	00
5	543192	Schraube kpl.	Screw compl.	1	13
6	545536	Messer	Blade	1	34
7	543193	Nabe	Hub	1	21
8	542385	Würfelgatter 16x16	Dicing screen 16x16	1	*
9	312455	Senkschraube M4x18	Countersunk screw M4x18	4	00
10	545527	Befestigungsring	Fixing ring	1	43
11	311240	Senkschraube M3x5	Countersunk screw M3x5	4	00
12	545526	Abdeckung	Cover	1	20
13	545532	Satz Messer rücks. geschl.	Blade set slotted on back	1	24
14	545533	satz Messer schneids. geschl.	Blade set slotted on edge	1	24
15	545539	Messerrahmen 16	Blade frame 16	1	52
16	310942	Schraubensicherung 6,2 PA	Screw locking 6.2 PA	2	00
17	310408	Flachkopfschraube M6x12	Flat-head screw M6x12	2	00
18	545544	Nabe Messerrahmen	Blade frame hub	1	30
1	542386	Würfelschneideinrichtung 20x20x10	Dicing device 20x20x10	1	*
2	543198	Reinigungsstopfer 10 / 20	Cleaning pestle 10 / 20	1	08
3	543344	Messerbalken kpl.	Cutter bar compl.	1	40
4	026415	Senkschraube M6x20	Countersunk screw M6x20	4	00
5	543192	Schraube kpl.	Screw compl.	1	13
6	545536	Messer	Blade	1	34
7	543193	Nabe	Hub	1	21
8	542387	Würfelgatter 20x20	Dicing screen 20x20	1	*
9	312455	Senkschraube M4x18	Countersunk screw M4x18	4	00
10	545527	Befestigungsring	Fixing ring	1	43
11	311240	Senkschraube M3x5	Countersunk screw M3x5	4	00
12	545526	Abdeckung	Cover	1	20
13	545534	Satz Messer rücks. geschl.	Blade set slotted on back	1	24
14	545535	Satz Messer schneids. geschl.	Blade set slotted on edge	1	24
15	545540	Messerrahmen 20	Blade frame 20	1	52
16	310942	Schraubensicherung 6,2 PA	Screw locking 6.2 PA	2	00
17	310408	Flachkopfschraube M6x12	Flat-head screw M6x12	2	00
18	545545	Nabe Messerrahmen	Blade frame hub	1	30

* Preis siehe aktuelle Preisliste / price see current price list

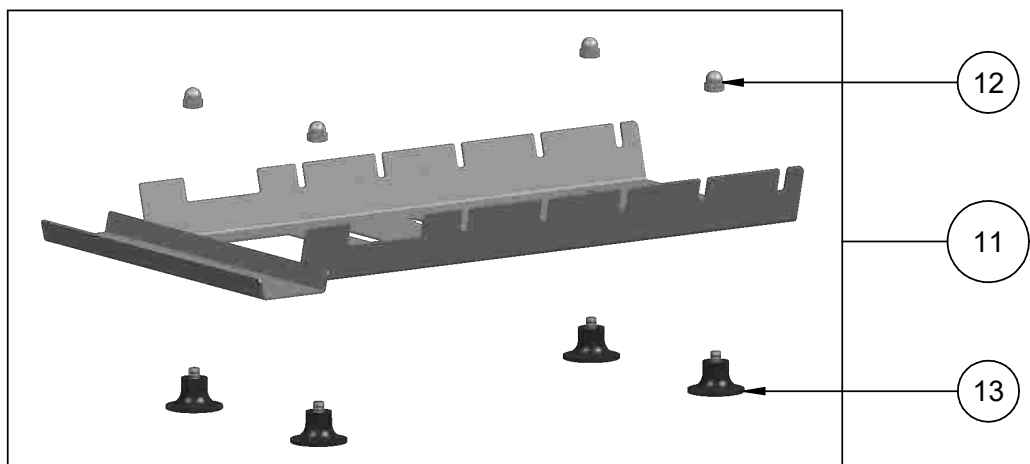
Streifen-Schneidzylinder
Julienne-Schneidzylinder

Strip Cutting Cylinder
Julienne Cutting Cylinder



Scheibenständer SST

Disk Rack SST





Streifen-Schneidzylinder

Julienne-Schneidzylinder / Scheibenständer SST

Strip Cutting Cylinder

Julienne Cutting Cylinder / Disk Rack SST

Pos.	Art.Nr. item no.	Bezeichnung	Designation	Stück piece	PG
1	542543	Streifen-Schneidzylinder 3,5x3,0	Strip cutting cylinder 3.5x3.0	1	*
2	543801	Zylinderblech	Cylinder plate	1	33
3	543807	Aufnahme 3,5x3	Attachment 3.5x3	1	18
4	543817	Messerkamm 3,5x3	Blade comb 3.5x3	1	24
5	543805	Spannschraube	Clamping screw	1	04
6	310856	Senkschraube M4x8	Countersunk screw M4x8	5	00
7	025811	Senkschraube M5x10	Countersunk screw M5x10	4	00
8	543803	Geradmesser	Straight blade	1	09
9	310532	Scheibe 4,3	Washer 4.3	4	00
10	008662	Mutter M4	Nut M4	4	00
1	542544	Streifen-Schneidzylinder 6,0x5,5	Strip cutting cylinder 6.0x5.5	1	*
2	543801	Zylinderblech	Cylinder plate	1	33
3	543808	Aufnahme 6,0x5,5	Attachment 6.0x5.5	1	18
4	543818	Messerkamm 6,0x5,5	Blade comb 6.0x5.5	1	23
5	543805	Spannschraube	Clamping screw	1	04
6	310856	Senkschraube M4x8	Countersunk screw M4x8	5	00
7	025811	Senkschraube M5x10	Countersunk screw M5x10	4	00
8	543803	Geradmesser	Straight blade	1	09
9	310532	Scheibe 4,3	Washer 4.3	4	00
10	008662	Mutter M4	Nut M4	4	00
1	542546	Julienne-Schneidzylinder 2,5x2,0	Julienne cutting cylinder 2.5x2.0	1	*
2	543801	Zylinderblech	Cylinder plate	1	33
3	543810	Aufnahme 2,5x2,0	Attachment 2.5x2.0	1	18
4	543820	Messerkamm 2,5x2,0	Blade comb 2.5x2.0	1	25
5	543805	Spannschraube	Clamping screw	1	04
6	310856	Senkschraube M4x8	Countersunk screw M4x8	5	00
7	025811	Senkschraube M5x10	Countersunk screw M5x10	4	00
8	543803	Geradmesser	Straight blade	1	09
9	310532	Scheibe 4,3	Washer 4.3	4	00
10	008662	Mutter M4	Nut M4	4	00
11	542359	Scheibenständer SST	Disk rack SST	1	*
12	310666	Hutmutter M8	Acorn nut M8	4	00
13	543019	Saugfuß	Suction cup	4	01

* Preis siehe aktuelle Preisliste / price see current price list

Bild 2
 Steaker / Mürber / Streifenschneider /
 Salat-Streifenschneider
 Mürber verstellbar

picture 2
 Steaker / Tenderizer / Strip Cutter /
 Salad Strip Cutter
 Meat Tenderizer adjustable

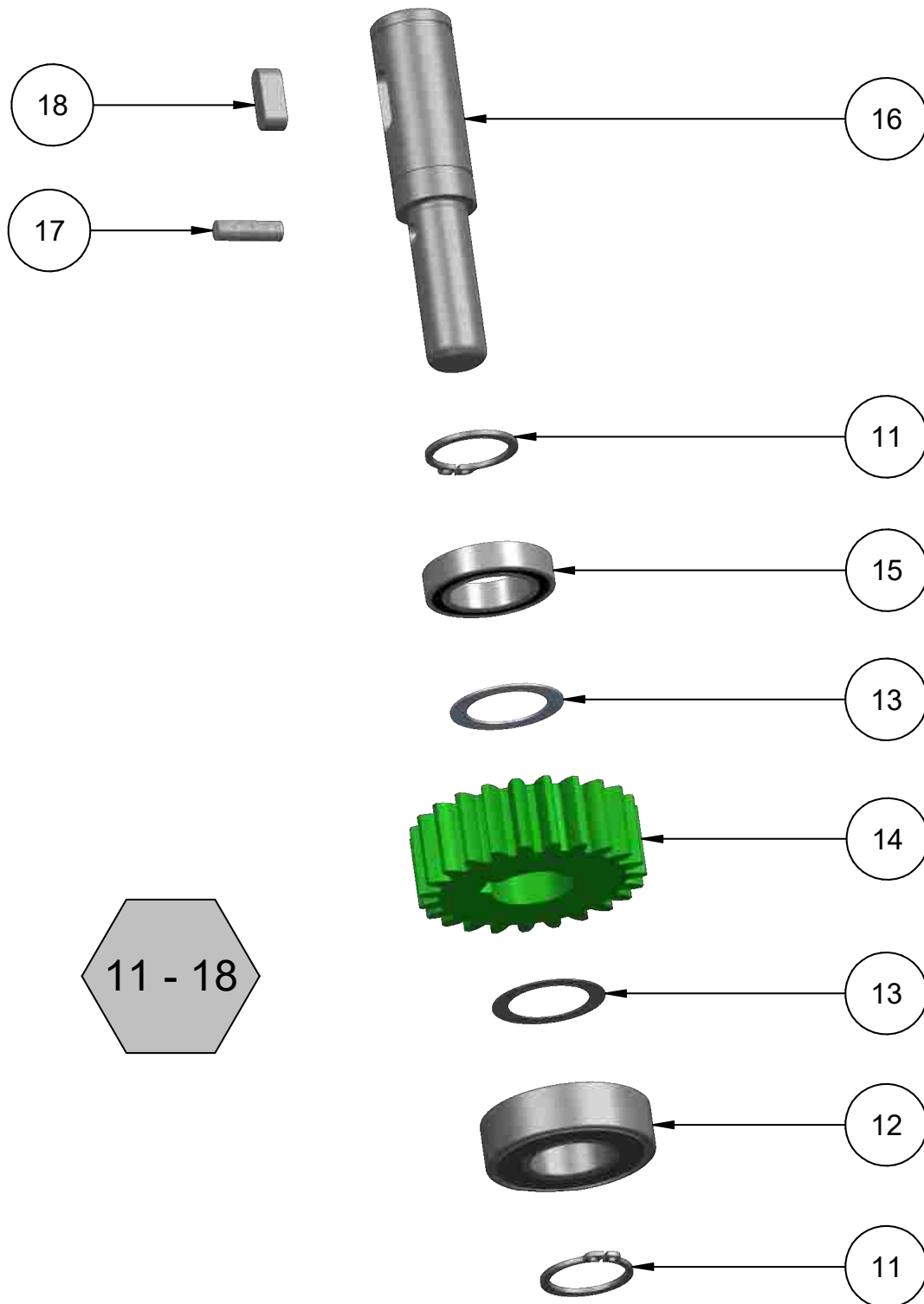
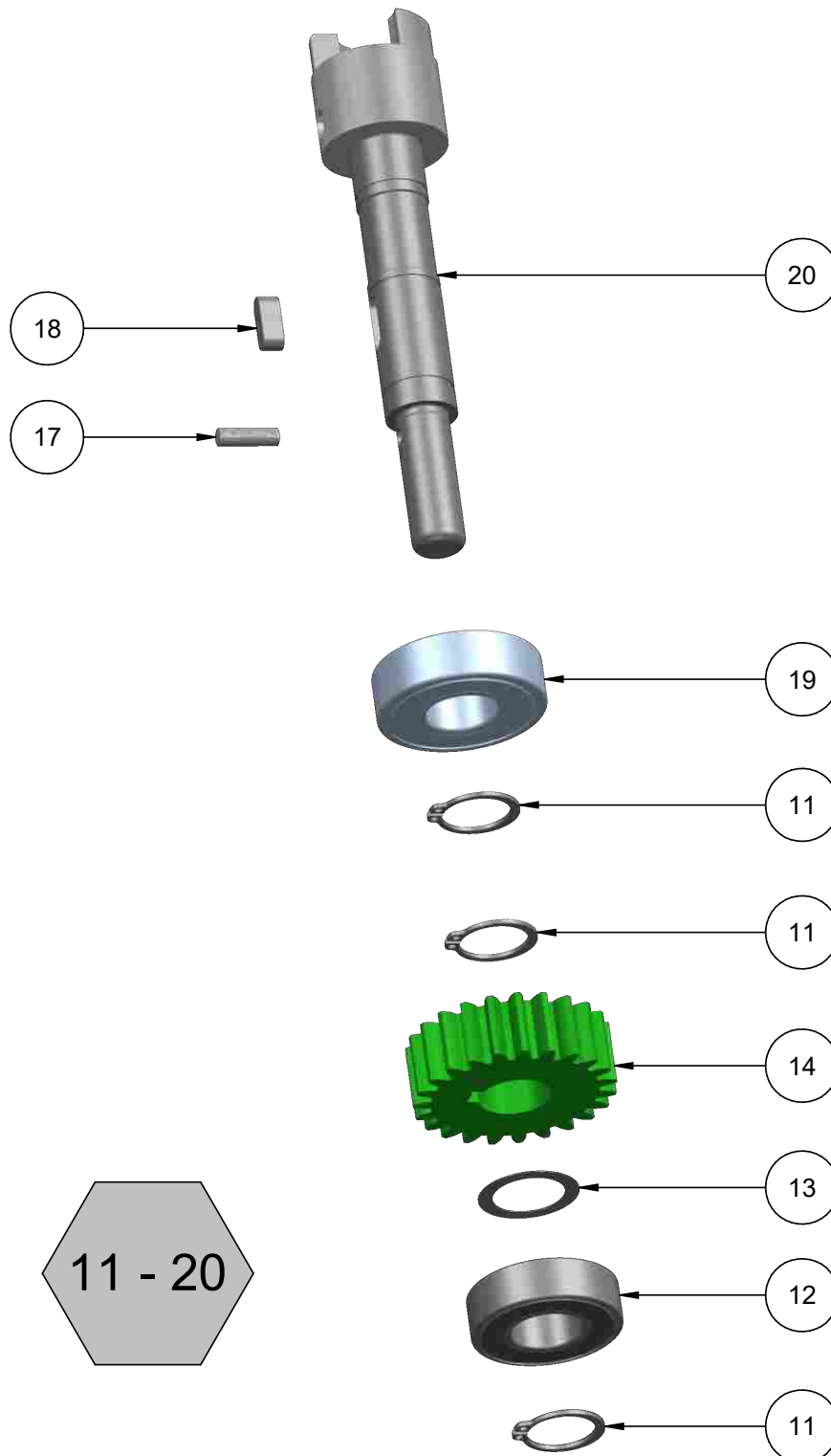


Bild 3
 Steaker / Mürber / Streifenschneider /
 Salat-Streifenschneider
 Mürber verstellbar

picture 3
 Steaker / Tenderizer / Strip Cutter /
 Salad Strip Cutter
 Meat Tenderizer adjustable





**Steaker / Mürber / Streifenschneider / Salat- Streifenschneider /
Mürber verstellbar**

Steaker / Tenderizer / Strip Cutter / Salad Strip Cutter / Meat Tenderizer adjustable

Pos.	Art.Nr. item no.	Bezeichnung	Designation	Stück piece	PG
1	542685	Getriebe kpl.	Gear unit compl.	1	*
2	544832	Riegel	Latch	1	08
3	311954	Senkschraube M8x16	Countersunk screw M8x16	2	00
4	544826	Frontplatte kpl.	Front plate compl.	1	29
5	312111	Sterngriff	Star knob	1	03
6	546157	Getriebegehäuse	Gear housing	1	43
7	310082	Wellendichtring AS 35x62x7	Radial shaft seal AS 35x62x7	1	08
8	310691	Schaftschraube M8x16	Shaft screw M8x16	1	00
9	311702	Zylinderstift 4m6x8	Cylindrical pin 4m6x8	2	00
10	312012	Wellendichtring AS 20x35x6	Radial shaft seal AS 20x35x6	2	06
11	310633	Sicherungsring 20x1,2 St	Locking ring 20x1.2 pcs	5	00
12	310088	Rillenkugellager 6004	Grooved ball bearing 6004	2	09
13	543859	Passscheibe 0,5	Shim ring 0.5	3	00
14	543053	Stirnrad	Spur gear	2	09
15	312103	Rillenkugellager 61804 2RS	Grooved ball bearing 61804 2RS	1	07
16	544829	Welle	Shaft	1	18
17	312010	Knebelkerbstift 5x18	Centre grooved pin 5x8	2	00
18	311020	Passfeder A6x6x16 St	Feather key A6x6x16 pcs	2	00
19	310430	Rillenkugellager 6204 2Z	Grooved ball bearing 6204 2Z	1	09
20	544881	Mitnehmerwelle	Driver shaft	1	32

* Preis siehe aktuelle Preisliste / price see current price list

Bild 1
Messerwalzensatz - Steaker
ungeschärft / geschärft

picture 1
Cutting Roller Set
unsharpened / sharpened

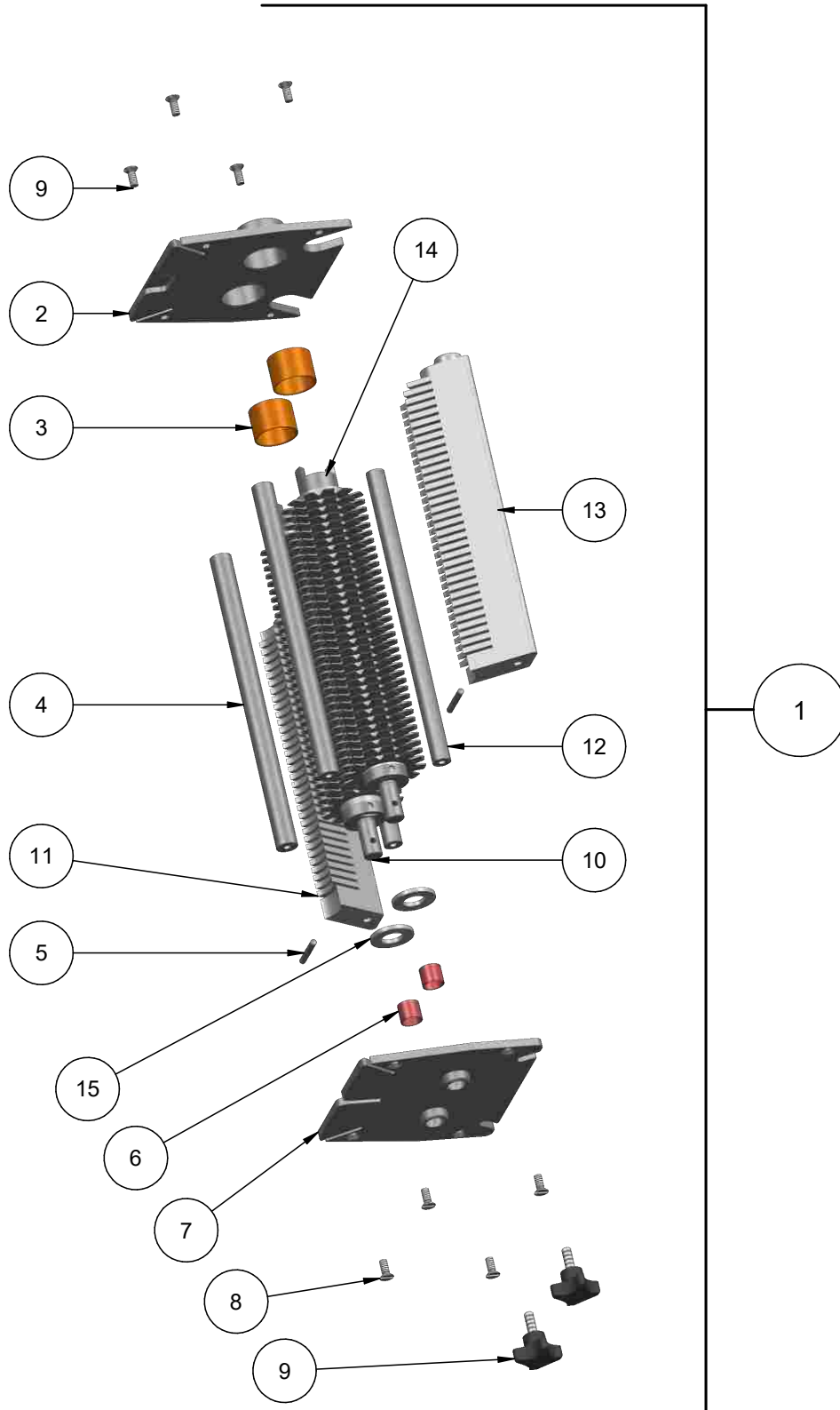


Bild 2
Messerwalzensatz - Steaker rechts
ungeschärft / geschärft

picture 2
Cutting Roller Set right
unsharpened / sharpened

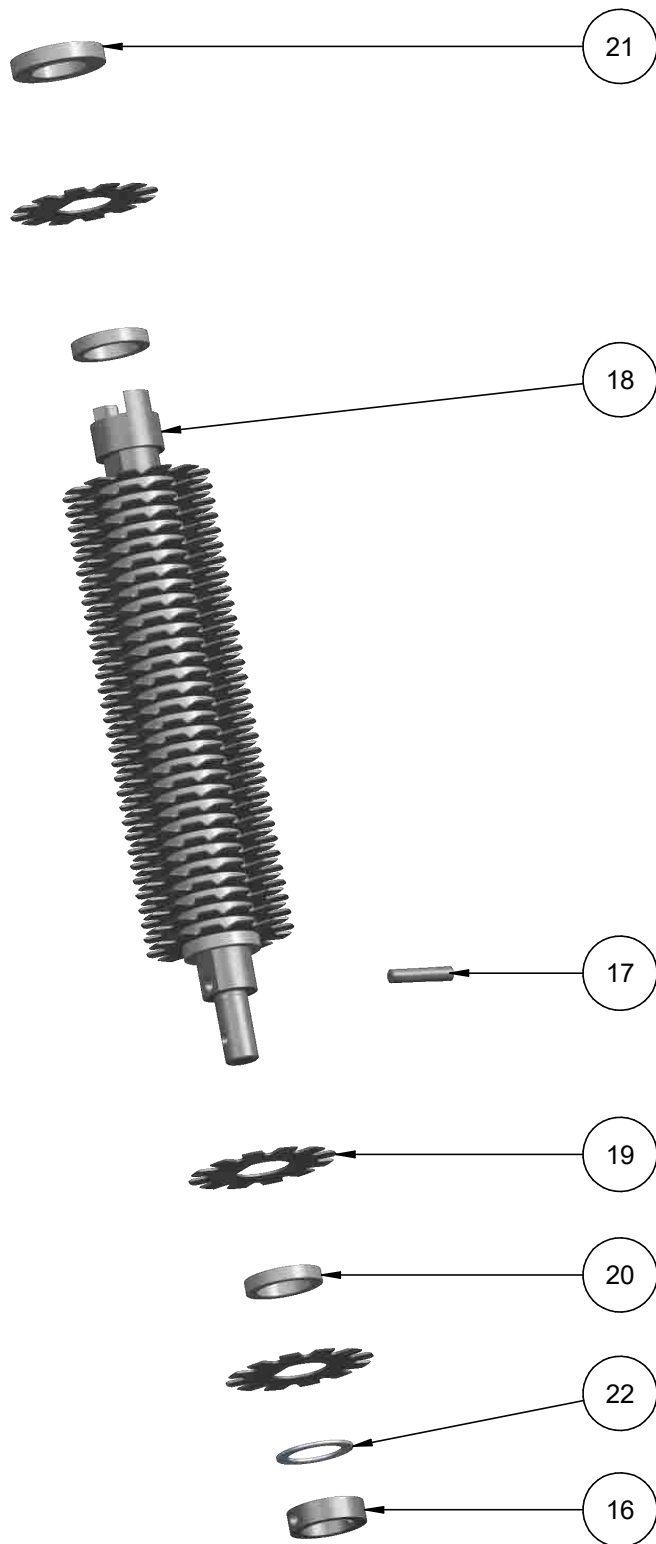
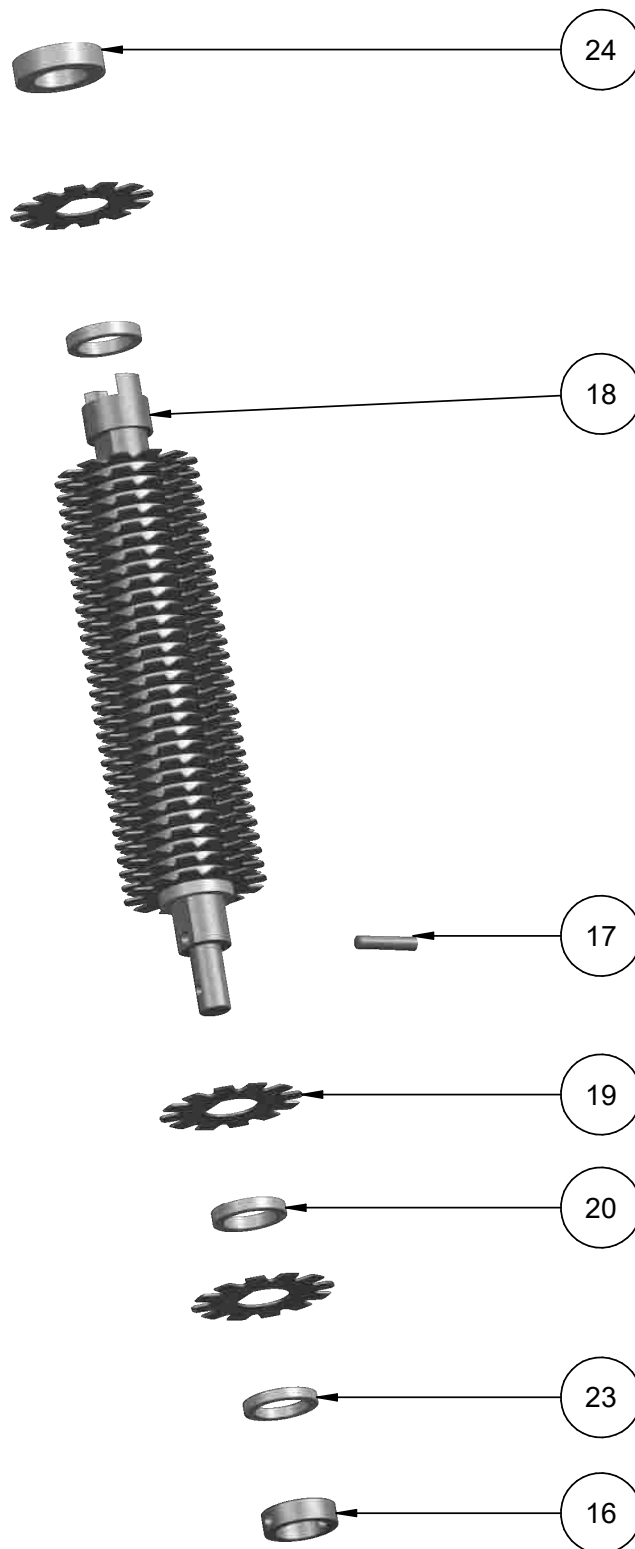


Bild 3
Messerwalzensatz - Steaker links
ungeschärft / geschärft

picture 3
Cutting Roller Set left
unsharpened / sharpened





Steaker - Messerwalzensatz ungeschärft / geschärft

Cutting Roller Set unsharpened / sharpened

Pos.	Art.Nr. item no.	Bezeichnung	Designation	Stück piece	PG
1	542290	Steaker Walzensatz ungeschärft	Steaker roller set unsharpened	1	*
1	542291	Steaker Walzensatz geschärft	Steaker roller set sharpened	1	53
2	544455	Lagerschild FS Kuppelseite	End plate FS dome side	1	20
3	311634	Gleitlagerbuchse	Sliding bearing bush	2	00
4	544432	Stab 14	Rod 14	2	06
5	310309	Knebelkerbstift 4x28	Centre grooved pin 4x28	2	00
6	544449	Gleitlager	Sliding bearing	2	01
7	544454	Lagerschild Fs Stirnseite	Bearing plate FS front side	1	19
8	310492	Senkschraube M5x12	Countersunk screw M5x12	8	00
9	544453	Spannschraube	Clamping screw	2	03
10	544473	Messerwalze links ungeschärft	Cutting roller left unsharpened	1	41
--	544474	Messerwalze links geschärft	Cutting roller left sharpened	1	41
11	544438	Abstreifkamm links	Comb left	1	20
12	544431	Stab 12	Rod 12	2	06
13	544437	Abstreifkamm rechts	Comb right	1	20
14	544462	Messerwalze rechts ungeschärft	Cutting roller right unsharpened	1	41
14	544463	Messerwalze rechts geschärft	Cutting roller right sharpened	1	41
15	544447	Anlaufscheibe 2,7	Thrust washer 2.7	2	02
16	543849	Abschlußring für Messerwelle	End ring for cutter shaft	2	05
17	310611	Passkerbstift 5x26	Grooved dowel pin 5x26	2	00
18	543260	Messerwelle	Cutter shaft	2	20
19	311643	Messerscheibe ungeschärft für Messerwalze rechts	Cutter disc unsharpened for right cutting roller	35	01
19	311660	Messerscheibe geschärft für Messerwalze rechts	Cutter disc sharpened for right cutting roller	35	01
20	311677	Distanzring 4,7	Spacer ring 4.7	34	00
19	311643	Messerscheibe ungeschärft für Messerwalze links	Cutter disc unsharpened for left cutting roller	34	01
19	311660	Messerscheibe geschärft für Messerwalze links	Cutter disc sharpened for left cutting roller	34	01
20	311677	Distanzring 4,7	Spacer ring 4.7	33	00
--	543858	Passscheibe 0,2	Shim ring 0.2	6	00
--	543859	Passscheibe 0,5	Shim ring 0.5	1	00
21	544446	Distanzring 5,65	Spacer ring 5.65	1	02
22	310738	Distanzring 2,75	Spacer ring 2.75	1	00
23	310293	Distanzring 4,0	Spacer ring 4.0	1	00
24	544442	Distanzring 8,4	Spacer ring 8.4	1	02

* Preis siehe aktuelle Preisliste / price see current price list

Bild 1
 Kompakt - Schneidwalzensatz
 Streifenschneider /
 Salat- und Streifenschneider

picture 1
 Compact Cutting Roller Set
 Strip Cutting Attachment
 Salad and Strip Cutting Attachment

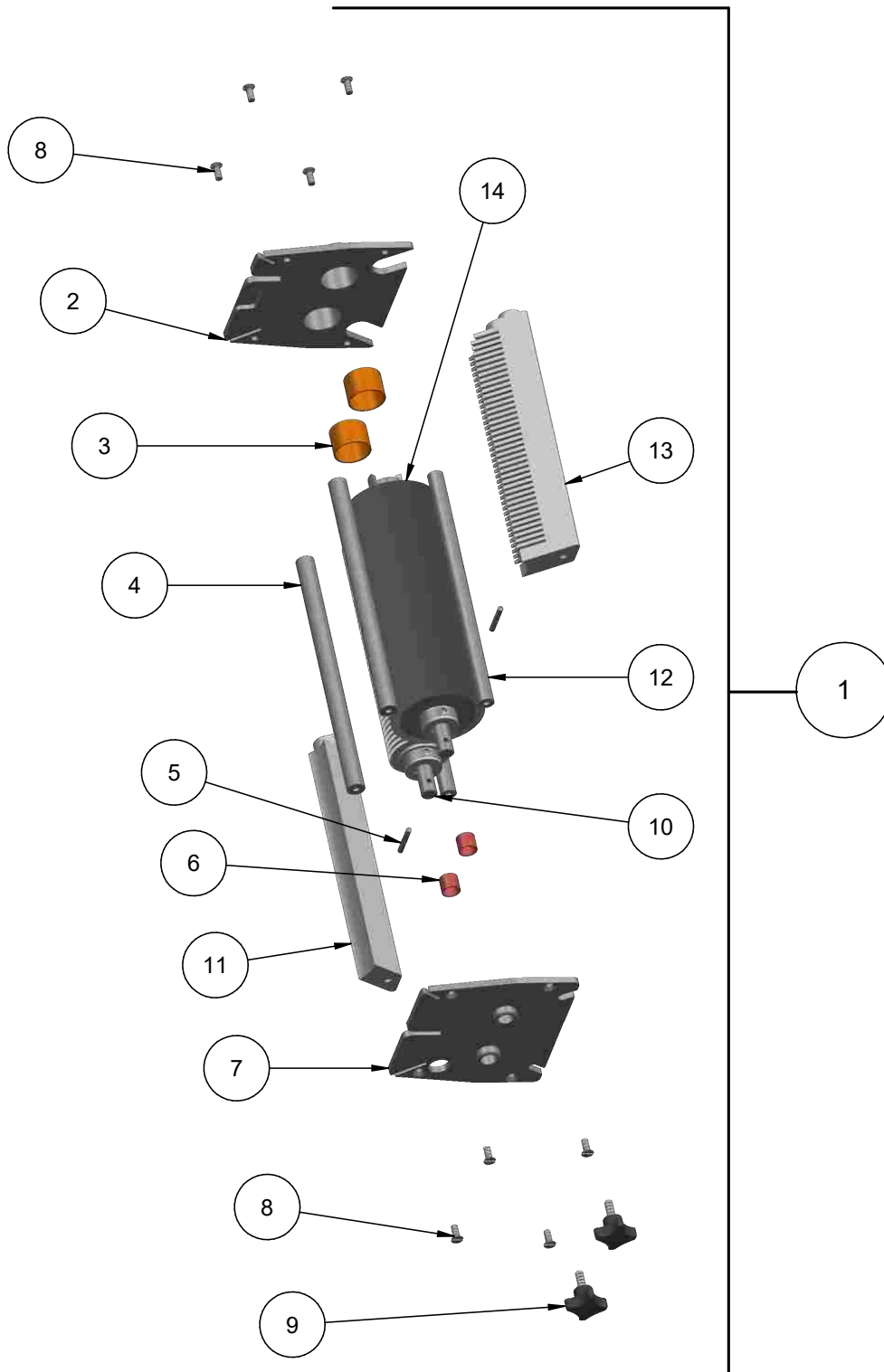


Bild 2
Kompakt - Schneidwalzensatz
Streifenschneider /
Salat- und Streifenschneider

picture 2
Compact Cutting Roller Set
Strip Cutting Attachment
Salad and Strip Cutting Attachment

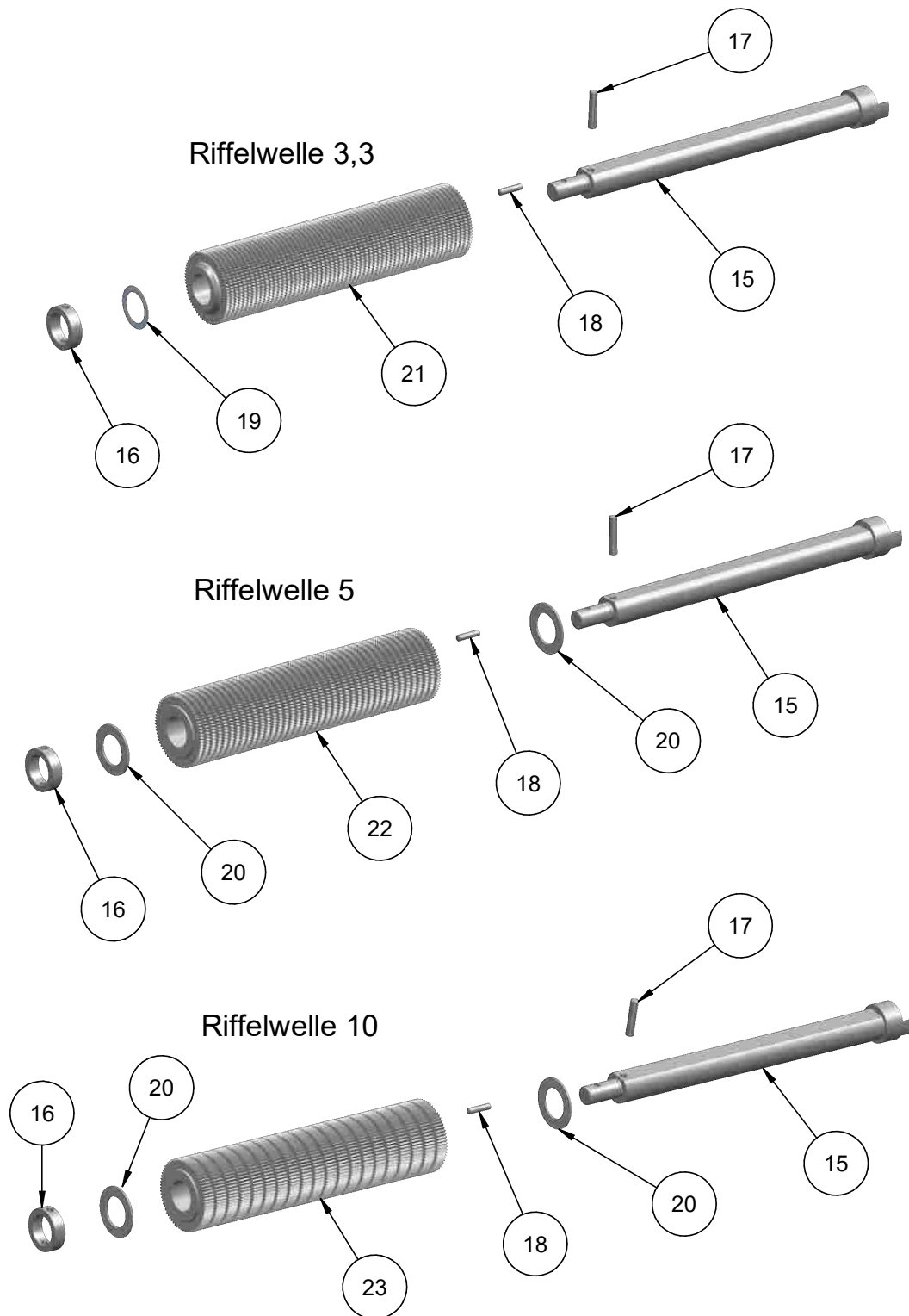


Bild 3
Kompakt - Schneidwalzensatz
Streifenschneider /
Salat- und Streifenschneider

picture 3
Compact Cutting Roller Set
Strip Cutting Attachment
Salad and Strip Cutting Attachment

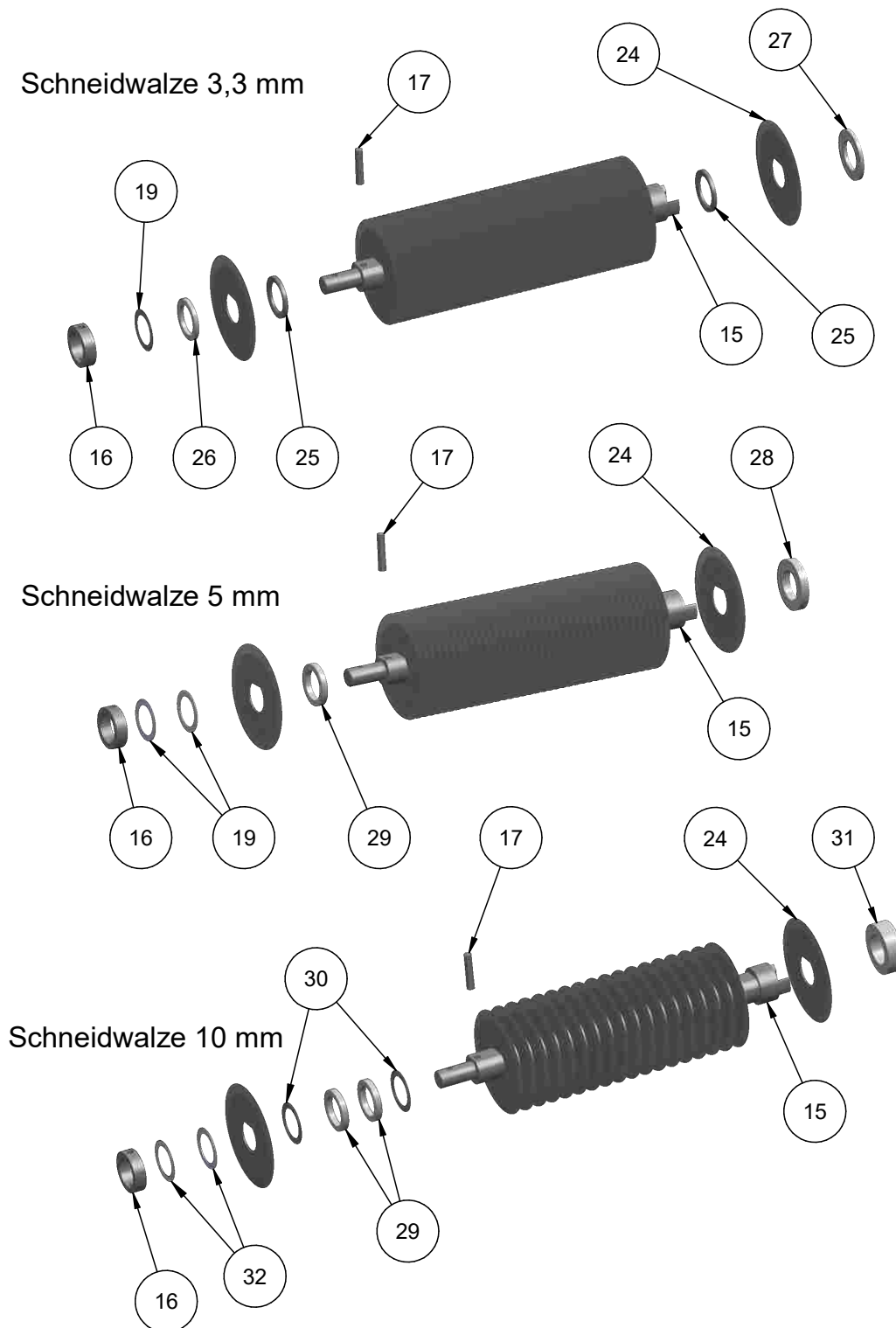
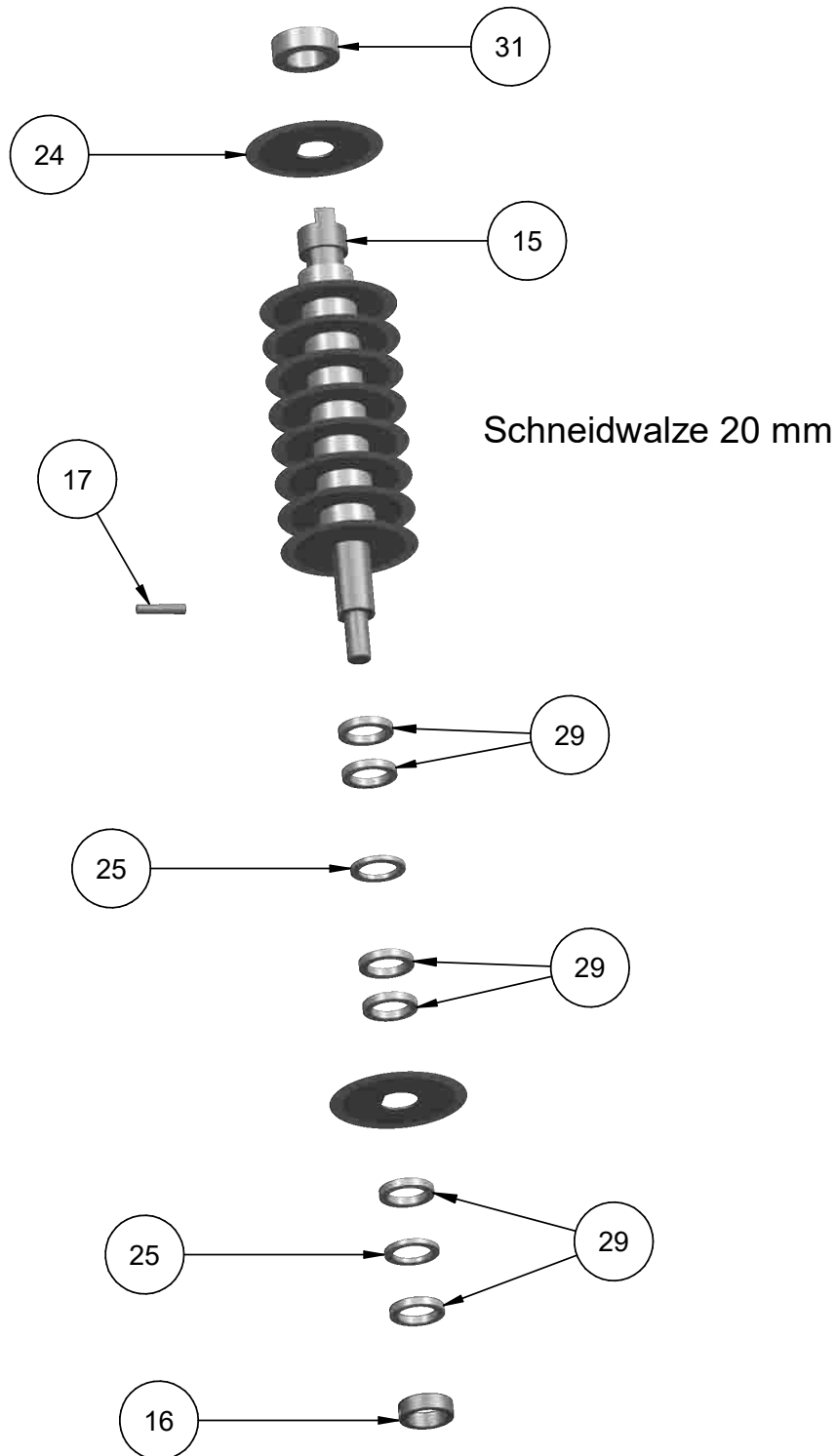




Bild 4
Kompakt - Schneidwalzensatz
Streifenschneider /
Salat- und Streifenschneider

picture 4
Compact Cutting Roller Set
Strip Cutting Attachment
Salad and Strip Cutting Attachment





Streifenschneider / Salat- und Streifenschneider Strip Cutting Attachment / Salad- and Strip Cutting Attachment

Pos.	Art.Nr. item no.	Bezeichnung	Designation	Stück piece	PG
1	542292	Kompakt Schneidwalzensatz 3,3 mm	Compact cutting roller set 3.3 mm	1	*
2	544457	Lagerschild Kuppelseite	Bearing plate dome side	1	20
3	311634	Buchse	Bushing	2	00
4	544432	Stab 14	Rod 14	2	06
5	310309	Knebelkerbstift 4x28	Centre grooved pin 4x28	2	00
6	544449	Gleitlager 12	Sliding bearing 12	2	01
7	544456	Lagerschild Stirnseite	Bearing plate front side	1	19
8	310492	Senkschraube M5x12	Countersunk screw M5x12	8	00
9	544453	Spannschraube	Clamping screw	2	03
10	544465	Riffelwelle 3,3 kpl.	Grooved shaft 3.3 compl.	1	30
11	544436	Abstreifer für Riffelwelle	Comb for grooved shaft	1	17
12	544431	Stab 12	Rod 12	2	06
13	544433	Abstreifkamm 3,3	Comb 3.3	1	20
14	544466	Schneidwalze 3,3 kpl.	Cutting roller 3.3 compl.	1	47
1	542293	Kompakt Schneidwalzensatz 5 mm	Compact cutting roller set 5 mm	1	*
2	544457	Lagerschild Kuppelseite	Bearing plate dome side	1	20
3	311634	Buchse	Bushing	2	00
4	544432	Stab 14	Rod 14	2	06
5	310309	Knebelkerbstift 4x28	Centre grooved pin 4x28	2	00
6	544449	Gleitlager 12	Sliding bearing 12	2	01
7	544456	Lagerschild Stirnseite	Bearing plate front side	1	19
8	310492	Senkschraube M5x12	Countersunk screw M5x12	8	00
9	544453	Spannschraube	Clamping screw	2	03
10	544467	Riffelwelle 5 kpl.	Grooved shaft 5 compl.	1	30
11	544436	Abstreifer für Riffelwelle	Comb for grooved shaft	1	17
12	544431	Stab 12	Rod 12	2	06
13	544434	Abstreifkamm 5	Comb 5	1	20
14	544469	Schneidwalze 5 kpl.	Cutting roller 5 compl.	1	45
1	542294	Kompakt Schneidwalzensatz 10 mm	Compact cutting roller set 10 mm	1	*
2	544457	Lagerschild Kuppelseite	Bearing plate dome side	1	20
3	311634	Buchse	Bushing	2	00
4	544432	Stab 14	Rod 14	2	06
5	310309	Knebelkerbstift 4x28	Centre grooved pin 4x28	2	00
6	544449	Gleitlager 12	Sliding bearing 12	2	01
7	544456	Lagerschild Stirnseite	Bearing plate front side	1	19
8	310492	Senkschraube M5x12	Countersunk screw M5x12	8	00
9	544453	Spannschraube	Clamping screw	2	03
10	544468	Riffelwelle 10 kpl.	Grooved shaft 10 compl.	1	30
11	544436	Abstreifer für Riffelwelle	Comb for grooved shaft	1	17
12	544431	Stab 12	Rod 12	2	06
13	544435	Abstreifkamm 10	Comb 10	1	20
14	544470	Schneidwalze 10 kpl.	Cutting roller 10 compl.	1	43

* Preis siehe aktuelle Preisliste / price see current price list



Streifenschneider / Salat- und Streifenschneider Strip Cutting Attachment / Salad- and Strip Cutting Attachment

Pos.	Art.Nr. item no.	Bezeichnung	Designation	Stück piece	PG
1	542295	Kompakt Schneidwalzensatz 20 mm	Compact cutting roller set 20 mm	1	*
2	544457	Lagerschild Kuppelseite	Bearing plate dome side	1	20
3	311634	Buchse	Bushing	2	00
4	544432	Stab 14	Rod 14	2	06
5	310309	Knebelkerbstift 4x28	Centre grooved pin 4x28	2	00
6	544449	Gleitlager 12	Sliding bearing 12	2	01
7	544456	Lagerschild Stirnseite	Bearing plate front side	1	19
8	310492	Senkschraube M5x12	Countersunk screw M5x12	8	00
9	544453	Spannschraube	Clamping screw	2	03
10	544468	Riffelwelle 10 kpl.	Grooved shaft 10 compl.	1	30
11	544436	Abstreifer für Riffelwelle	Comb for grooved shaft	1	17
12	544431	Stab 12	Rod 12	2	06
13	544435	Abstreifkamm 10	Comb 10	1	20
14	545892	Schneidwalze 20 kpl.	Cutting roller 20 compl.	1	43
1	542296	Kompakt Schneidwalzensatz 25 mm	Compact cutting roller set 25 mm	1	*
2	544457	Lagerschild Kuppelseite	Bearing plate dome side	1	20
3	311634	Buchse	Bushing	2	00
4	544432	Stab 14	Rod 14	2	06
5	310309	Knebelkerbstift 4x28	Centre grooved pin 4x28	2	00
6	544449	Gleitlager 12	Sliding bearing 12	2	01
7	544456	Lagerschild Stirnseite	Bearing plate front side	1	19
8	310492	Senkschraube M5x12	Countersunk screw M5x12	8	00
9	544453	Spannschraube	Clamping screw	2	03
10	544467	Riffelwelle 5 kpl.	Grooved shaft 5 compl.	1	30
11	544436	Abstreifer für Riffelwelle	Comb for grooved shaft	1	17
12	544431	Stab 12	Rod 12	2	06
13	544434	Abstreifkamm 5	Comb 5	1	20
14	545893	Schneidwalze 25 kpl.	Cutting roller 25 compl.	1	43

* Preis siehe aktuelle Preisliste / price see current price list



Streifenschneider / Salat- und Streifenschneider Strip Cutting Attachment / Salad- and Strip Cutting Attachment

Pos.	Art.Nr. item no.	Bezeichnung	Designation	Stück piece	PG
--	544465	Riffelwelle 3,3 kpl.	Grooved shaft 3.3 compl.	1	30
15	543260	Messerwelle	Cutter shaft	1	20
16	543849	Abschlussring für Messerwelle	End ring for cutter shaft	1	05
17	310611	Passkerbstift 5x26	Grooved dowel pin 5x26	1	00
18	310692	Zylinderstift 4m6x16	Cylindrical pin 4m6x16	1	00
19	543858	Passscheibe 0,2	Shim ring 0.2	1	00
21	544464	Riffelwelle 3,3	Grooved shaft 3.3	1	23
--	544467	Riffelwelle 5 kpl. / 25 kpl.	Grooved shaft 5 compl. / 25 compl.	1	30
15	543260	Messerwelle	Cutter shaft	1	20
16	543849	Abschlussring für Messerwelle	End ring for cutter shaft	1	05
17	310611	Passkerbstift 5x26	Grooved dowel pin 5x26	1	00
18	310692	Zylinderstift	Cylindrical pin	1	00
20	544448	Anlaufscheibe 1,25	Thrust washer 1.25	2	02
22	543864	Riffelwelle 5	Grooved shaft 5	1	23
--	544468	Riffelwelle 10 kpl. / 20 kpl.	Grooved shaft 10 compl. / 20 compl.	1	30
15	543260	Messerwelle	Cutter shaft	1	20
16	543849	Abschlussring für Messerwelle	End ring for cutter shaft	1	05
17	310611	Passkerbstift 5x26	Grooved dowel pin 5x26	1	00
18	310692	Zylinderstift	Cylindrical pin	1	00
20	544448	Anlaufscheibe 1,25	Thrust washer 1.25	2	02
23	543866	Riffelwelle 10	Grooved shaft 10	1	23
--	544466	Schneidwalze 3,3 kpl.	Cutting roller 3.3 compl.	1	47
15	543260	Messerwelle	Cutter shaft	1	20
16	543849	Abschlussring für Messerwelle	End ring for cutter shaft	1	05
17	310611	Passkerbstift 5x26	Grooved dowel pin 5x26	1	00
19	310889	Passscheibe 0,2	Shim ring 0.2	12	00
24	311097	Kreismesser	Circular cutter	58	03
25	311790	Distanzring 2,5	Spacer ring 2.5	57	00
26	310738	Distanzring 2,75	Spacer ring 2.75	1	00
27	544444	Distanzring 2,65	Spacer ring 2.65	1	02
--	544469	Schneidwalze 5 kpl.	Cutting roller 5 compl.	1	45
15	543260	Messerwelle	Cutter shaft	1	20
16	543849	Abschlussring für Messerwelle	End ring for cutter shaft	1	05
17	310611	Passkerbstift 5x26	Grooved dowel pin 5x26	1	00
19	310889	Passscheibe 0,2	Shim ring 0.2	4	00
24	311097	Kreismesser	Circular cutter	40	03
28	544446	Distanzring 5,65	Spacer ring 5.65	1	02
29	310293	Distanzring 4	Spacer ring 4	38	00



Streifenschneider / Salat- und Streifenschneider Strip Cutting Attachment / Salad- and Strip Cutting Attachment

Pos.	Art.Nr. item no.	Bezeichnung	Designation	Stück piece	PG
--	544470	Schneidwalze 10 kpl.	Cutting roller 10 compl.	1	43
15	543260	Messerwelle	Cutter shaft	1	20
16	543849	Abschlussring für Messerwelle	End ring for cutter shaft	1	05
17	310611	Passkerbstift 5x26	Grooved dowel pin 5x26	1	00
24	311097	Kreismesser	Circular cutter	20	03
29	310293	Distanzring 4	Spacer ring 4	38	00
30	310889	Passscheibe 0,2	Shim ring 0.2	76	00
31	544443	Distanzring 10,45	Spacer ring 10.45	1	01
32	543859	Passscheibe 0,5	Shim ring 0.5	2	00
--	545892	Schneidwalze 20 kpl.	Cutting roller 20 compl.	1	43
15	543260	Messerwelle	Cutter shaft	1	20
16	543849	Abschlussring für Messerwelle	End ring for cutter shaft	1	05
17	310611	Passkerbstift 5x26	Grooved dowel pin 5x26	1	00
24	311097	Kreismesser	Circular cutter	10	03
25	311790	Distanzring 2,5	Spacer ring 2.5	10	00
29	310293	Distanzring 4	Spacer ring 4	38	00
31	544443	Distanzring 10,45	Spacer ring 10.45	1	01
--	545893	Schneidwalze 25 kpl.	Cutting roller 25 compl.	1	43
15	543260	Messerwelle	Cutter shaft	1	20
16	543849	Abschlussring für Messerwelle	End ring for cutter shaft	1	05
17	310611	Passkerbstift 5x26	Grooved dowel pin 5x26	1	00
19	310889	Passscheibe 0,2	Shim ring 0.2	116	00
24	311097	Kreismesser	Circular cutter	8	03
28	544446	Distanzring 5,65	Spacer ring 5.65	1	02
29	310293	Distanzring 4	Spacer ring 4	40	00

Bild 1
Mürbewalzensatz 4mm

picture 1
Tenderizing Cutting Roller Set 4 mm

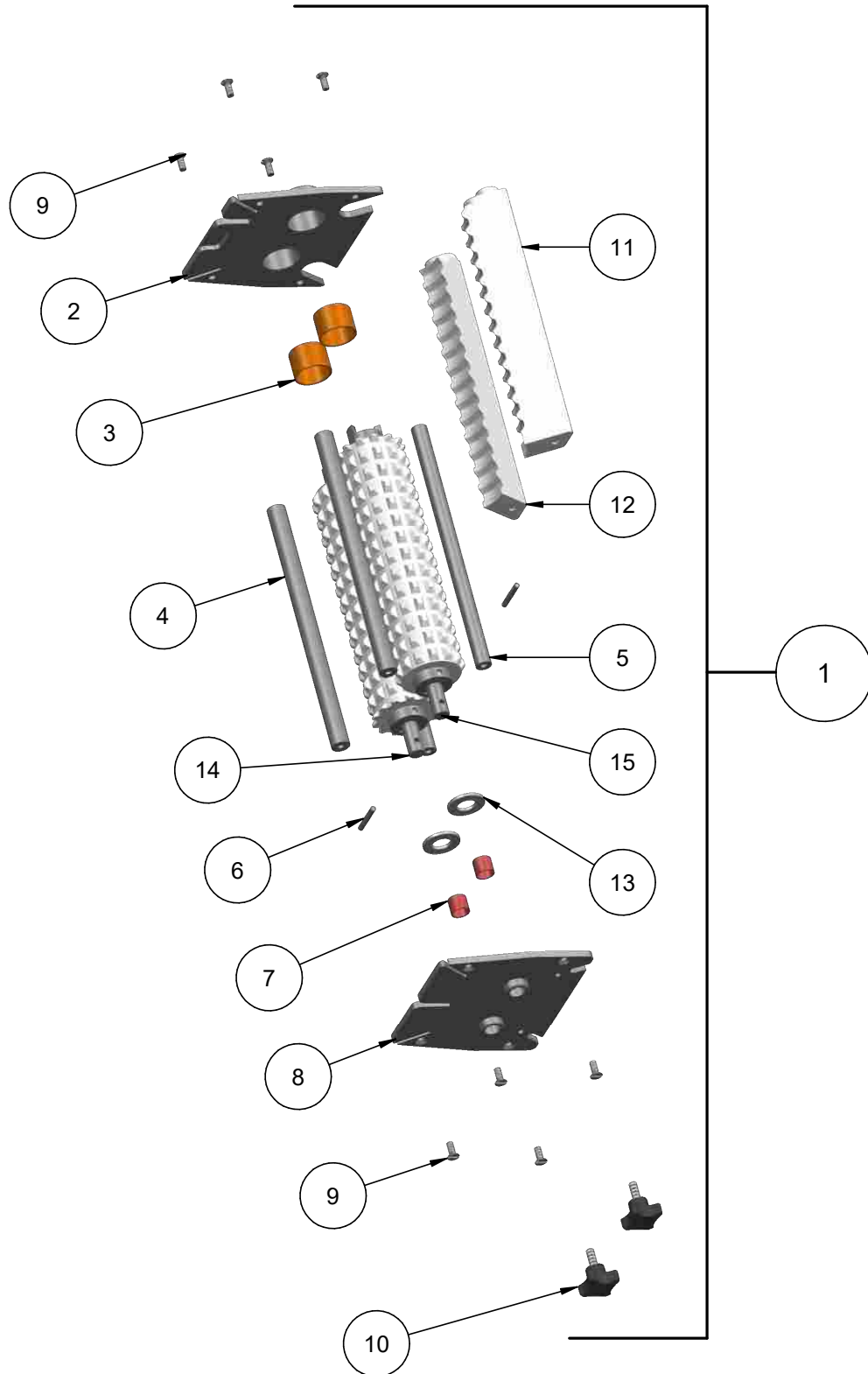


Bild 2
Mürbewalzensatz 4mm

picture 2
Tenderizing Cutting Roller Set 4 mm

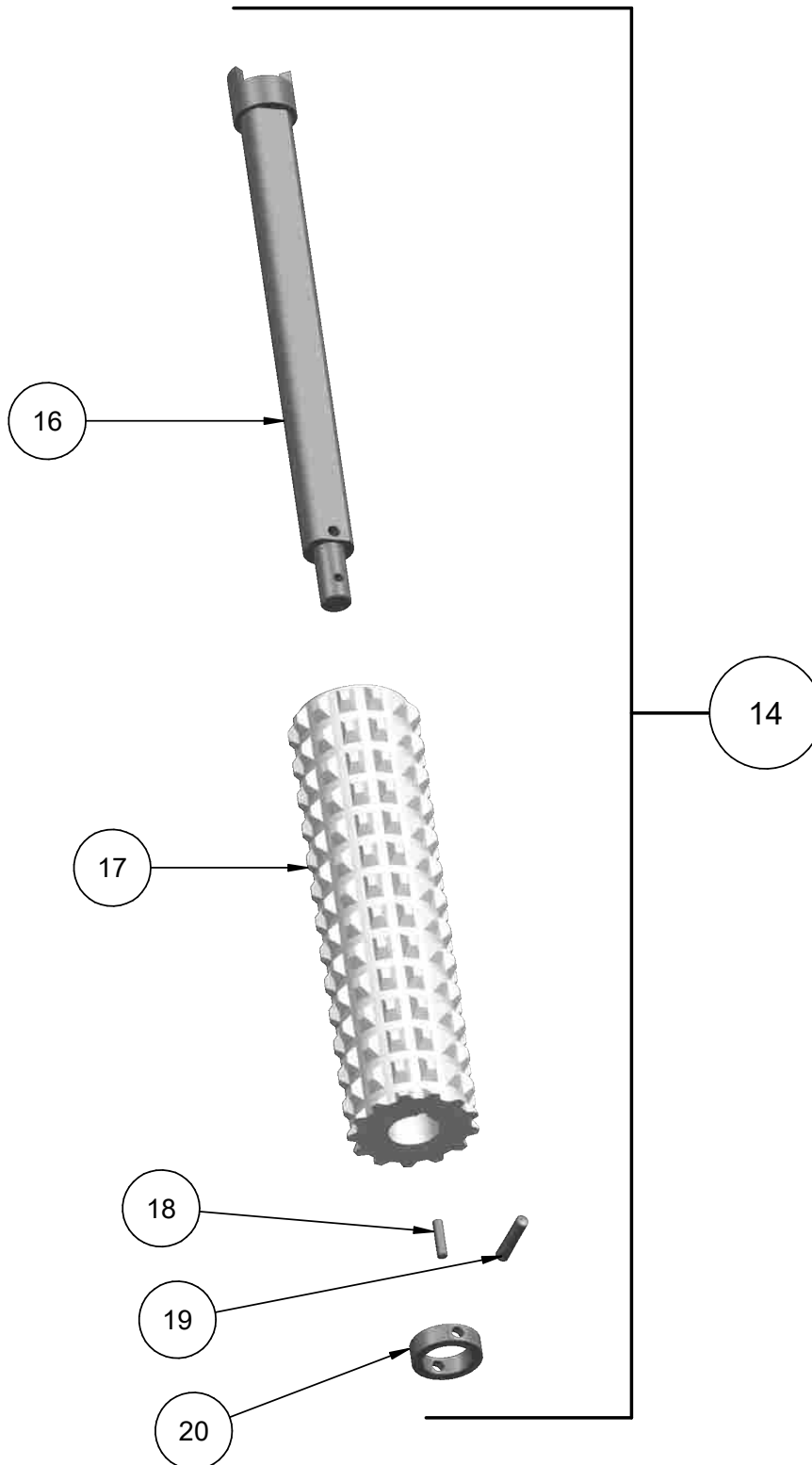
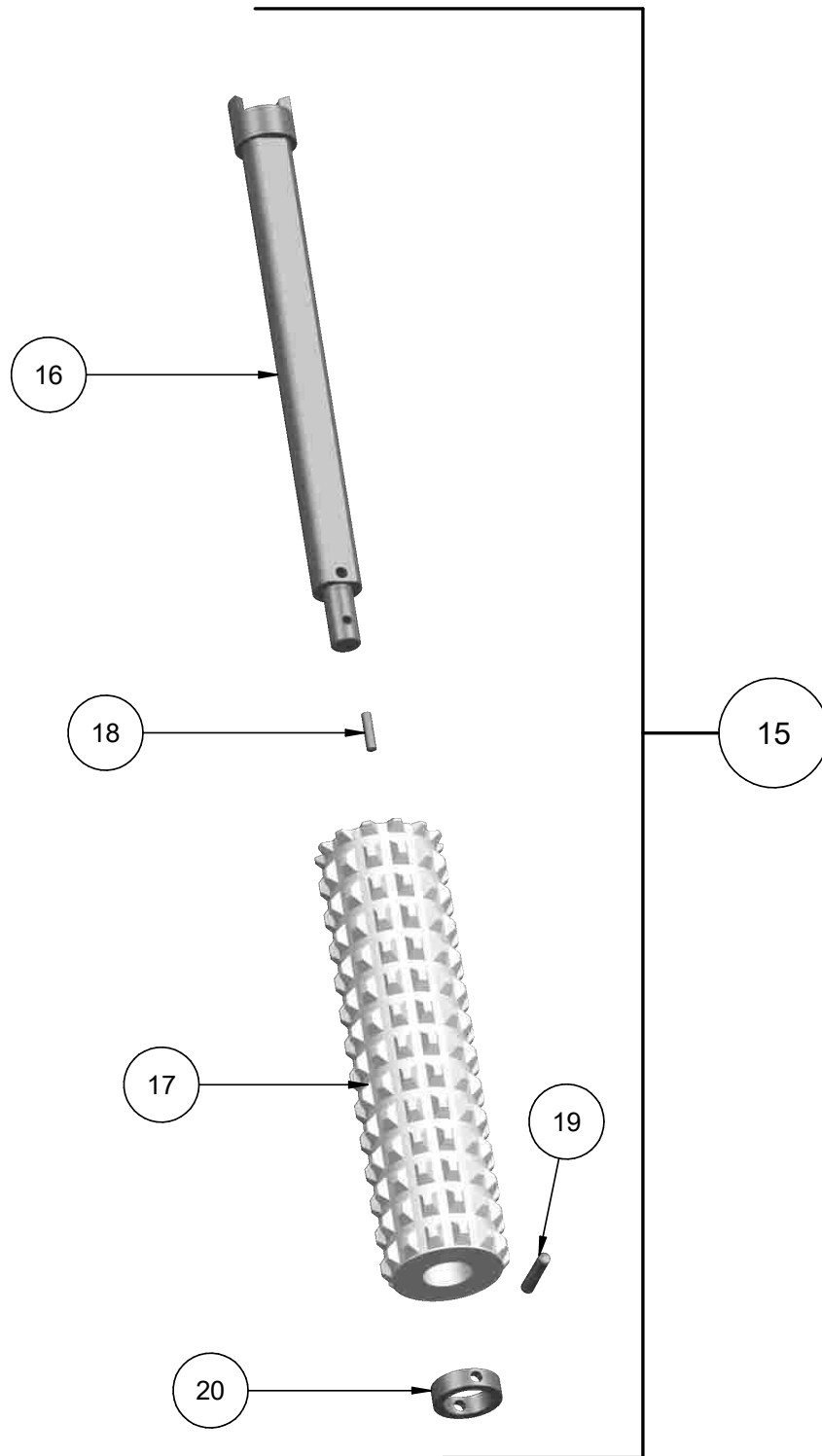


Bild 3
Mürbewalzensatz 4mm

picture 3
Tenderizing Cutting Roller Set 4 mm





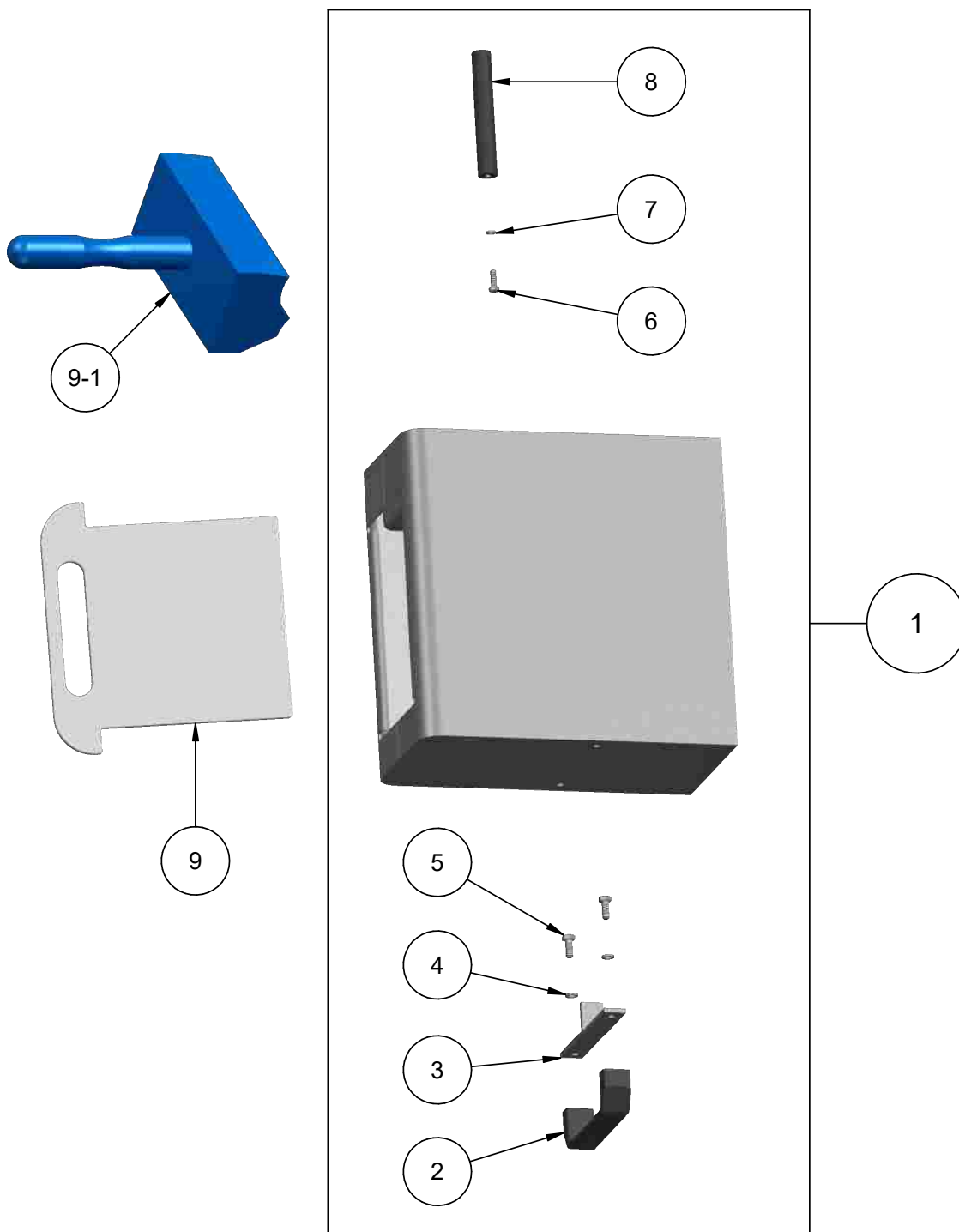
Mürbewalzensatz 4 mm Tenderizing Cutting Roller Set 4 mm
--

Pos.	Art.Nr. item no.	Bezeichnung	Designation	Stück piece	PG
1	542282	Mürbewalzensatz 4 mm	Tenderizing cutting roller set 4 mm	1	*
2	544455	Lagerschild Kuppelseite	Bearing plate dome side	1	22
3	311634	Buchse	Bushing	2	00
4	544432	Stab 14	Rod 14	2	06
5	544431	Stab 12	Rod 12	2	06
6	310309	Knebelkerbstift 4x28	Centre grooved pin 4x28	2	00
7	544449	Gleitlager 12	Sliding bearing 12	2	01
8	544454	Lagerschild Stirnseite	Bearing plate front side	1	22
9	310492	Senkschraube M5x12	Countersunk screw M5x12	8	00
10	544453	Spannschraube	Clamping screw	2	03
11	545674	Abstreifkamm rechts	Comb right	1	21
12	545673	Abstreifkamm links	Comb left	1	21
13	544472	Anlaufscheibe 2,3	Thrust washer 2.3	2	01
14	545672	Mürbewalze links kpl.	Tenderizing cutting roller left compl.	1	41
15	545682	Mürbewalze rechts kpl.	Tenderizing cutting roller right compl.	1	41
16	543260	Messerwelle	Cutter shaft	2	20
17	545396	Mürbewalze	Tenderizing cutting roller	2	23
18	310692	Zylinderstift 4m6x16	Cylindrical pin 4m6x16	2	00
19	310611	Passkerbstift 5x26	Grooved dowel pin 5x26	2	00
20	543849	Abschlussring für Messerwelle	End ring for cutter shaft	2	05

* Preis siehe aktuelle Preisliste / price see current price list

Trichterhaube
Salat- und Streifenschneider

Hopper hood
Salad and Strip Cutting Attachment





Trichterhaube Salat- und Streifenschneider Hopper hood Salad and Strip Cutting Attachment

Pos.	Art.Nr. item no.	Bezeichnung	Designation	Stück piece	PG
1	545558	Trichterhaube SA-ST-S	Hopper hood SA-ST-S	1	*
2	543144	Bügelgriff	Bow-type handle	1	03
3	544835	Halter	Bracket	1	06
4	310657	Federring B6	Split washer B6	2	00
5	310485	Senkschraube M6x16	Countersunk screw M6x16	2	00
6	310874	Senkschraube M5x16	Countersunk screw M5x16	1	00
7	310656	Federring B5	Split washer B5	1	00
8	545556	Magnethalter	Magnet holder	1	19
9	543058	Stopfer	Pestle	1	13
9-1	545670	Stopfer Salat	Salad pestle	1	26

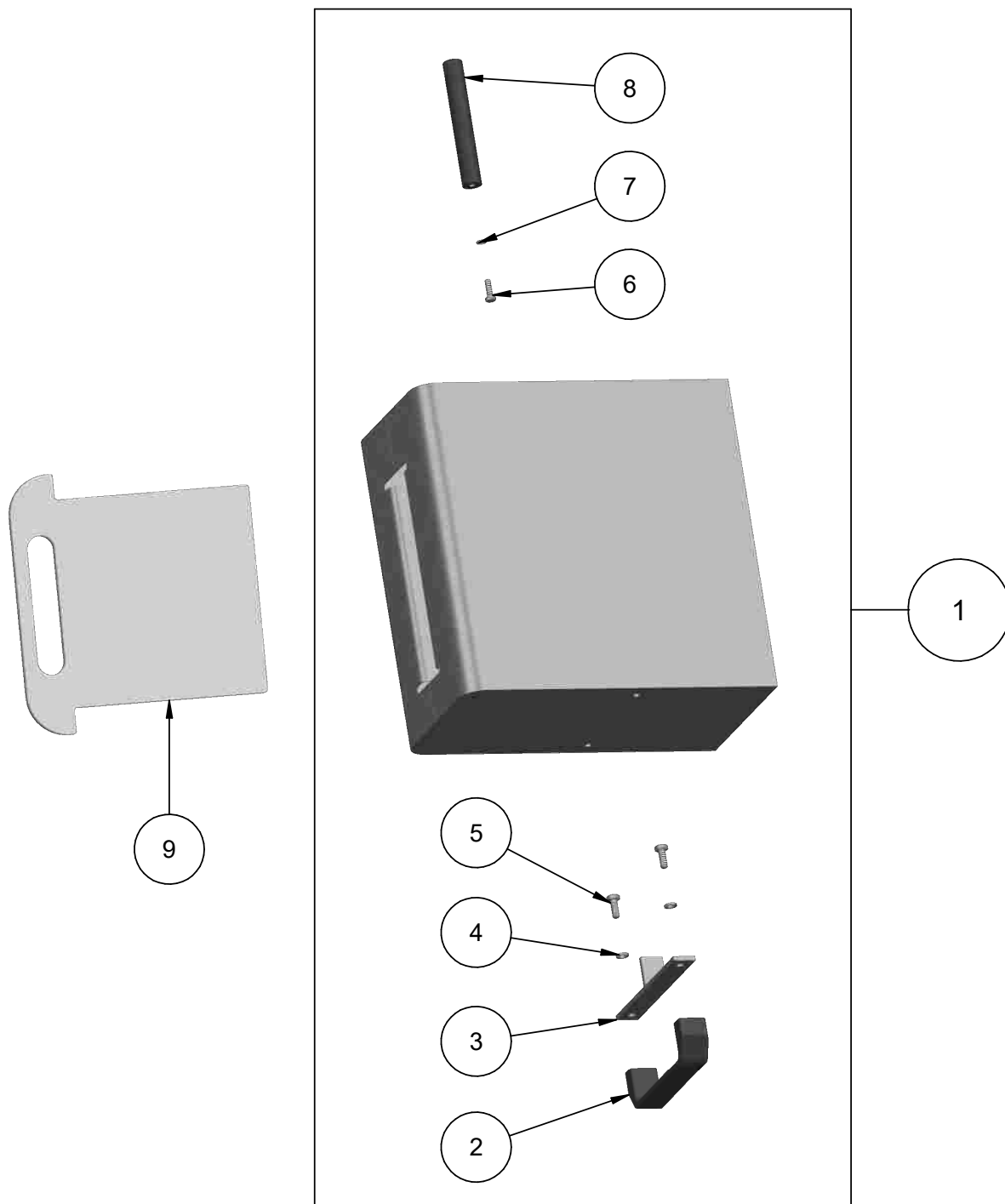
* Preis siehe aktuelle Preisliste / price see current price list

FEUMA Gastromaschinen GmbH



Trichterhaube
Fleischsteaker
Streifenschneider

Hopper hood
Meat Steaker
Strip Cutting Attachment





Trichterhaube Streifenschneider / Fleischsteaker Hopper hood Strip Cutting Attachment / Meat Steaker
--

Pos.	Art.Nr. item no.	Bezeichnung	Designation	Stück piece	PG
1	545557	Trichterhaube FS	Hopper hood FS	1	*
2	543144	Bügelgriff	Bow-type handle	1	03
3	544835	Halter	Bracket	1	06
4	310657	Federring B6	Split washer B6	2	00
5	310485	Senkschraube M6x16	Countersunk screw M6x16	2	00
6	310874	Senkschraube M5x16	Countersunk screw M5x16	1	00
7	310656	Federring B5	Split washer B5	1	00
8	545556	Magnethalter	Magnet holder	1	19
9	543058	Stopfer	Pestle	1	13

* Preis siehe aktuelle Preisliste / price see current price list

Bild 1
Fleischmürber verstellbar

picture 1
Meat Tenderizer adjustable

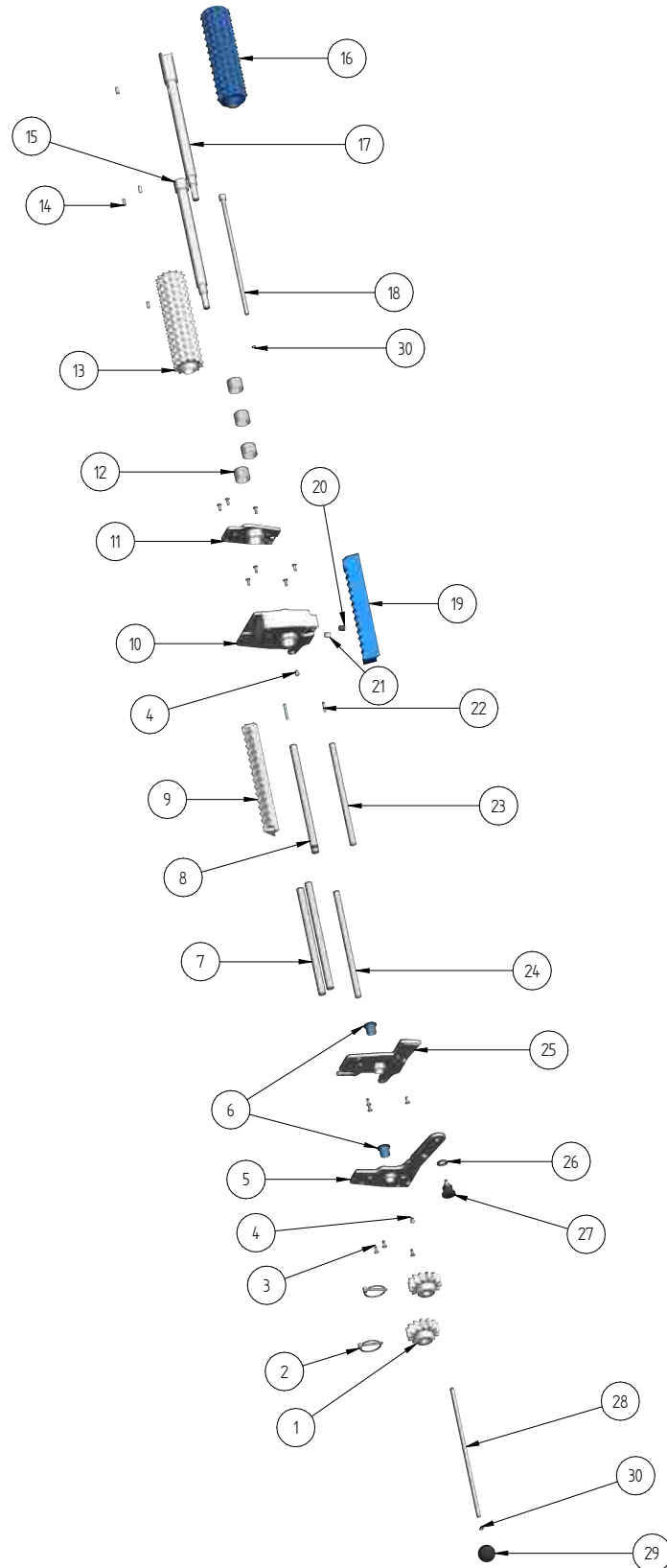
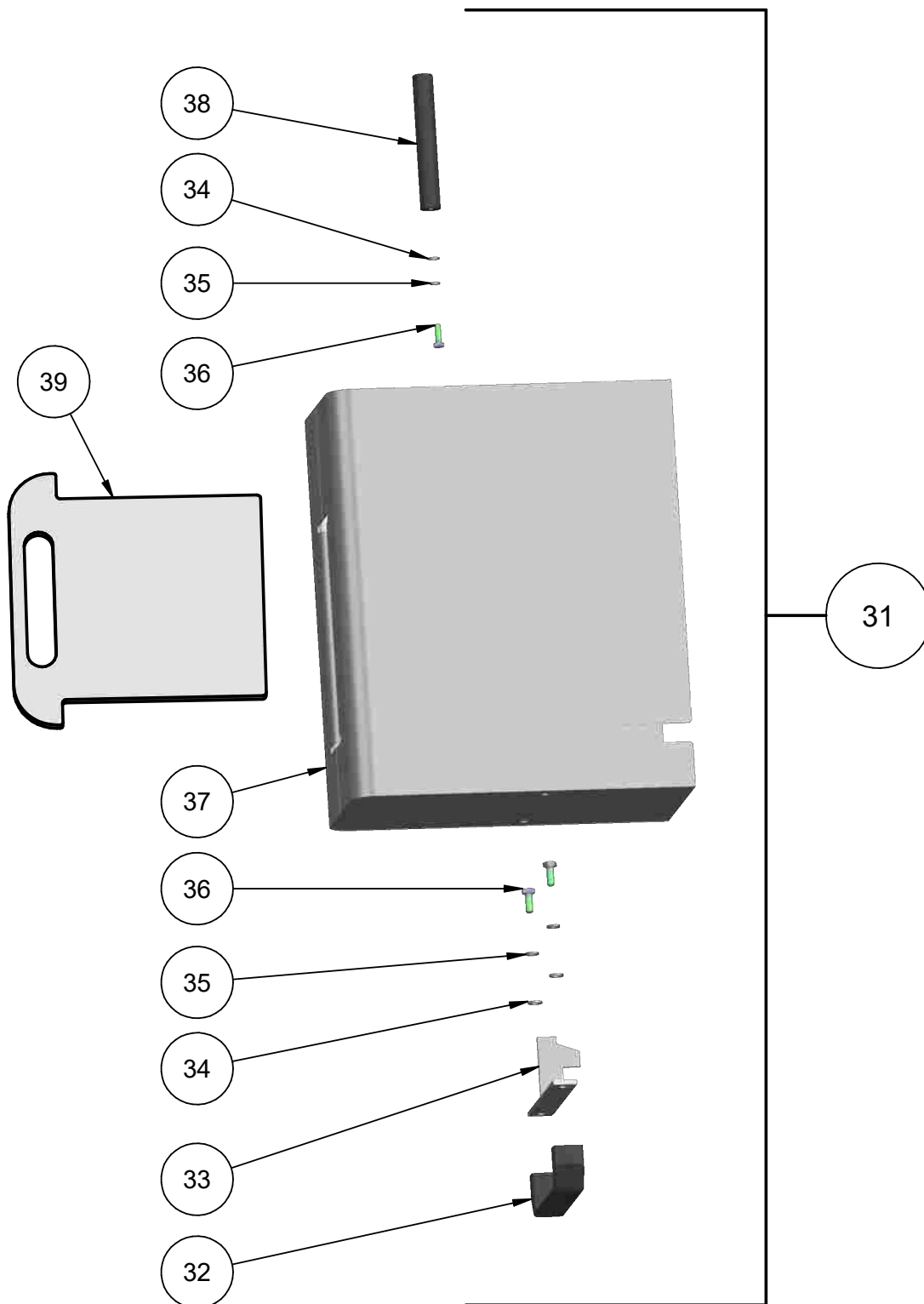


Bild 2
Fleischmürber verstellbar

picture 2
Meat Tenderizer adjustable

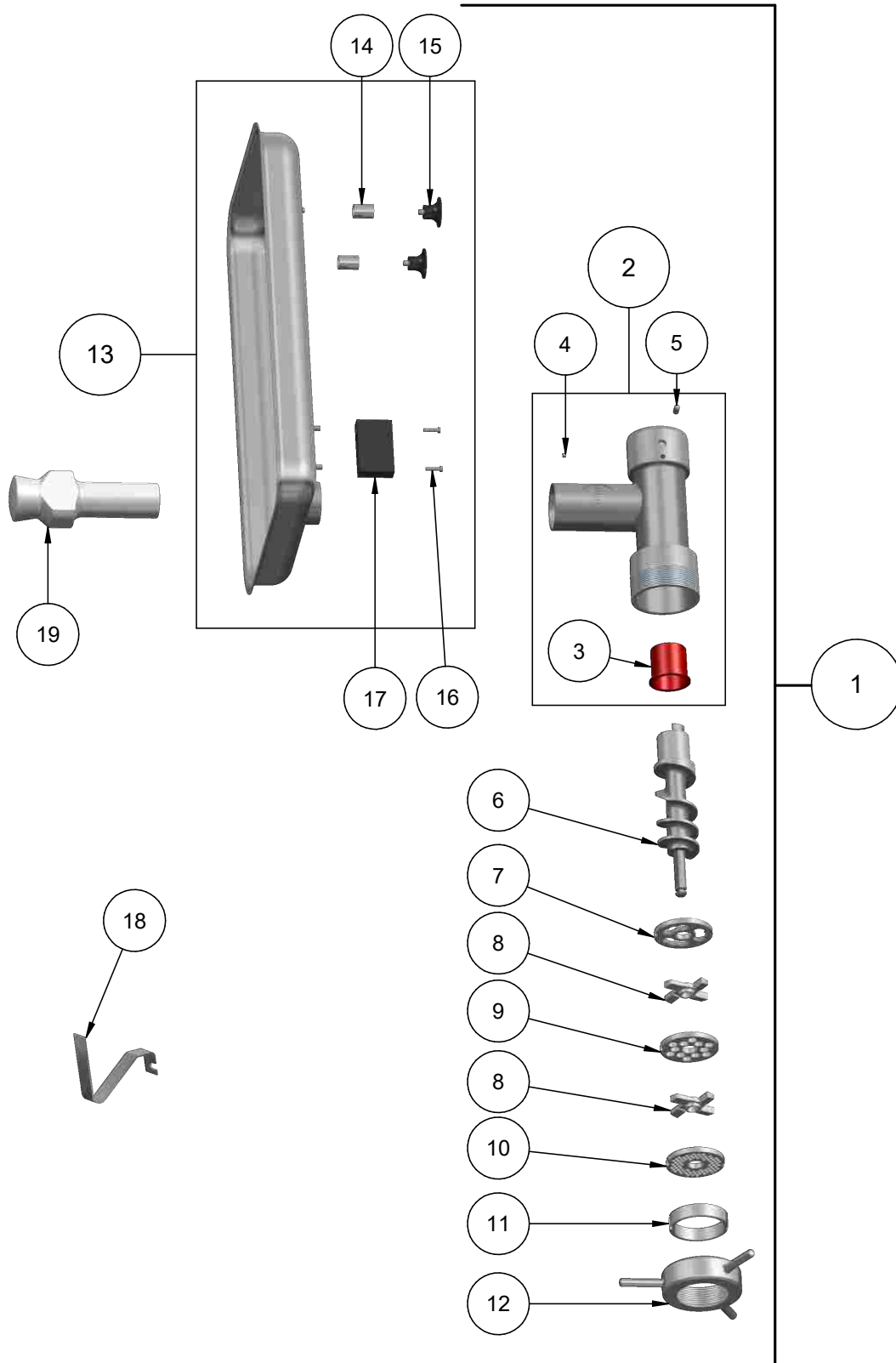




Fleischmürber verstellbar 2 - 6mm (Bj. 2017)
1 - 5mm (ab 01/2018)
 Meat Tenderizer Adjustable 2 - 6mm (construction year 2017)
 1 - 5mm (from 01/2018)

Pos.	Art.Nr. item no.	Bezeichnung	Designation	Stück piece	PG
1	545662	Stirnrad	Spur gear	2	17
2	311143	Klappsplint 4,5 mm	Linchpin 4.5 mm	2	02
3	310492	Senkschraube M5x12	Countersunk screw M5x12	13	00
4	545665	Zapfenschraube	Shoulder screw	2	00
5	545651	Lagerschild B2	End plate B2	1	17
6	312020	Gleitlager	Sliding bearing	2	02
7	545659	Stab 14 - 225	Rod 14 - 225	2	06
8	545658	Stab 14 - 215	Rod 14 - 215	2	06
9	545639	Abstreifkamm B	Comb B	1	21
10	545643	Frontplatte kpl.	Front plate compl.	1	35
11	545650	Lagerschild B1	End plate B1	1	17
12	311634	Gleitlagerbuchse	Sliding bearing bush	4	02
13	545653	Mürbewalze B	Tenderizing cutting roller B	1	23
14	311531	Passfeder 5x5x14	Feather key 5x5x14	4	00
15	545655	Mürbewelle B	Tenderizer shaft B	1	20
16	545652	Mürbewalze A	Tenderizing cutting roller A	1	23
17	545654	Mürbewelle A	Meat tenderizer shaft A	1	22
18	545660	Stab A	Rod A	1	12
19	545638	Abstreifkamm A	Comb A	1	21
20	545663	Stopfen blau	Plug blue	1	02
21	545664	Stopfen weiß	Plug white	1	02
22	310712	Gewindestift M5x20	Threaded pin M5x20	3	00
23	545656	Stab 12 - 215	Rod 12 - 215	1	06
24	545657	Stab 12 - 225	Rod 12 - 225	1	06
25	545649	Lagerschild A2	End plate A2	1	17
26	310535	Scheibe 10,5	Washer 10.5	1	00
27	311831	Miniraster	Mini catch	1	05
28	545661	Stab B	Rod B	1	12
29	543227	Kugelknopf	Ball knob	1	01
30	310426	Nullring 4x2	Zero ring 4x2	2	00
31	545555	Trichterhaube Mürber verstellbar	Meat tenderizer hopper hood, adjustable	1	*
32	543144	Bügelgriff	Bow-type handle	1	03
33	545635	Halter	Bracket	1	07
34	025903	Scheibe 6,4	Washer 6.4	3	00
35	310657	Federring B6	Split washer B6	3	00
36	311217	Sechskantschraube M6x18	Hexagon screw M6x18	3	00
37	545683	Trichterhaube geschweißt	Welded hopper hood	1	42
38	545556	Magnethalter	Magnet holder	1	19
39	543058	Stopfer	Pestle	1	13

* Preis siehe aktuelle Preisliste / price see current price list

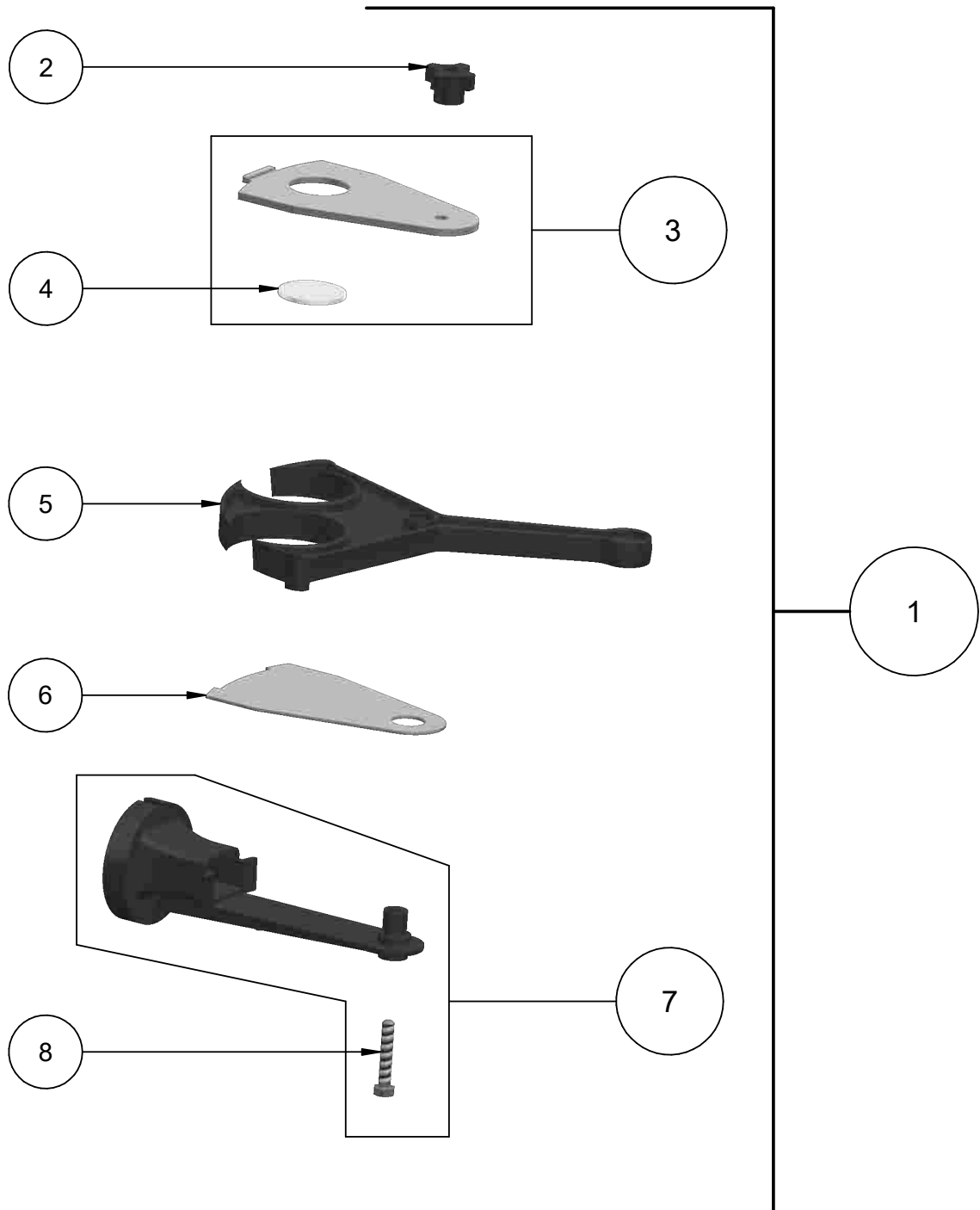




Fleisch- und Gemüsewolf FW 82 GSF S Meat and Vegetable Mincer FW 82 GSF S

Pos.	Art.Nr. item no.	Bezeichnung	Designation	Stück piece	PG
1	542651	Fleisch- und Gemüsewolf FW 82 GSF	Meat and vegetable mincer FW 82 GSF	1	*
2	546153	Gehäuse 82	Casing 82	1	48
3	312734	Gleitlager	Sliding bearing	1	14
4	312122	Passkerbstift 5x6	Grooved dowel pin 5x6	1	00
5	310691	Schaftschraube M8x16	Shaft screw M8x16	1	00
6	543986	Schnecke	Worm screw	1	36
7	543266	Vorschneider INOX	Pre-cutter INOX	1	*
8	543267	Kreuzmesser INOX	Cross blades INOX	2	*
9	543272	Lochscheibe 13 mm INOX	Perforated disc 13 mm INOX	1	*
10	543271	Lochscheibe 7,8 mm INOX	Perforated disc 7.8 mm INOX	1	*
	543270	Lochscheibe 5 mm INOX	Perforated disc 5 mm INOX	1	*
--	543269	Lochscheibe 3 mm INOX	Perforated disc 3 mm INOX	1	*
--	543268	Lochscheibe 2 mm INOX	Perforated disc 2 mm INOX	1	*
--	542753	Pastetenscheibe	Pastry disk	1	*
11	543045	Einlegering 18 mm	Spacer ring 18 mm	1	*
--	543048	Einlegering 36 mm	Spacer ring 36 mm	1	*
12	546257	Überwurfmutter	Cap nut	1	27
13	545559	Fleischwolfschale kpl.	Mincer pan compl.	1	42
14	543672	Distanzstück	Spacer	2	10
15	543019	Saugfuß	Suction cup	2	01
16	311216	Zylinderschraube M5x20	Cylinder screw M5x20	2	00
17	543670	Magnethalter	Magnet holder	1	19
18	543035	Ausziehhaken	Pull-out hook	1	04
19	543046	Stopfer	Pestle	1	08

* Preis siehe aktuelle Preisliste / price see current price list





Portioniereinrichtung PE

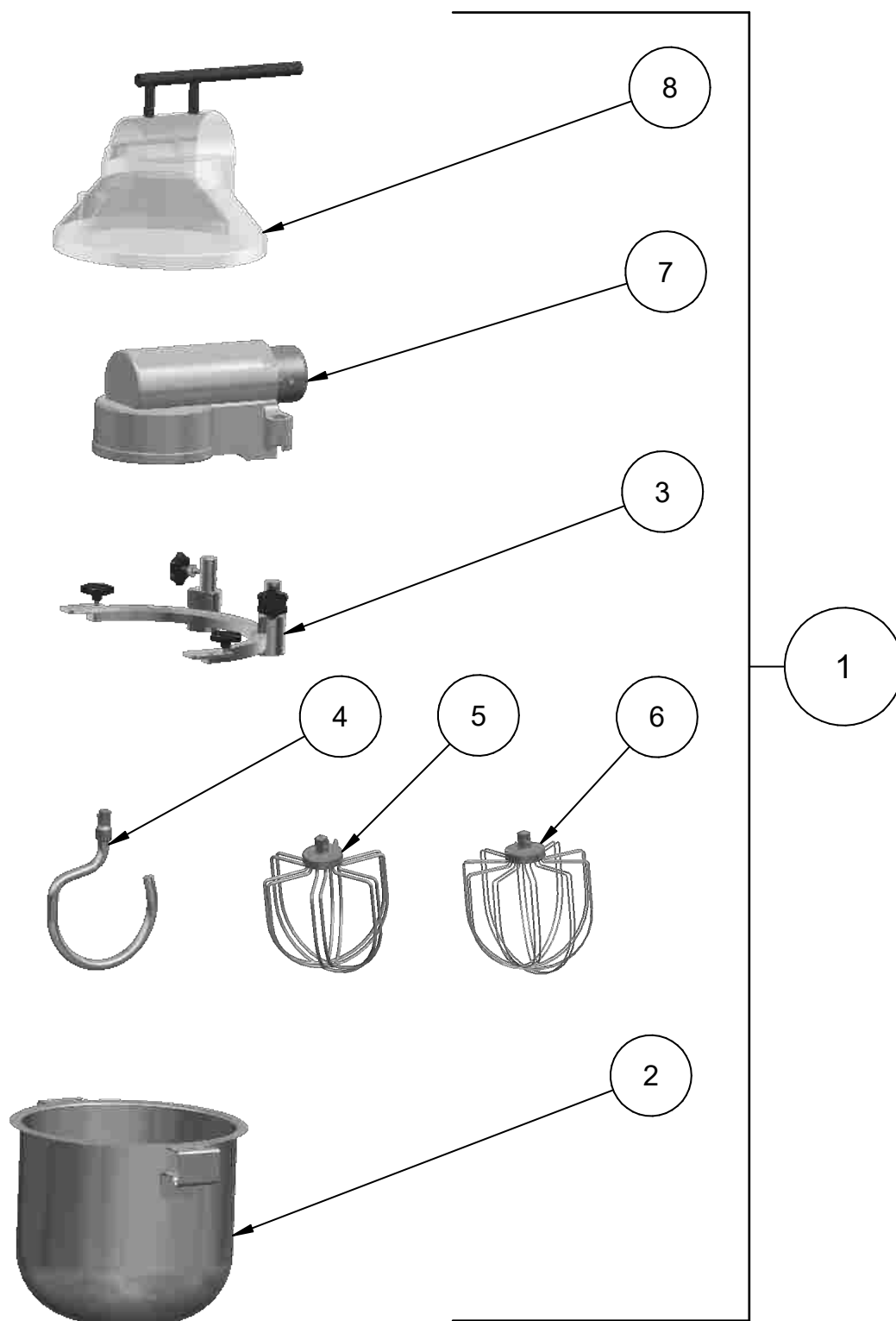
Portioning Device PE

Pos.	Art.Nr. item no.	Bezeichnung	Designation	Stück piece	PG
1	542260	Portioniereinrichtung PE	Portioning device PE	1	*
2	543220	Drehgriff	Turning handle	1	03
3	543221	Schließplatte	Closing plate	1	12
4	543311	Sichtscheibe	Inspection pane	1	02
5	543222	Füllplatte 80g	Filling plate 80g	1	19
--	543223	Füllplatte 100g	Filling plate 100g	1	19
6	543224	Zwischenplatte	Intermediate plate	1	03
7	543225	Füllträger	Filling carrier	1	18
8	311215	Sechskantschraube M8x45	Hexagon screw M8x45	1	00

* Preis siehe aktuelle Preisliste / price see current price list

Planeten-, Rühr-, Schlag-
und Knetwerk
UP 20 S ab 08/ 2020

Planetary Stirring, Beating
and Kneading Attachment
UP 20 S from 08/ 2020



FEUMA Gastromaschinen GmbH



Planeten-, Rühr-, Schlag- und Knetwerk UP 20 S ab 08/ 2020
 Planetary Stirring, Beating and Kneading Attachment UP 20 S from 08/ 2020

Pos.	Art.Nr. item no.	Bezeichnung	Designation	Stück piece	PG
1	542691	UP 20 S kpl.	UP 20 S compl.	1	*
2	543261	Kessel 20l UP 20 S	Vessel 20 l UP 20 S	1	*
3	546059	Kesselhalterung	Vessel holder	1	46
4	546064	Spiral – Kneithaken	Spiral kneading hook	1	35
5	546079	Rührbesen	Mixer	1	41
6	546084	Schlagbesen	Whisk	1	41
7	546099	Getriebe	Gears	1	60
8	546046	Abdeckhaube kpl.	Cover hood compl.	1	33
	311522	Fett „Interflon Food Grease HD00“	„Interflon Food Grease HD00“ grease	0,1 l	03

* Preis siehe aktuelle Preisliste / price see current price list

Bild 1
Planeten-, Rühr-, Schlag-
und Knetwerk
UP 40 S

picture 1
Planetary Stirring, Beating
and Kneading Attachment
UP 40 S

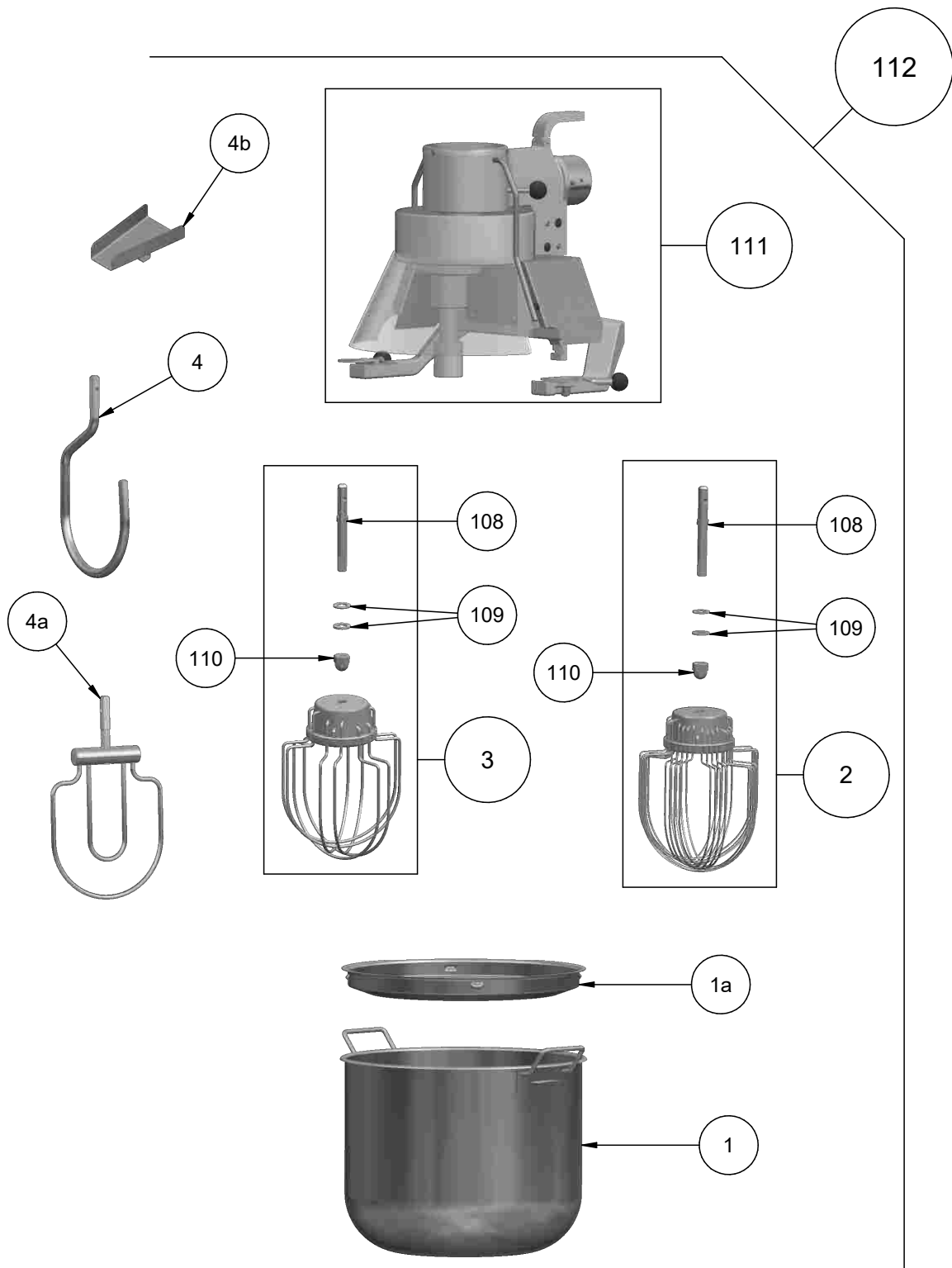


Bild 2
Planeten-, Rühr-, Schlag-
und Knetwerk
UP 40 S

picture 2
Planetary Stirring, Beating
and Kneading Attachment
UP 40 S

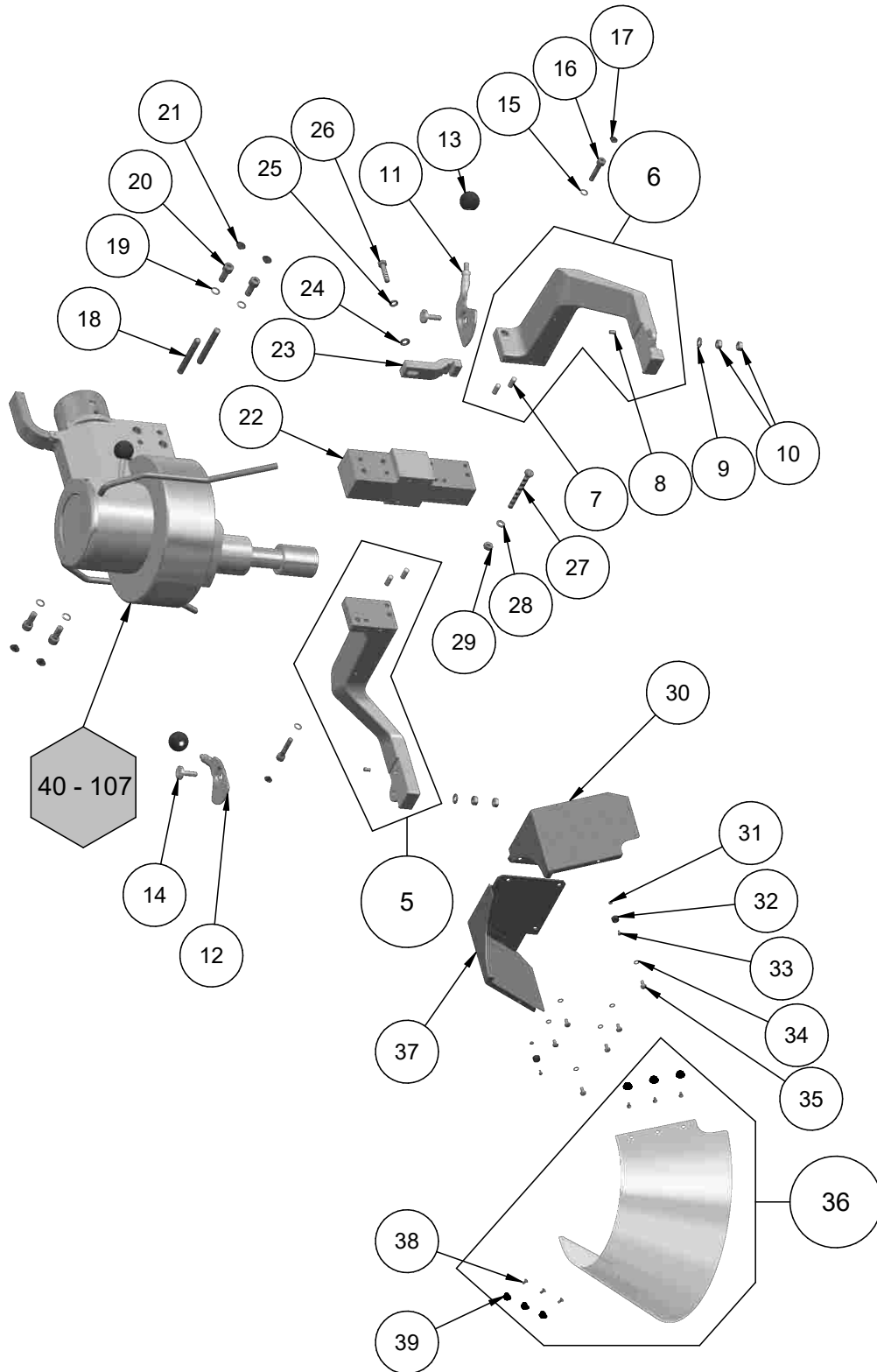
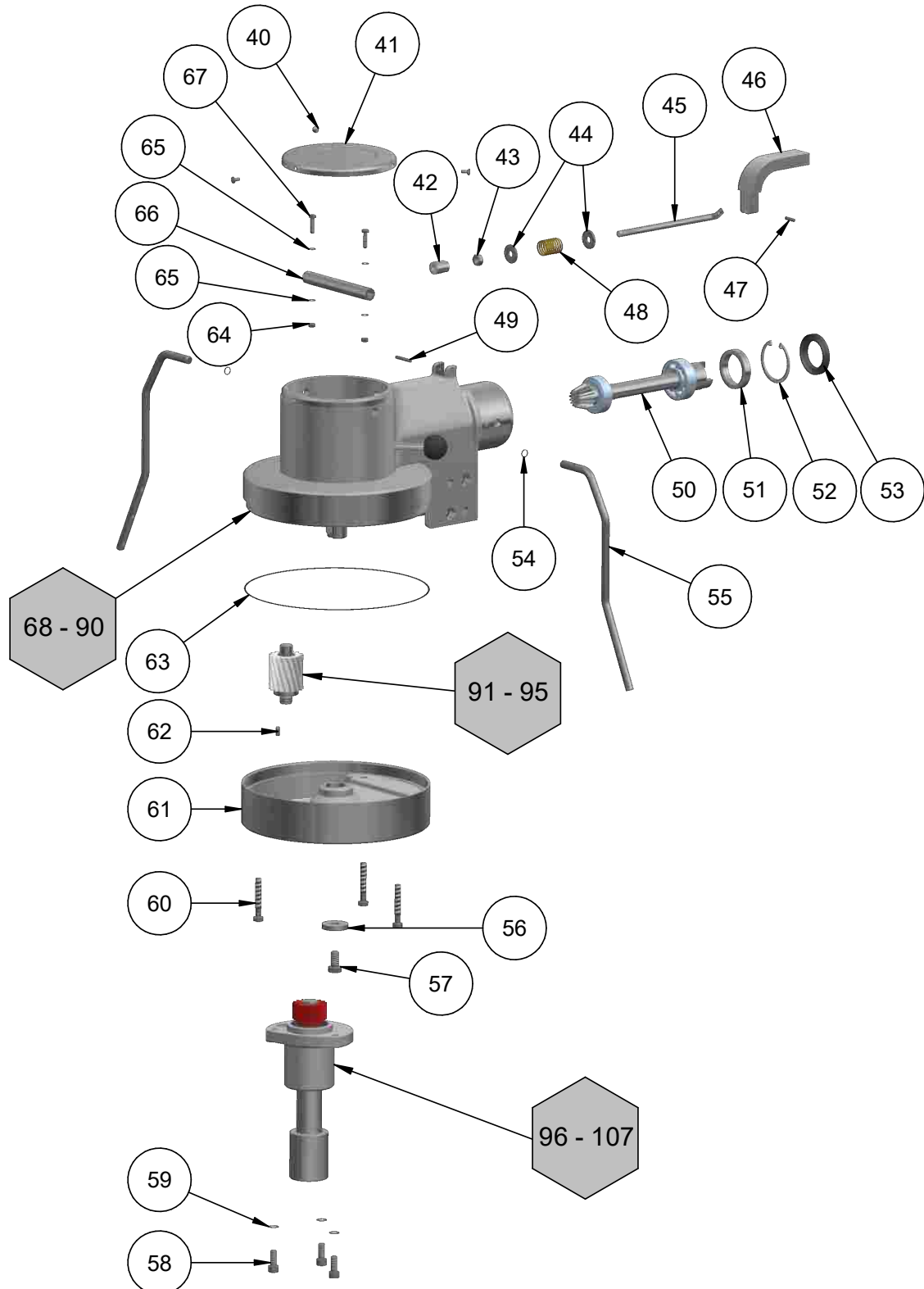


Bild 3
Planeten-, Rühr-, Schlag-
und Knetwerk
UP 40 S

picture 3
Planetary Stirring, Beating
and Kneading Attachment
UP 40 S

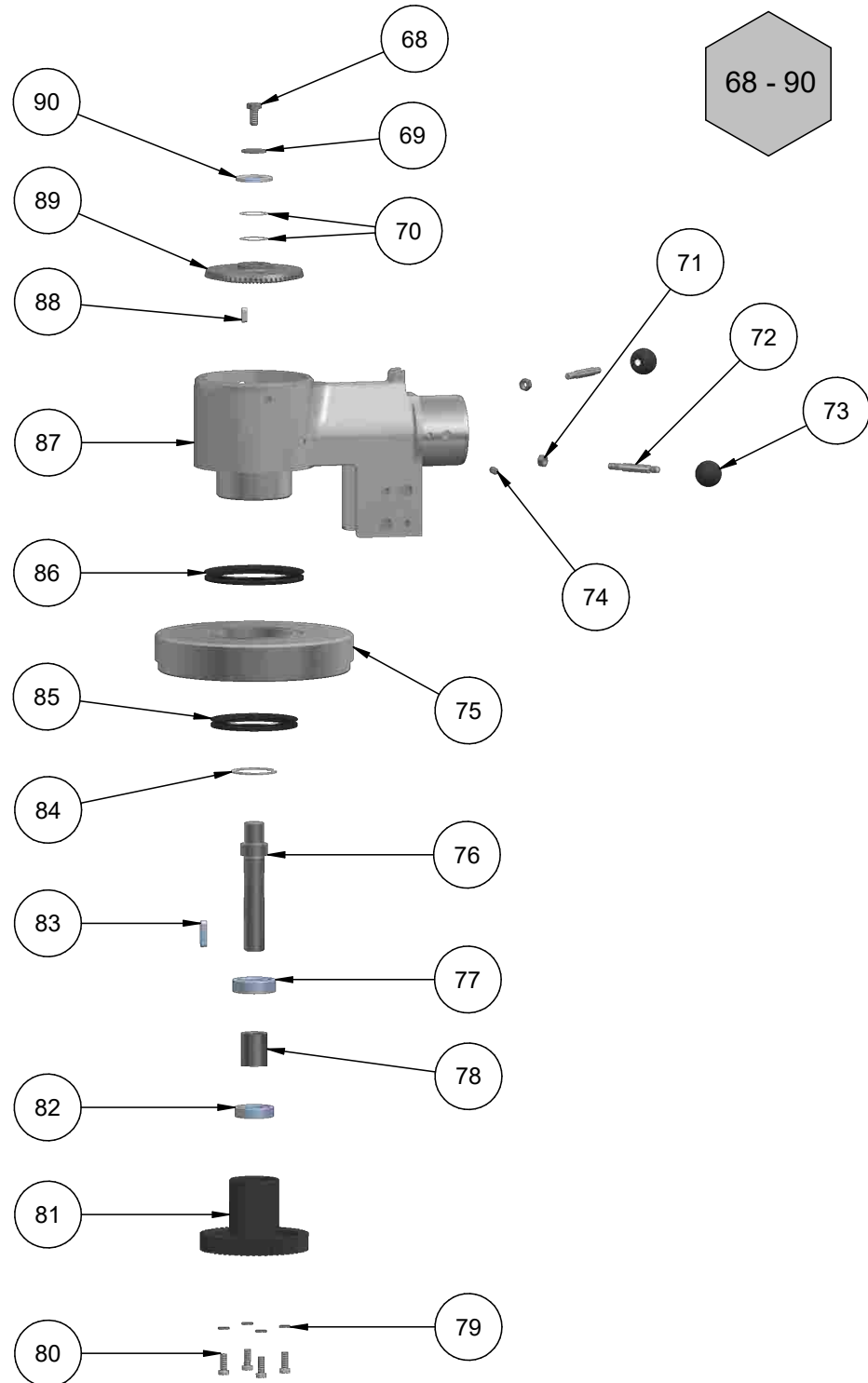


FEUMA Gastromaschinen GmbH



Bild 4
Planeten-, Rühr-, Schlag-
und Knetwerk
UP 40 S

picture 4
Planetary Stirring, Beating
and Kneading Attachment
UP 40 S



FEUMA Gastromaschinen GmbH



Bild 5
Planeten-, Rühr-, Schlag-
und Knetwerk
UP 40 S

picture 5
Planetary Stirring, Beating
and Kneading Attachment
UP 40 S

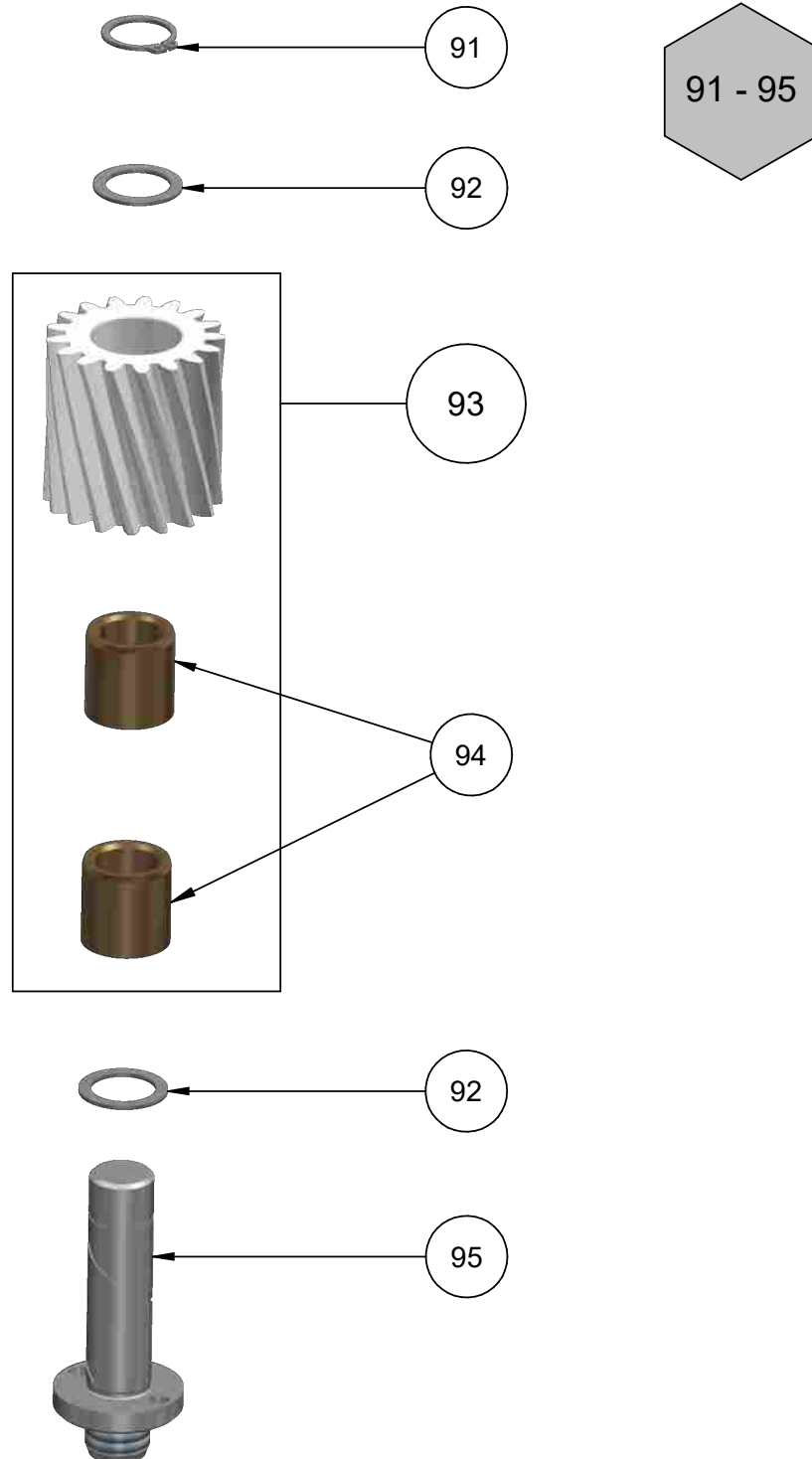
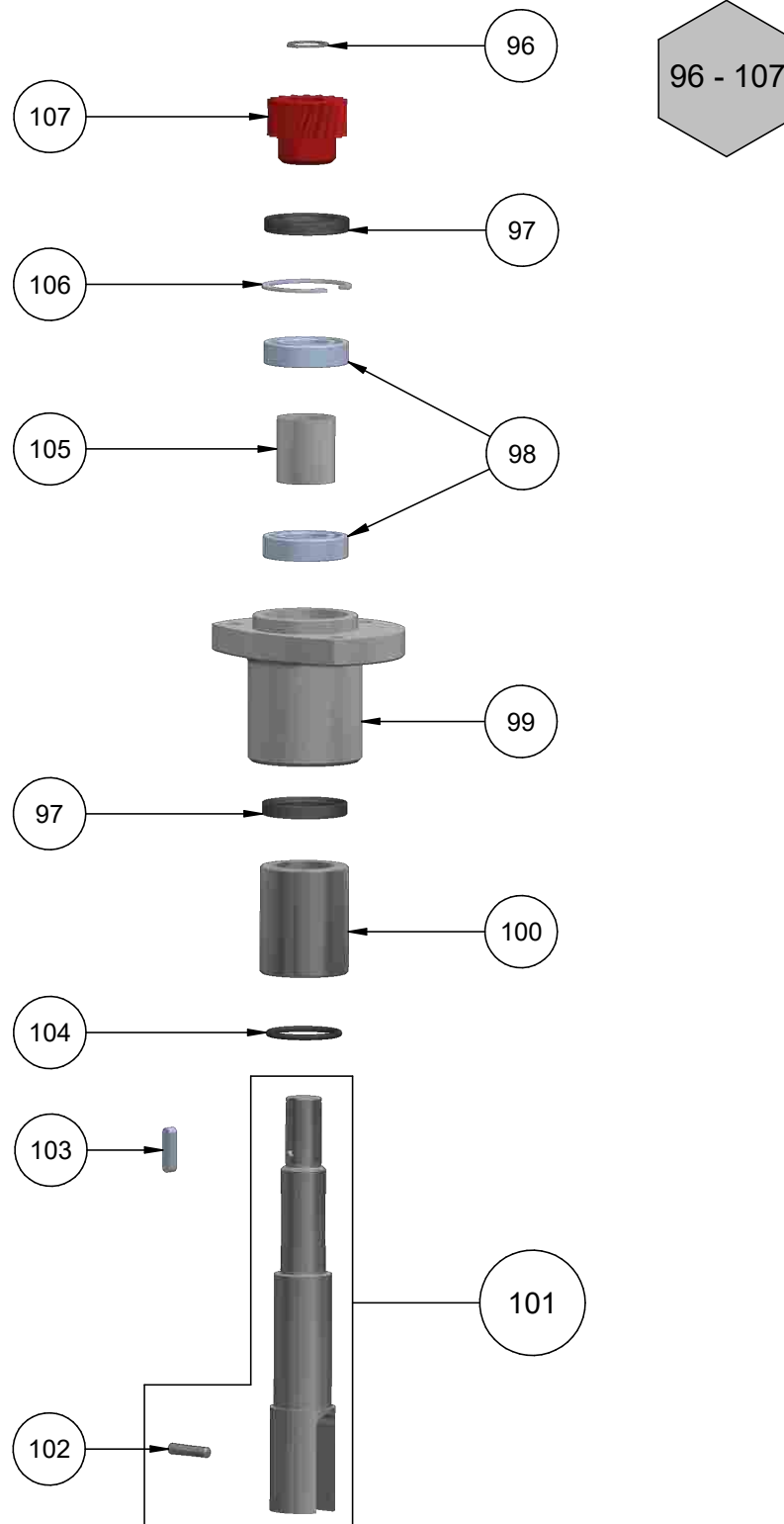


Bild 6
Planeten-, Rühr-, Schlag-
und Knetwerk
UP 40 S

picture 6
Planetary Stirring, Beating
and Kneading Attachment
UP 40 S





Planeten-, Rühr-, Schlag- und Knetwerk UP 40 S Planetary Stirring, Beating and Kneading Attachment UP 40 S
--

Pos.	Art.Nr. item no.	Bezeichnung	Designation	Stück piece	PG
1	543093	Kessel 40l	Vessel 40l	1	*
1a	543094	Spritzschutzring	Splash guard ring	1	23
2	543091	Schlagbesen	Whisk	1	43
3	543092	Rührbesen	Mixer	1	43
4	543090	Knethaken	Kneading hook	1	36
4a	543878	Rührer	Stirrer	1	31
4b	543239	Nachfüllrutsche	Refill chute	1	15
5	543889	Kesselhalterung links	Vessel holder left	1	32
6	543888	Kesselhalterung rechts	Vessel holder right	1	32
7	310706	Steckerbstift 8x20 St	Grooved pin 8x20 pcs	4	00
8	310479	Zylinderstift 6m6x10	Cylindrical pin 6m6x10	2	00
9	310436	Scheibe 8,4	Washer 8.4	2	00
10	102158	Mutter M8	Nut M8	4	00
11	543076	Spanngriff rechts	Tightening knob right	1	15
12	543077	Spanngriff links	Tightening knob left	1	15
13	543227	Kugelknopf	Ball knob	2	01
14	543875	Schraube f. Spannknebel	Screw f. tightening knob	2	03
15	310788	Sicherungsscheibe S8	Lock washer S8	2	00
16	310577	Zylinderschraube M8x40	Cylinder screw M8x40	2	00
17	310335	Ribe Käppi	Ribe cap	2	00
18	310742	Zylinderkerbstift 10x80	Grooved cylindrical pin 10x80	2	00
19	310789	Sicherungsscheibe S10	Lock washer S10	4	00
20	310576	Zylinderschraube M10x25	Cylinder screw M10x25	4	00
21	310334	Ribe Käppi	Ribe cap	4	00
22	543890	Säule	Column	1	22
23	543078	Stützteil	Support part	1	18
24	310534	Scheibe 8,4	Washer 8.4	1	00
25	310652	Federring B8	Split washer B8	1	00
26	025843	Sechskantschraube M8x35	Hexagon screw M8x35	1	00
27	310775	Sechskantschraube M8x80	Hexagon screw M8x80	1	00
28	310652	Federring B8	Split washer B8	1	00
29	102158	Mutter M8	Nut M8	1	00
30	543235	Verkleidung rechts	Casing right	1	22
31	311241	Mutter M3	Nut M3	2	00
32	311573	Soft - Gehäusefuß	Soft housing base	2	00
33	311581	Senkschraube M3x8	Countersunk screw M3x8	2	00
34	310787	Sicherungsscheibe S5	Lock washer S5	6	00
35	025823	Flachkopfschraube M5x10	Flat-head screw M5x10	6	00
36	543233	Schutzhaube	Protective hood	1	25
37	543234	Verkleidung links	Casing left	1	22
38	310856	Senkschraube M4x8	Countersunk screw M4x8	6	00
39	312810	Isolierhülse	Insulating sleeve	6	00
40	310543	Linsensenkschraube M4x10	Raised countersunk-head screw M4x10	3	00
41	543065	Deckel	Cover	1	13

* Preis siehe aktuelle Preisliste / price see current price list



Planeten-, Rühr-, Schlag- und Knetwerk UP 40 S Planetary Stirring, Beating and Kneading Attachment UP 40 S
--

Pos.	Art.Nr. item no.	Bezeichnung	Designation	Stück piece	PG
42	543910	Druckmutter	Pressure nut	1	04
43	102158	Mutter M8	Nut M8	1	00
44	310436	Scheibe 8,4	Washer 8.4	2	00
45	543911	Schubstange	Thrust rod	1	12
46	545560	Magnethalter	Magnet holder	1	24
47	310692	Zylinderstift 4m6x16	Cylindrical pin 4m6x16	1	00
48	310690	Druckfeder	Compression spring	1	01
49	310741	Zylinderstift 4m6x28	Cylindrical pin 4m6x28	1	00
50	543457	Ritzelwelle kpl.	Pinion shaft compl.	1	39
51	543455	Distanzring	Spacer ring	1	03
52	310624	Sicherungsring 52 St	Locking ring 52 pcs	1	00
53	310325	Wellendichtring AS 35x52x7	Radial shaft seal AS 35x52x7	1	08
54	310319	Nullring 8,5x1	Zero ring 8.5x1	2	00
55	543232	Arm für Schutzhaube	Arm for protective hood	2	20
56	543084	Haltescheibe	Retaining washer	1	02
57	310516	Sechskantschraube M10x20	Hexagon screw M10x20	1	00
58	310572	Zylinderschraube M8x20	Cylinder screw M8x20	3	00
59	310788	Sicherungsscheibe S8	Lock washer S8	3	00
60	310450	Zylinderschraube M8x50	Cylinder screw M8x50	3	00
61	543081	Planetengehäuse	Planetary casing	1	42
62	310315	Zylinderkerbstift 5x12	Grooved cylindrical pin 5x12	1	00
63	311255	Nullring 210x2	Zero ring 210x2	1	01
64	105000	Mutter M5	Nut M5	2	00
65	310787	Sicherungsscheibe S5	Lock washer S5	4	00
66	543876	Schaltwelle	Switching shaft	1	10
67	310854	Sechskantschraube M5x20	Hexagon screw M5x20	2	00
68	310516	Sechskantschraube M10x20	Hexagon screw M10x20	1	00
69	311646	Scheibe 10,5	Washer 10.5	1	00
70	312105	Passscheibe 0,5	Shim ring 0.5	2	00
71	102158	Mutter M8	Nut M8	2	00
72	543237	Bolzen	Bolt	2	12
73	543227	Kugelknopf	Ball knob	2	01
74	310691	Schaftschraube M8x16	Shaft screw M8x16	1	00
75	543080	Oberteil	Top part	1	32
76	543072	Abtriebswelle	Drive shaft	1	24
77	310085	Rillenkugellager 6205	Grooved ball bearing 6205	1	07
78	543074	Distanzbuchse	Spacer sleeve	1	04
79	310652	Federring B8	Split washer B8	4	00
80	310449	Zylinderschraube M8x20	Cylinder screw M8x20	4	00
81	543073	Sonnenrad	Sun gear	1	29
82	310086	Rillenkugellager 6005	Grooved ball bearing 6005	1	09
83	310676	Passfeder A8x7x32 St	Feather key A8x7x32 pcs	1	00
84	310624	Sicherungsring 52 St	Locking ring 52 pcs	1	00
85	311547	V-Ring 90 A	V-ring 90 A	1	04
86	310871	V-Ring 110 A	V-ring 110 A	1	03
87	546156	Getriebegehäuse	Gear housing	1	50



Planeten-, Rühr-, Schlag- und Knetwerk UP 40 S Planetary Stirring, Beating and Kneading Attachment UP 40 S
--

Pos.	Art.Nr. item no.	Bezeichnung	Designation	Stück piece	PG
88	310669	Passfeder A6x6x18 St	Feather key A6x6x18 pcs	1	02
89	543066	Tellerrad	Crown wheel	1	31
90	310751	Scheibe 25	Washer 25	1	00
91	310630	Sicherungsring 16	Locking ring 16	1	00
92	310719	Passscheibe 1,0	Shim ring 1.0	2	00
93	543085	Zwischenrad	Idler	1	25
94	543870	Buchse	Bushing	2	02
95	543083	Lagerbolzen	Bearing bolt	1	21
96	310633	Sicherungsring 20x1,2 St	Locking ring 20x1.2 pcs	1	00
97	310882	Wellendichtring AS 32x47x7	Radial shaft seal AS 32x47x7	2	12
98	310086	Rillenkugellager 6005	Grooved ball bearing 6005	2	09
99	543226	Flansch	Flange	1	27
100	543088	Hülse	Sleeve	1	20
101	543087	Welle	Shaft	1	30
102	310607	Passkerbstift 6x28	Grooved dowel pin 6x28	1	00
103	310677	Passfeder A6x6x25 St	Feather key A6x6x25 pcs	1	00
104	310052	Nullring 36x3	Zero ring 36x3	1	00
105	543082	Distanzbuchse	Spacer sleeve	1	04
106	310623	Sicherungsring 47 St	Locking ring 47 pcs	1	00
107	543086	Ritzel	Pinion	1	20
108	543884	Schaft Rühr- und Schlagbesn	Beater and whisk shaft	1	13
109	311032	Scheibe 17	Washer 17	2	00
110	311564	Hutmutter M16	Acorn nut M16	1	00
-	311522	Fett „Interflon Food Grease HD00“	„Interflon Food Grease HD00“ grease	0,1 l	03
111	545260	UP 40 ohne Kessel und Werkzeuge	UP 40 without vessel and tools	1	61
112	545690	UP 40 kpl.	UP 40 compl.	1	*

* Preis siehe aktuelle Preisliste / price see current price list

Bild 1
Cutterraufsatz CA 35 S

picture 1
Cutter Attachment CA 35 S

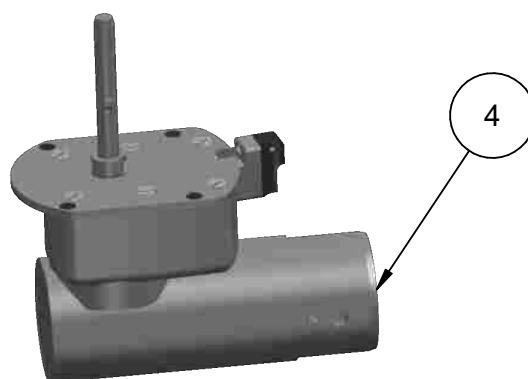
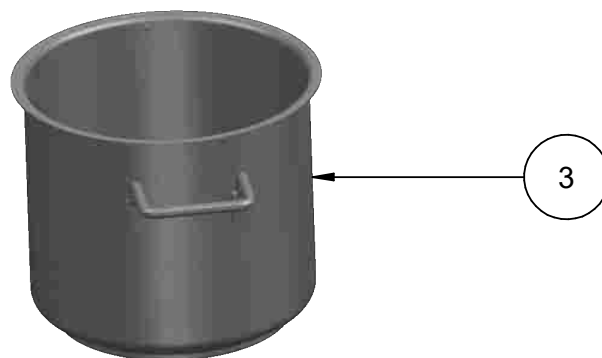
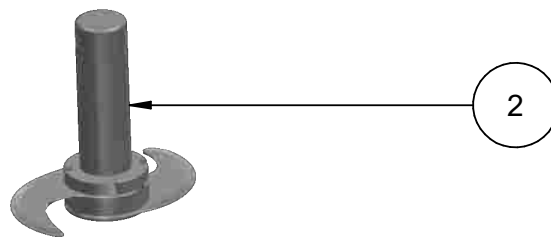
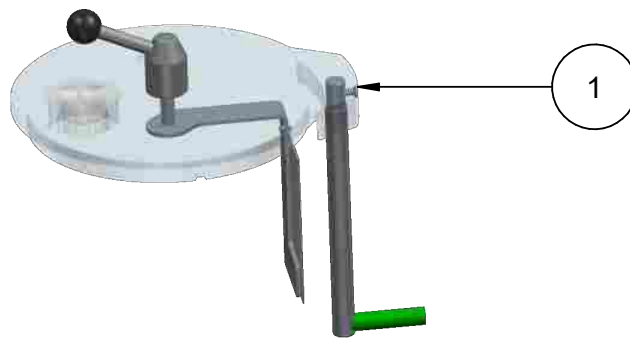


Bild 2
Cutterraufsatz CA 35 S

picture 2
Cutter Attachment CA 35 S

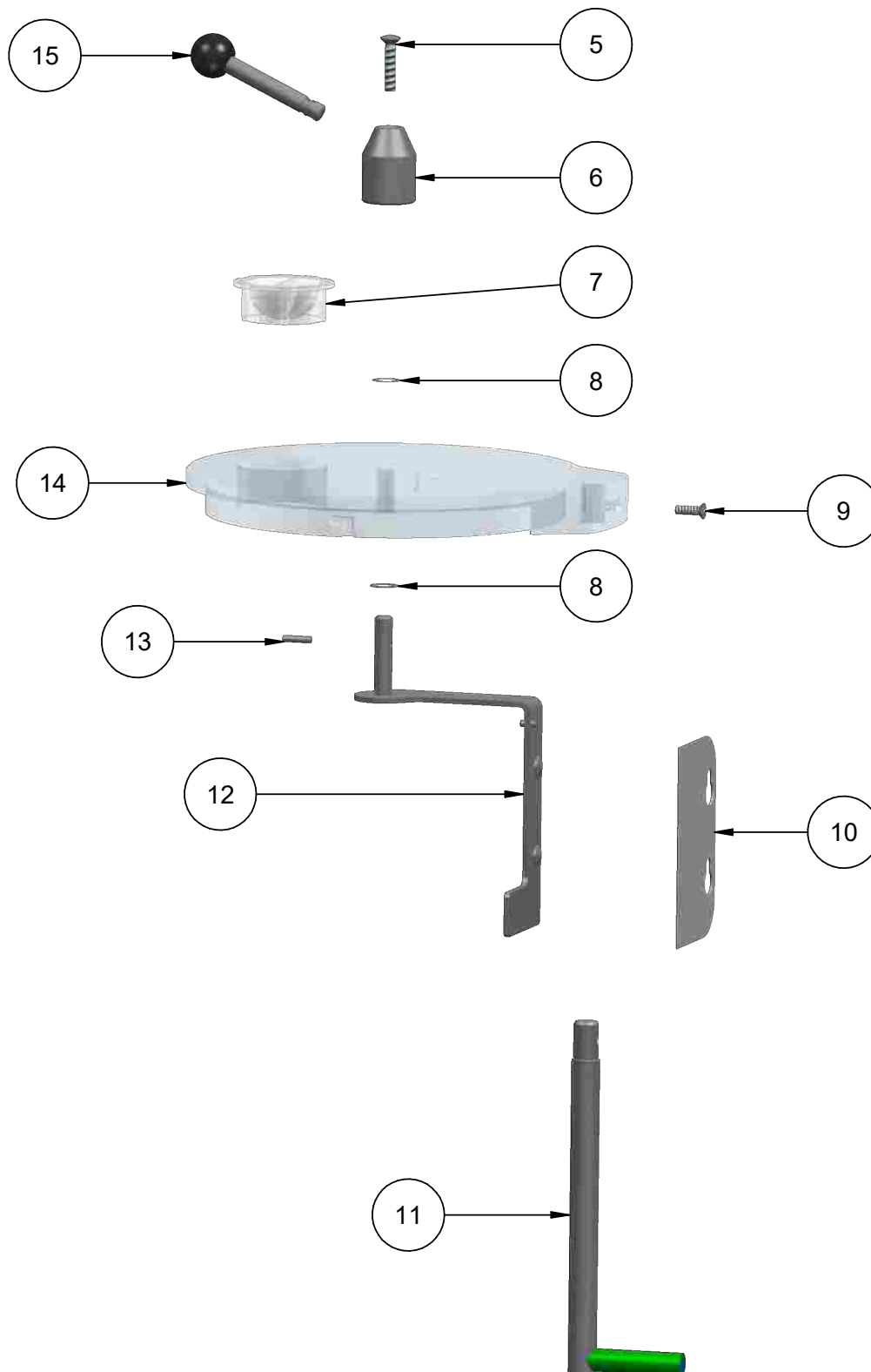


Bild 3
Cutterraufsatz CA 35 S

picture 3
Cutter Attachment CA 35 S

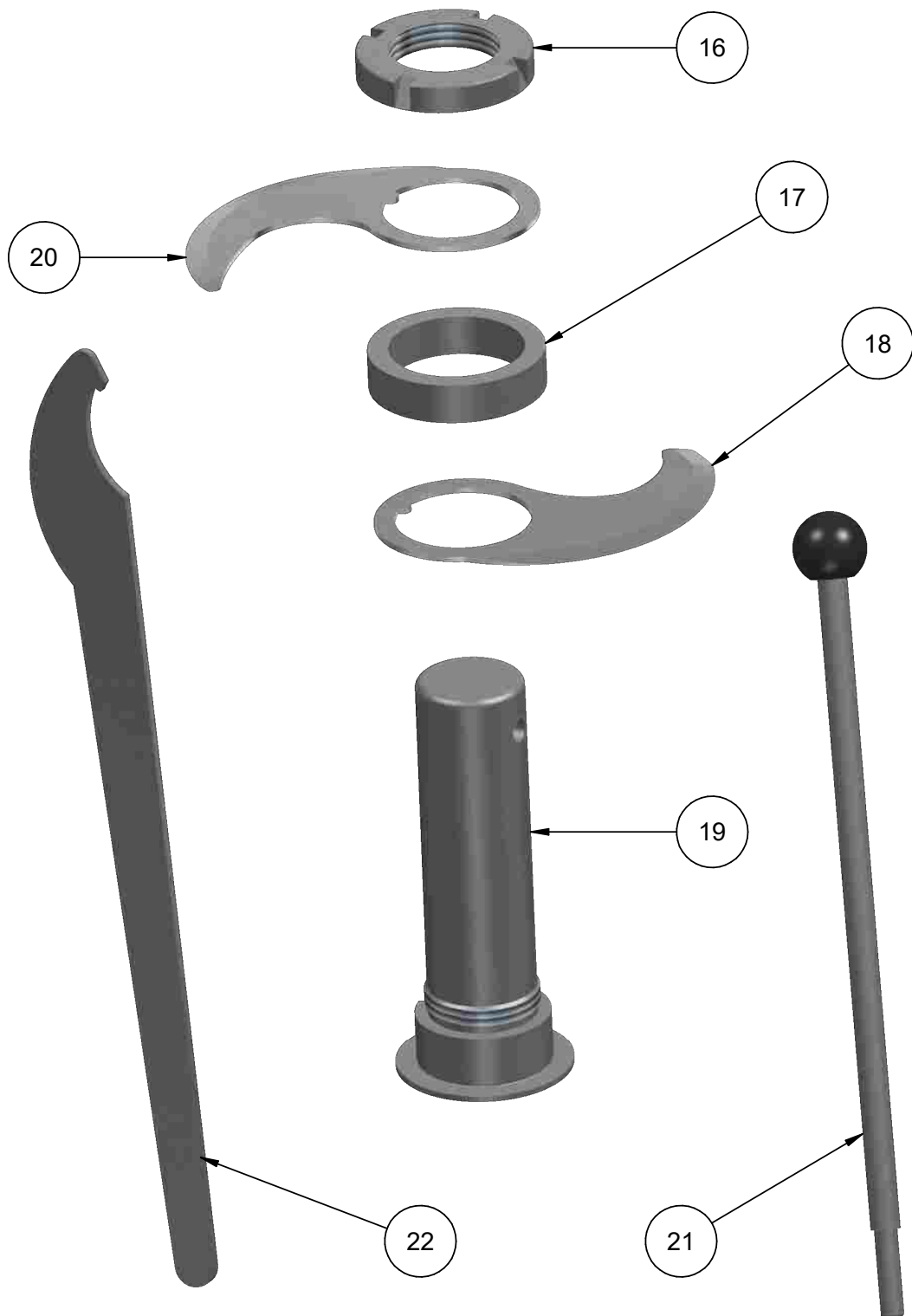


Bild 4
Cutteraufsatz CA 35 S

picture 4
Cutter Attachment CA 35 S

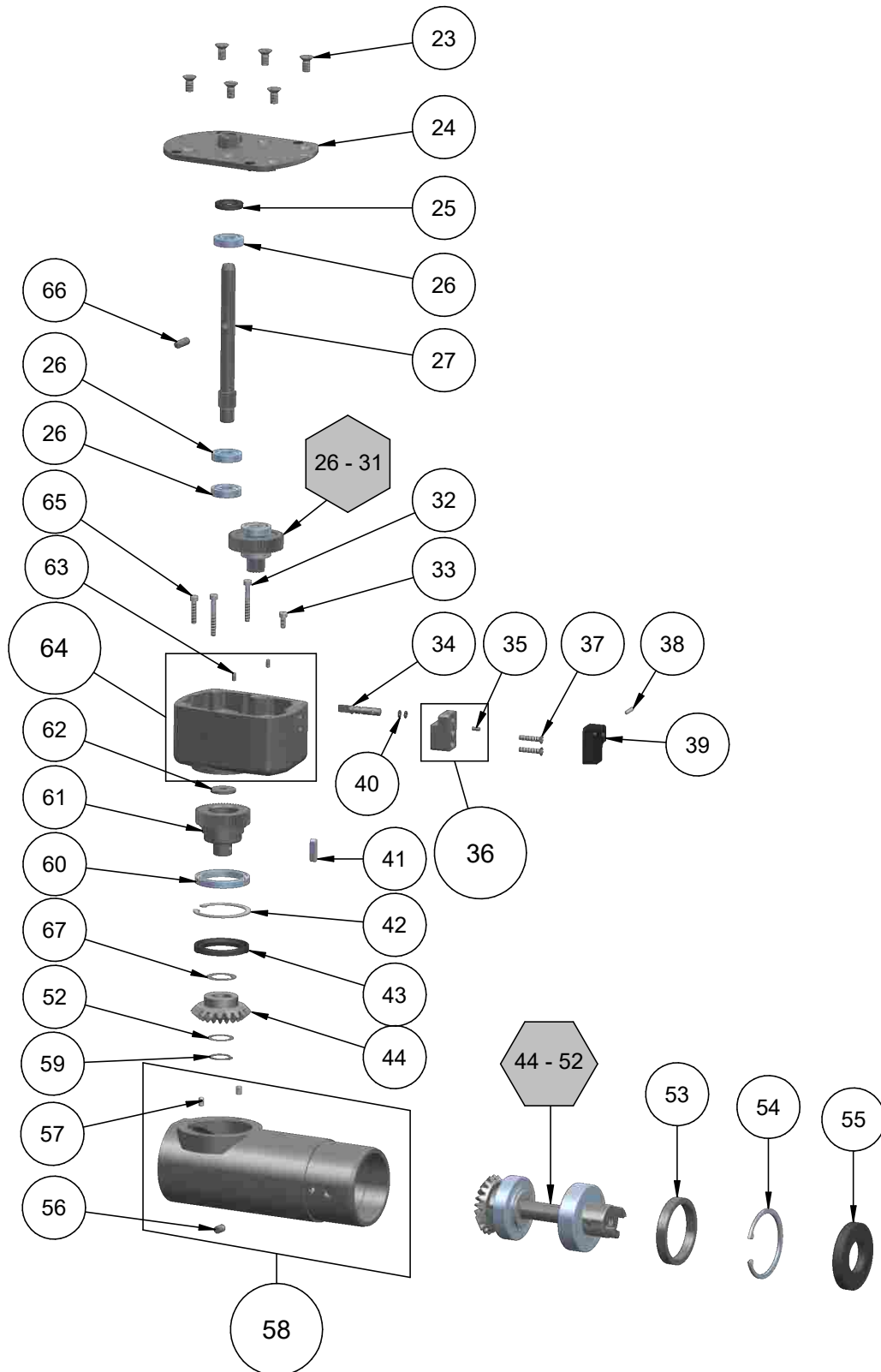


Bild 5
Cutterraufsatz CA 35 S

picture 5
Cutter Attachment CA 35 S

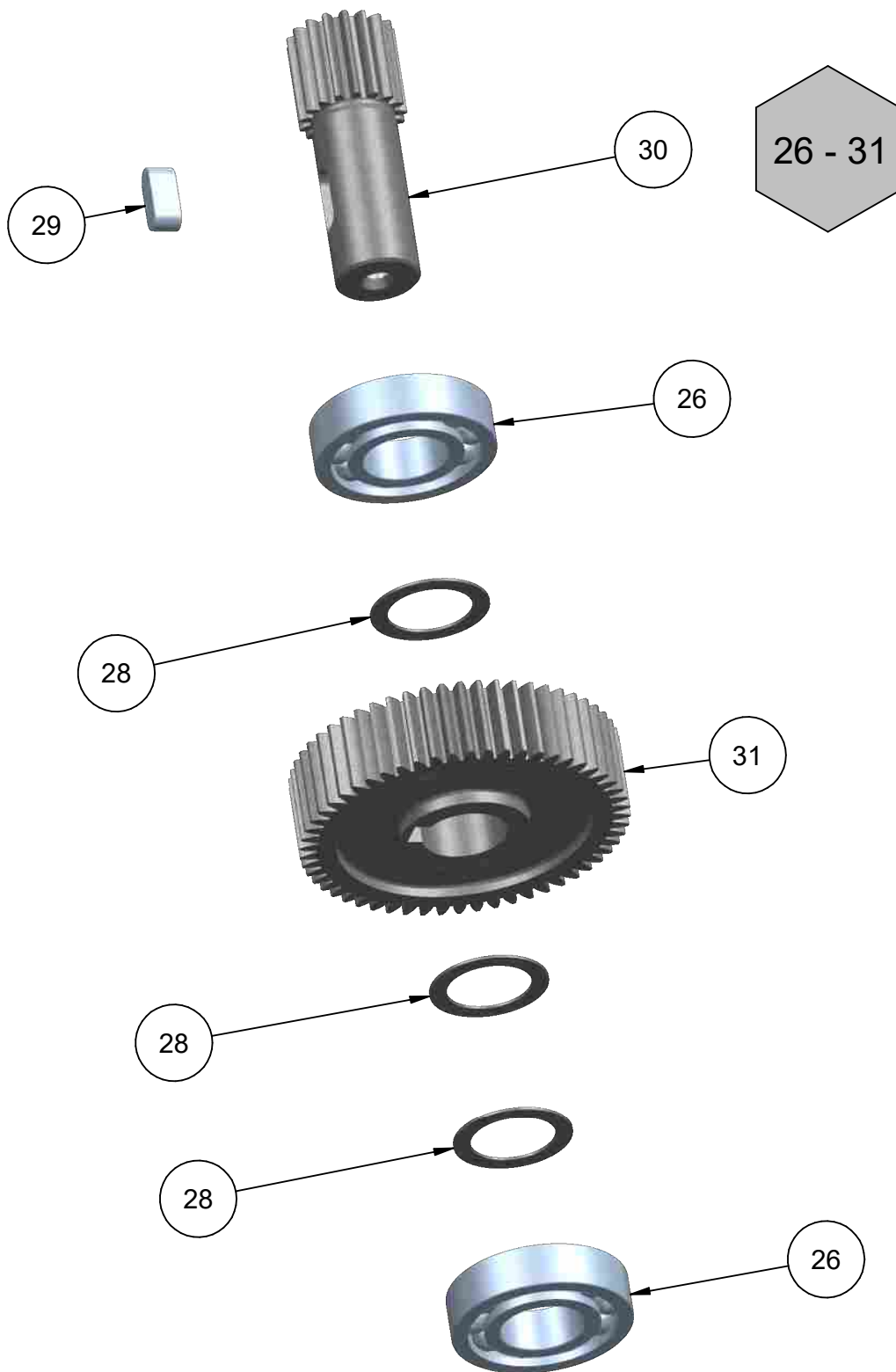
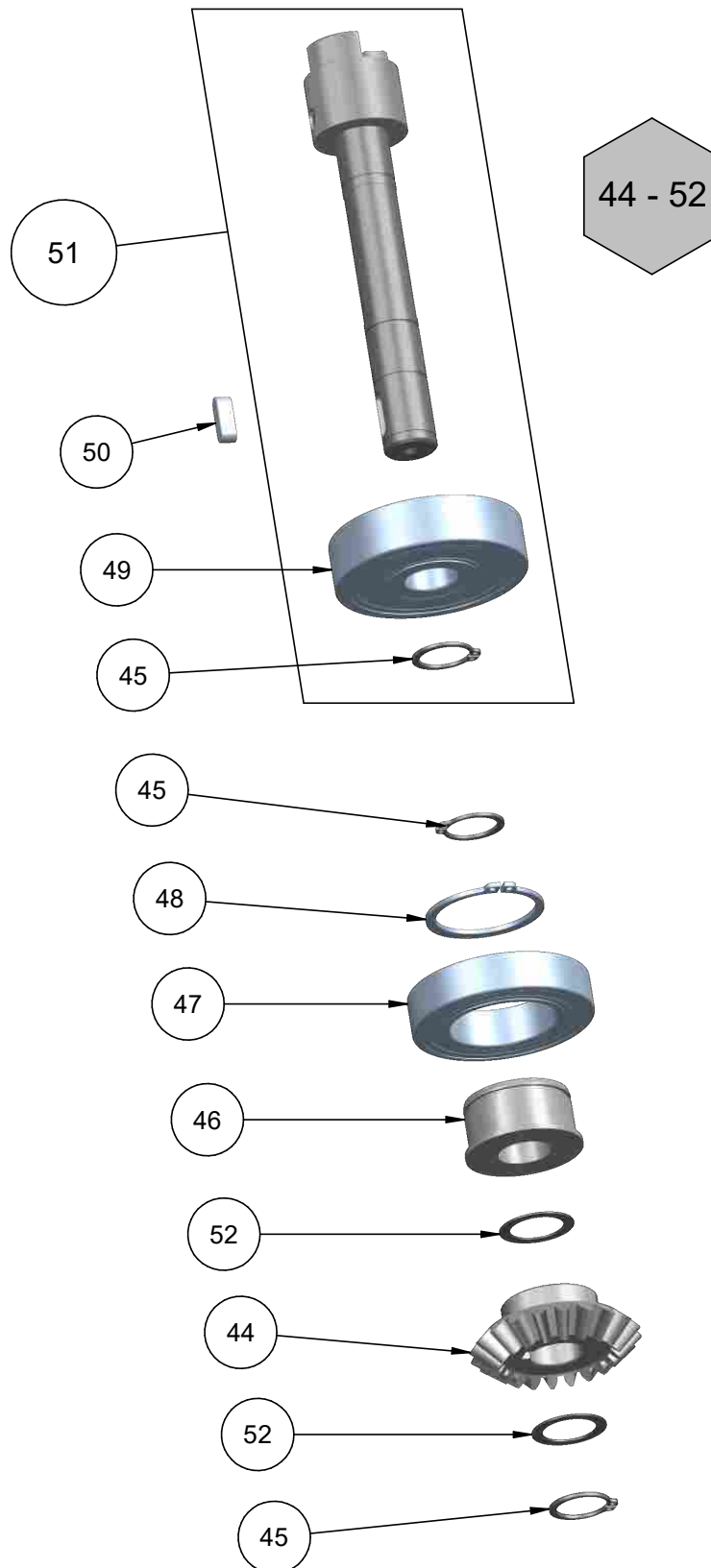


Bild 6
Cutterraufsatz CA 35 S

picture 6
Cutter Attachment CA 35 S





Cutteraufsatz CA 35 S Cutter Attachment CA 35 S

Pos.	Art.Nr. item no.	Bezeichnung	Designation	Stück piece	PG
1	545894	Deckel kpl. bis 02/2018	Cover compl. until 02/2018	1	40
--	545841	Deckel kpl. ab 03/2018	Cover compl. from 03/2018	1	40
2	545330	Messerkopf kpl.	Cutter head compl.	1	44
3	545582	Edelstahlkessel bis 02/2018	Stainless steel vessel until 02/2018	1	n. l.
--	545837	Edelstahlkessel ab 03/2018	Stainless steel vessel from 03/2018	1	*
4	545863	Getriebe kpl.	Gear unit compl.	1	59
5	311717	Linsensenkschraube M6x30	Raised countersunk-head screw M6x30	1	00
6	545345	Knauf	Knob	1	09
7	312483	Stopfen für Deckel	Plunger for cover	1	02
8	312473	Passscheibe 10/16x0,5	Shim ring 10/16x0.5	2	00
9	310874	Senkschraube M5x16	Countersunk screw M5x16	1	00
10	545348	Schaber	Scraper	1	02
11	545376	Schaltstange	Switching rod	1	19
12	545343	Abstreifer	Comb	1	20
13	310692	Zylinderstift 4m6x16	Cylindrical pin 4m6x16	1	00
14	545589	Deckel bis 02/2018	Cover until 02/2018	1	25
--	545838	Deckel ab 03/2018	Cover from 03/2018	1	25
15	545349	Hebel	Lever	1	09
16	545337	Spannmutter	Clamping nut	1	22
17	545336	Distanzring	Spacer ring	1	21
18	545335	Messer 2	Blade 2	1	16
19	545331	Messerwelle kpl.	Cutter shaft compl.	1	33
20	545334	Messer 1	Blade 1	1	16
21	545352	Stab	Rod	1	06
22	545351	Hakenschlüssel	Hook wrench	1	06
23	311954	Senkschraube M8x1681	Countersunk screw M8x12	6	00
24	545359	Frontplatte kpl.	Front plate compl.	1	35
25	312436	Wellendichtring AS 15x30x7	Radial shaft seal AS 15x30x7	1	02
26	312434	Rillenkugellager 16002	Grooved ball bearing 16002	5	10
27	545362	Abtriebswelle	Drive shaft	1	42
28	312063	Passscheibe 20x28x0,5	Shim ring 20x28x0.5	3	00
29	312480	Passfeder 5x5x12	Feather key 5x5x12	1	00
30	545361	Welle verzahnt	Toothed shaft	1	41
31	545311	Zwischenrad	Idler	1	41
32	311690	Zylinderschraube M5x40	Cylinder screw M5x40	2	00
33	310582	Zylinderschraube M5x12	Cylinder screw M5x12	1	00
34	545315	Sicherungsstift	Locking pin	1	11
35	311702	Zylinderstift 4m6x8	Cylindrical pin 4m6x8	1	00
36	545313	Lagerklotz	Bearing block	1	13
37	311225	Senkschraube M5x25	Countersunk screw M5x25	2	00
38	545354	Passkerbstift 4x18	Grooved dowel pin 4x18	1	02
39	545372	Sicherungshebel	Locking lever	1	12
40	310426	Nullring 4,5x1,8	Zero ring 4.5x1.8	2	00
41	310677	Passfeder A 6x6x25	Feather key A 6x6x25	1	00
42	311115	Sicherungsring 58x2	Locking ring 58x2	1	01

* Preis siehe aktuelle Preisliste / price see current price list;
 n.l. nicht lieferbar / no longer available



Cutteraufsatz CA 35 S Cutter Attachment CA 35 S

Pos.	Art.Nr. item no.	Bezeichnung	Designation	Stück piece	PG
43	310080	Wellendichtring A 40x58x7	Radial shaft seal A 40x58x7	1	03
44	543101	Kegelrad	Bevel gear	2	22
45	311821	Sicherungsring 20x1,2	Locking ring 20x1.2	3	00
46	545866	Distanzring	Spacer ring	1	06
47	311036	Rillenkugellager 6008 2RS	Grooved ball bearing 6008 2RS	1	08
48	310638	Sicherungsring 40x1,75	Locking ring 40x1.75	1	00
49	311040	Rillenkugellager 6404 2RS	Grooved ball bearing 6404 2RS	1	14
50	310669	Passfeder 6x6x18	Feather key 6x6x18	1	02
51	545865	Antriebswelle verbohrt	Drive shaft, drilled	1	23
52	545944	Justierscheibe 20x32x0,2	Adjusting disc 20x32x0.2	6	00
53	545867	Distanzring	Spacer ring	1	15
54	310625	Sicherungsring 72x2,5 St	Locking ring 72x2,5 pcs	1	00
55	311050	Wellendichtring 35x72x10	Radial shaft seal 35x72x10	1	06
56	545945	Schaftschraube M8x12	Shaft screw M8x12	1	00
57	311562	Zylinderstift 6x6x8	Cylindrical pin 6x6x8	2	00
58	546155	Winkeltriebgehäuse	Angle drive casing	1	53
59	311821	Sicherungsring 20x1,2	Locking ring 20x1.2	1	00
60	312606	Rillenkugellager 61809	Grooved ball bearing 61809	1	06
61	545864	Antriebsrad	Drive gear	1	32
62	543176	Scheibe mit M8	Washer M8	1	02
63	311702	Zylinderstift 4m6x8	Cylindrical pin 4m6x8	2	00
64	545870	Getriebegehäuse	Gear housing	1	23
65	312731	Zylinderschraube M5x25	Cylinder screw M5x25	1	00
66	311290	Zylinderstift 8m6x20	Cylindrical pin 8m6x20	1	00
67	545920	Justierscheibe 20x32x0,2	Adjusting disc 20x32x0.2	2	00

FEUMA Gastromaschinen GmbH



Bild 1
Antriebseinheit AE 30-H
höhenverstellbar

picture 1
Drive Unit AE 30-H
height adjustable

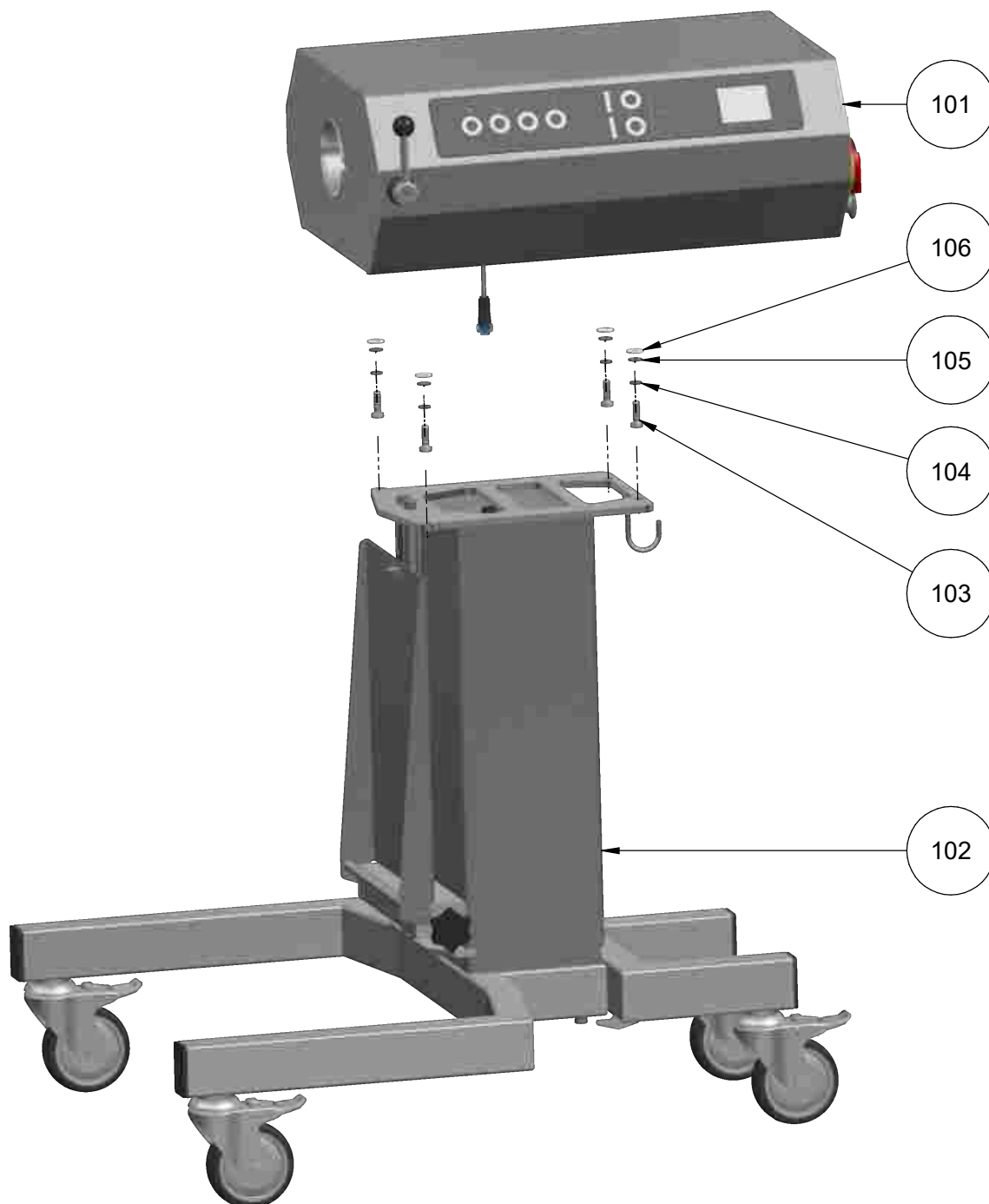
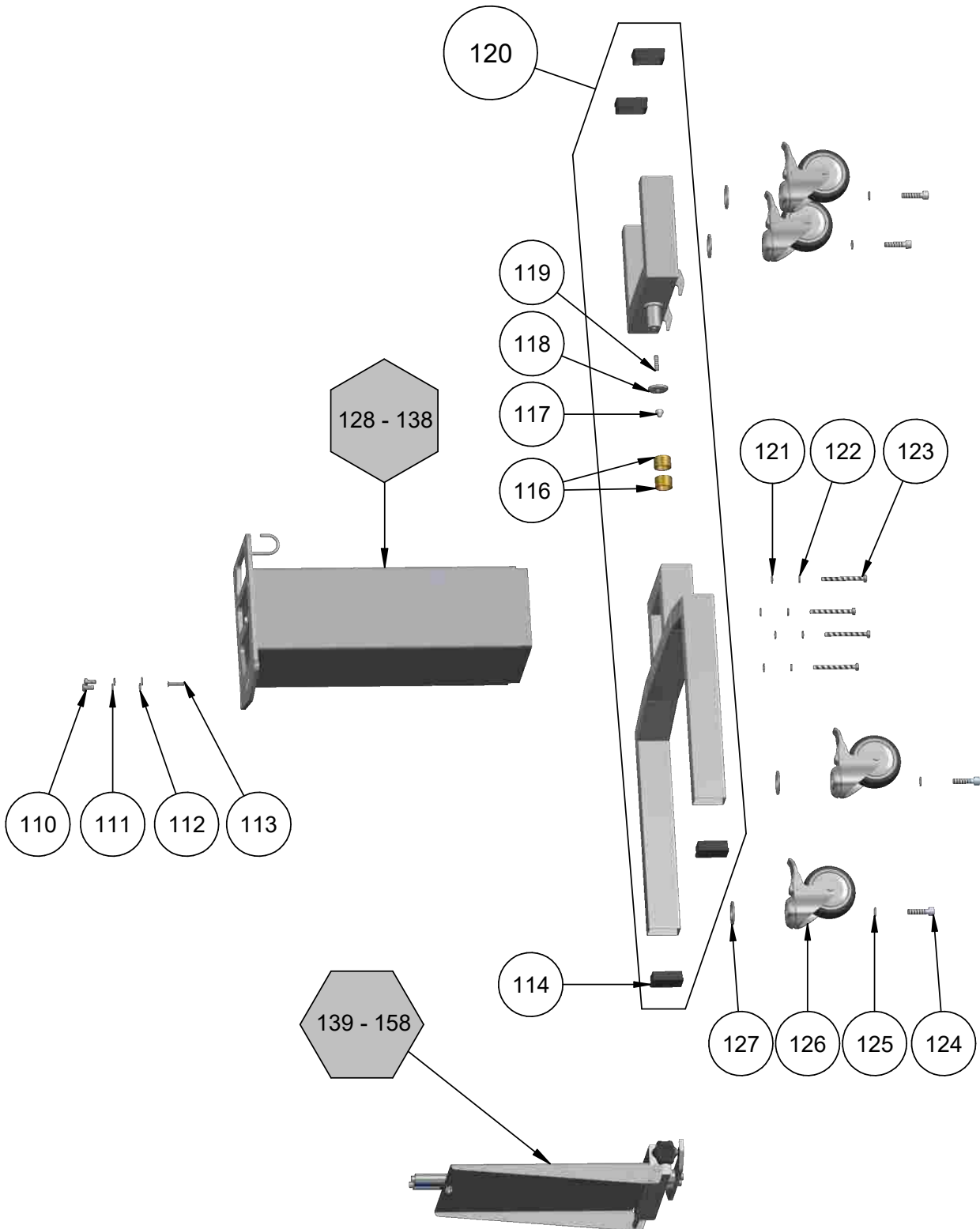


Bild 2
Antriebseinheit AE 30-H
höhenverstellbar

picture 2
Drive Unit AE 30-H
height adjustable



FEUMA Gastromaschinen GmbH



Bild 3
Antriebseinheit AE 30-H
höhenverstellbar

picture 3
Drive Unit AE 30-H
height adjustable

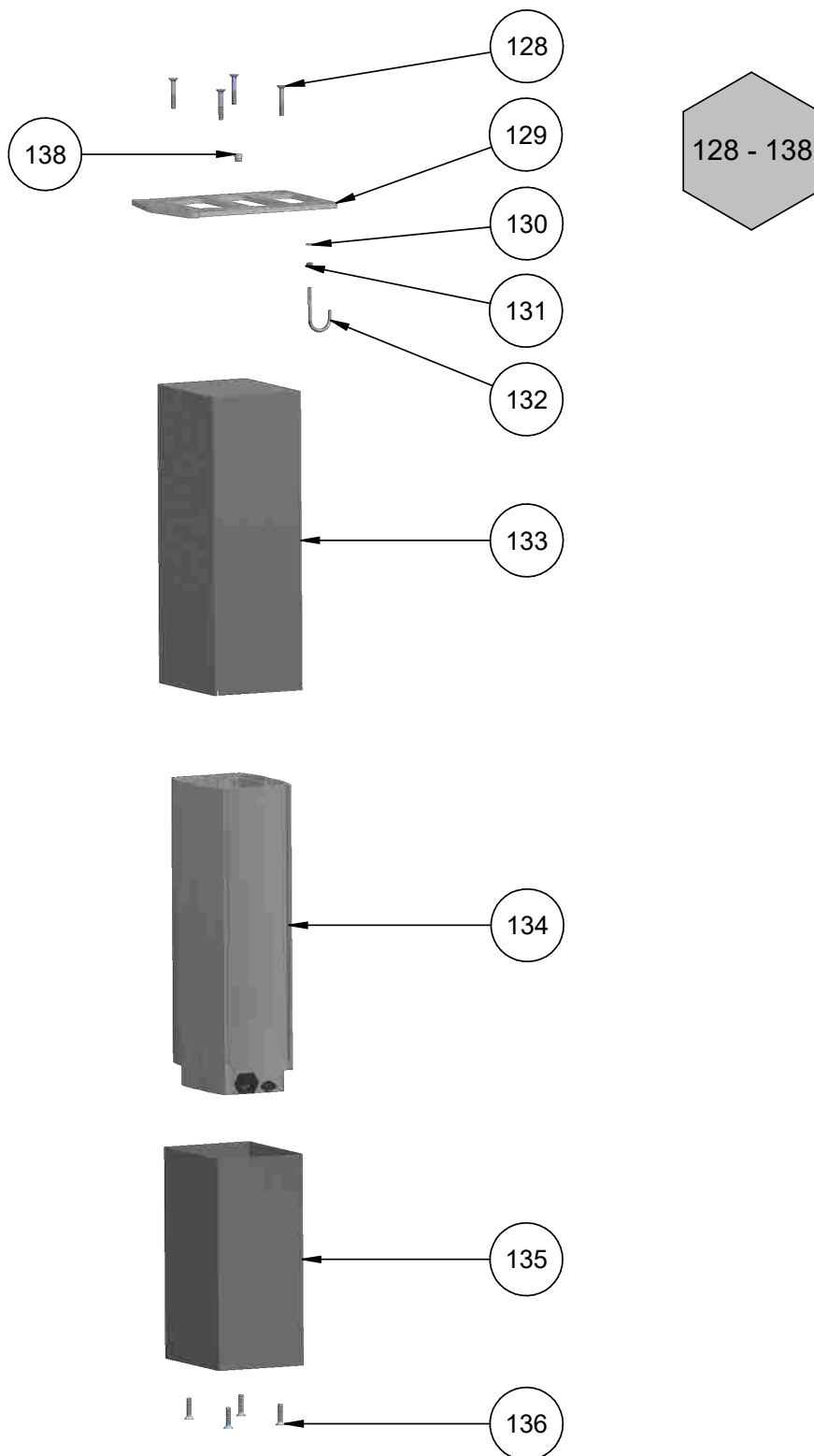
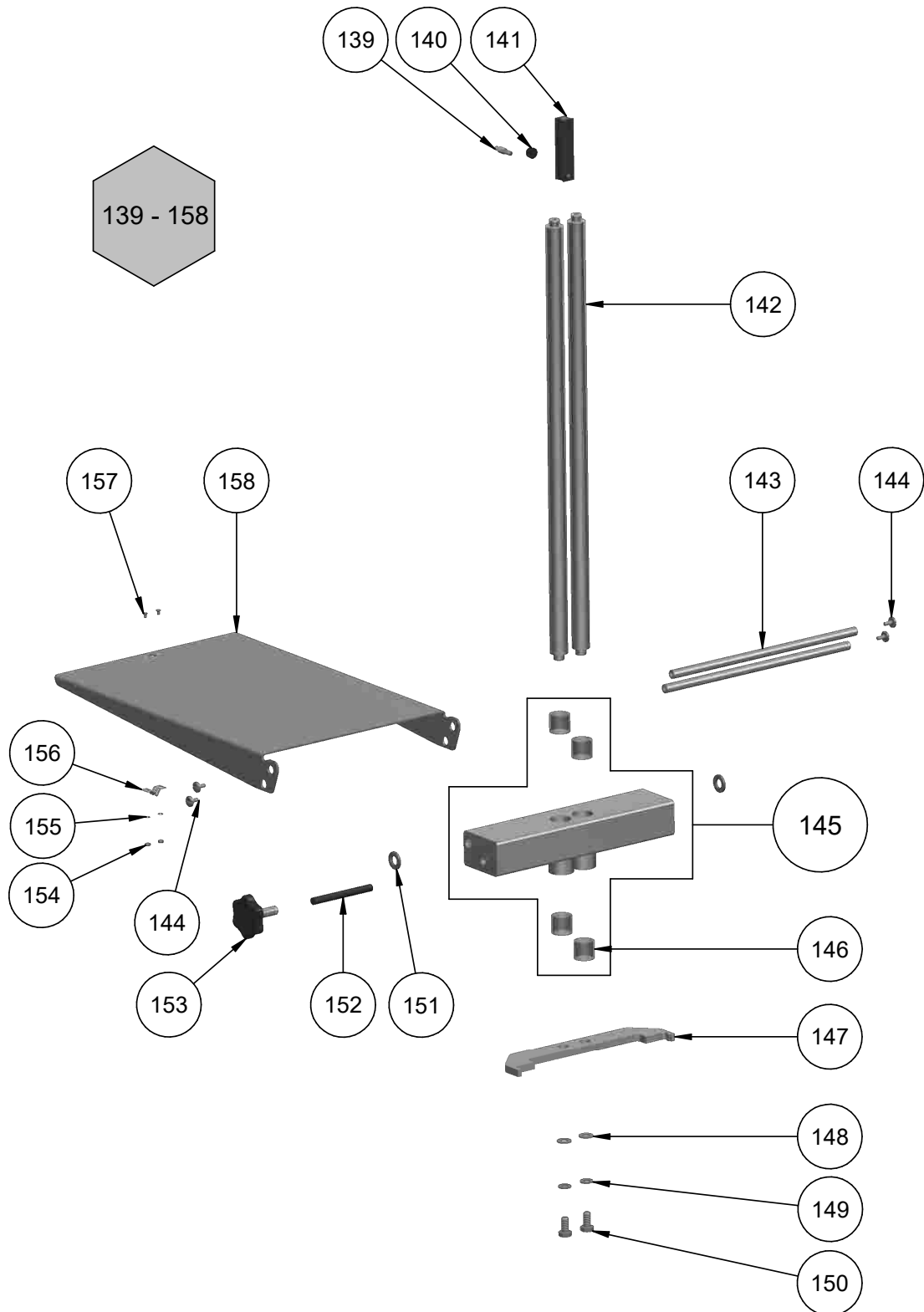


Bild 4
Antriebseinheit AE 30-H
höhenverstellbar

picture 4
Drive Unit AE 30-H
height adjustable





Antriebseinheit AE 30-H, höhenverstellbar
 Drive Unit AE 30-H wit, height adjustable

Pos.	Art.Nr. item no.	Bezeichnung	Designation	Stück piece	PG
101	542601	Antriebseinheit AE 30-H	Drive unit AE 30-H	1	*
102	542012	Fahrgestell höhenverstellbar	Chassis, height-adjustable	1	*
103	025805	Sechskantschraube M8x25	Hexagon screw M8x25	4	00
104	310652	Federring B8	Split washer B8	4	00
105	310534	Scheibe 8,4	Washer 8.4	4	00
106	310928	Scheibe 10, POM	Washer 10, POM	4	01
110	310784	Sechskantschraube M8x16	Hexagon screw M8x16	2	00
111	310652	Federring B8	Split washer B8	2	00
112	310534	Scheibe 8,4	Washer 8.4	2	00
113	311950	Senkschraube M6x30	Countersunk screw M6x30	1	00
114	311148	Kapsto Vierkantstopfen	Kapsto square head plug	4	00
116	310019	Buchse 25x32x20 SB	Bushing 25x32x20 SB	2	02
117	311079	Hutmutter M8	Acorn nut M8	1	00
118	545804	Scheibe	Washer	1	13
119	311090	Gewindestift M8x30	Threaded pin M8x30	1	00
120	545848	Untergestell kpl.	Underframe compl.	1	49
121	310534	Scheibe 8,4	Washer 8.4	4	00
122	310652	Federring B8	Split washer B8	4	00
123	311768	Sechskantschraube M8x80	Hexagon screw M8x80	4	00
124	311814	Zylinderschraube M10x45	Cylinder screw M10x45	4	00
125	310660	Federring B10	Split washer B10	4	00
126	310864	Lenkrolle	Guide roller	4	14
127	545777	Distanzscheibe	Spacer disc	4	01
128	311174	Senkschraube M8x50 ab hier weiter	Countersunk screw M8x50	4	00
129	545788	Konsole	Console	1	23
130	025903	Scheibe 6,4	Washer 6.4	1	00
131	114423	Mutter M6	Nut M6	1	00
132	543294	Haken	Hook	1	03
133	545843	Verkleidung oben	Top panel	1	35
134	312940	Hubsäule Powerlift	Powerlift lifting column	1	55
135	545844	Verkleidung unten	Bottom panel	1	33
136	311088	Senkschraube M8x35	Countersunk screw M8x35	1	00
138	311745	Würgenippel	Self-sealing grommet	1	00
139	310930	Rapid - Nippel	Rapid nipple	1	00
140	311573	Soft - Gehäusefuß	Soft housing base	1	00
141	545770	Anschlag	Stop	1	04
142	545761	Stab 20	Rod 20	2	14
143	543402	Gelenkstange	Joint rod	2	10
144	310763	Flachkopfschraube M4x10	Flat-head screw M4x10	4	00
145	545798	Gelenkbügel	Joint bracket	1	21
146	312542	Gleitlager 2030-20	Sliding bearing 2030-20	4	01
147	545762	Brücke	Bridge	1	13
148	310534	Scheibe 8,4	Washer 8.4	2	00
149	310652	Federring B8	Split washer B8	2	00

* Preis siehe aktuelle Preisliste / price see current price list



150	310784	Sechskantschraube M8x16	Hexagon screw M8x16	2	00
151	310928	Scheibe 10,5 Polyamid	Washer 10.5 polyamide	2	00
152	545769	Stopper	Stopper	1	02
153	310965	Sterngriffschraube M10x25	Star knob screw M10x25	1	02
154	311241	Mutter M3	Nut M3	2	00
155	311002	Zahnscheibe 3,2	Toothed washer 3.2	2	00
156	311604	Federlasche	Spring shackle	1	00
157	311240	Senkschraube M3x5	Countersunk screw M3x5	2	00
158	543401	Abstellplatte	Side rest plate	1	24
159	545849	Umrüst - Kit ohne Fahrgestell	Retrofitting kit without chassis	1	50
160	545827	Getriebe montiert ohne Öl und Motor	Gears mounted without oil and motor	1	58
161	545828	Motor Getriebe Einheit ab 06 / 2000	Motor gear unit from 06/2000	1	59
162	311361	Würgenippel M20x1,5	Self-sealing grommet M20x1.5	1	00
--	312514	Sticker „HU 1030-H	“HU 1030-H” sticker	1	14

* = Standardteil, Preis siehe aktuelle Preisliste
Preisgruppen-Angaben beziehen sich auf 1 Stück

Bestellbeispiel:

- Bildnummer suchen
- die dazugehörige Artikelnummer und Artikelbezeichnung aufschreiben

Beispiel Seite 3

Bild 2, Antriebseinheit AE 30-H

1 Stück x Anschlusskabel mit Stecker und Tülle → Pos. 15 → Art.Nr. 310792

Pos.	Art.Nr. item no.	Bezeichnung	Designation	Stück piece	PG
15	310792	Anschlusskabel mit Stecker und Tülle	Connection cable incl. plug and grommet	1	19

* = standard part, for price please see current price list
Price group specifications refer to 1 piece

Order example:

- Search picture number
- Make a note of the corresponding item number and item designation

e. g. page 3 picture 2, Drive Unit AE 30-H

1 piece x Connection cable incl. plug and cable grommet → Pos. 15 → item no. 310792

Pos.	Art.Nr. item no.	Bezeichnung	Designation	Stück piece	PG
15	310792	Anschlusskabel mit Stecker und Tülle	Connection cable incl. plug and grommet	1	19